

2015



Комплектующие для балконного остекления



www.tbm.ru

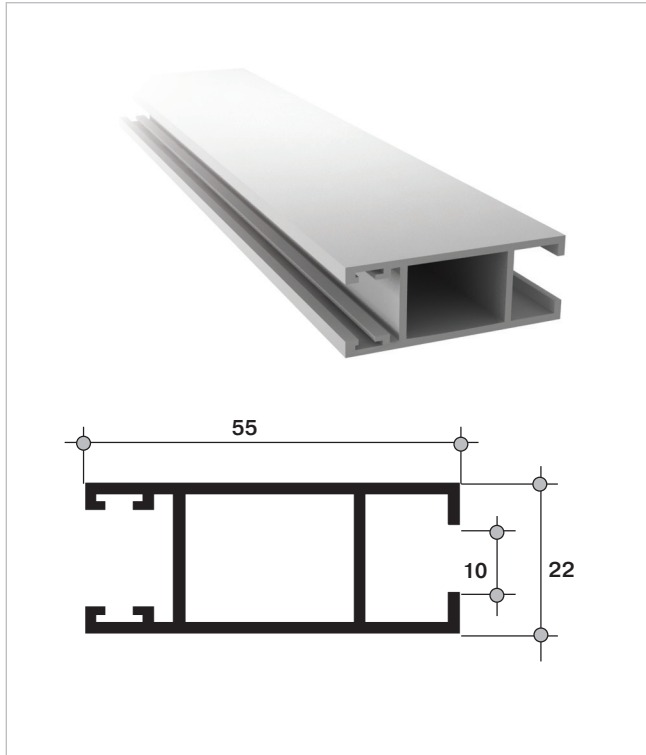
Содержание

Профили серии С640 для раздвижных конструкций	2
Профили серии Р400 для распашных конструкций	9
Штапики	13
Дополнительные профили	14
Фурнитура	18
Вариант конструкции с 2-мя створками (С640)	24
Вариант конструкции с 3-мя створками (С640)	26
Вариант конструкции с 4-мя створками (С640)	28
Вариант конструкции с 5-ю створками (С640)	30
Вариант конструкции с 6-ю створками (С640)	31
Инструкция по сборке	32
Схемы сборки узлов, обработка профилей, варианты сопряжений, схемы конструкций	40

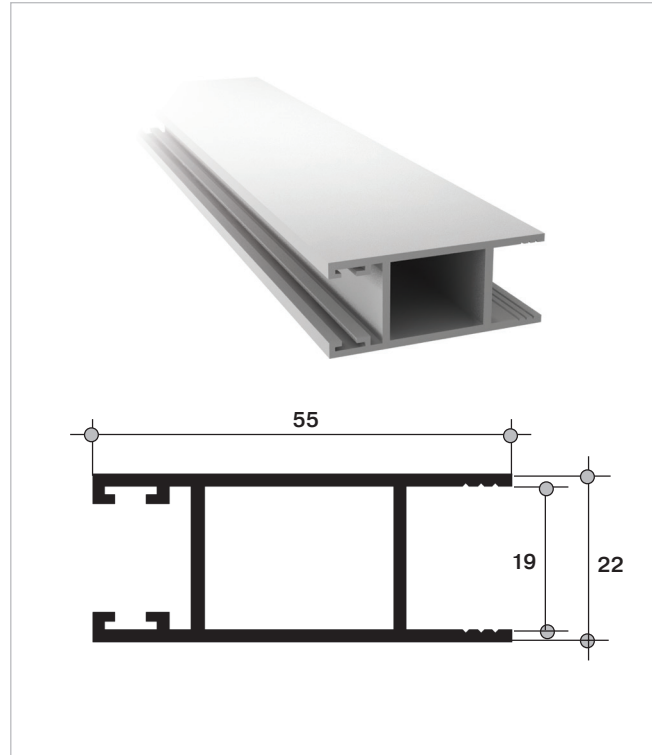
Профили для раздвижных конструкций

Серия 640

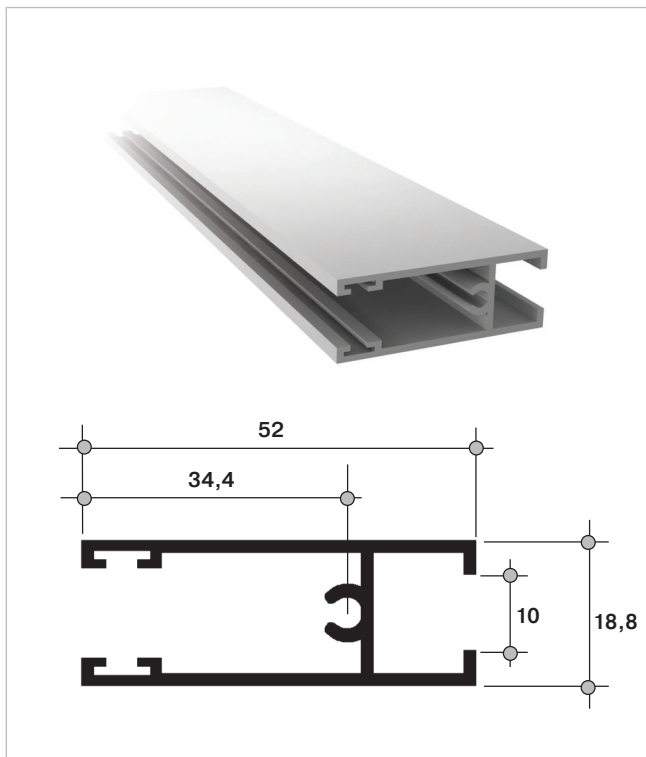
Балконное остекление



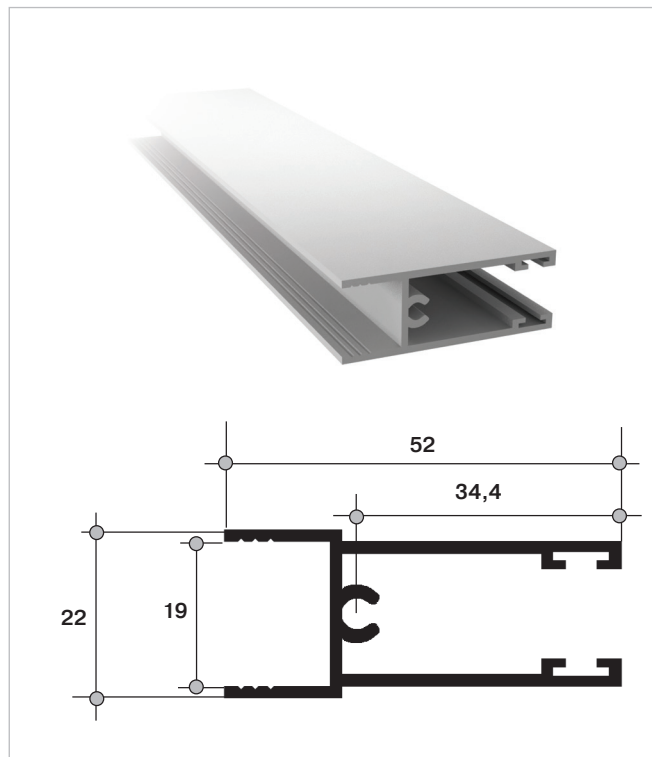
C640/10



C640/20



C640/12

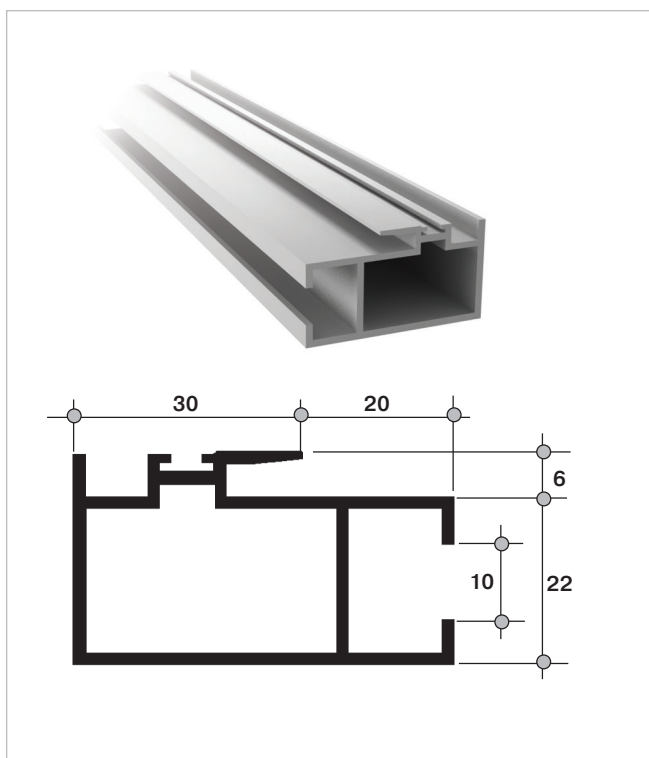


C640/22

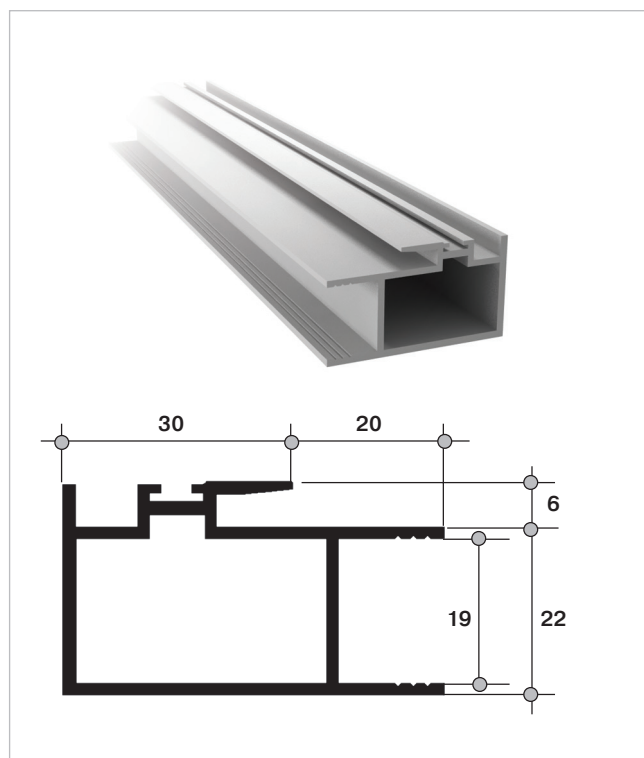
Профили для раздвижных конструкций

Серия 640

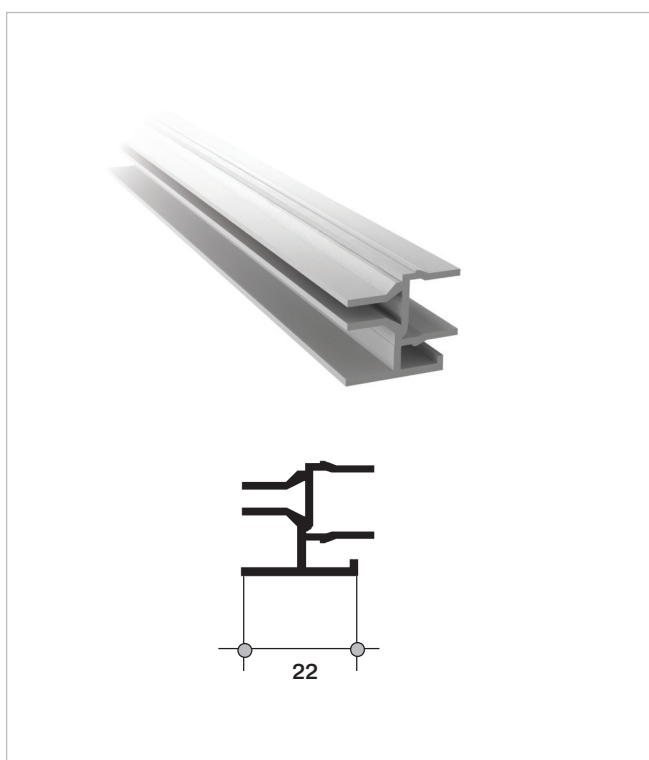
Балконное остекление



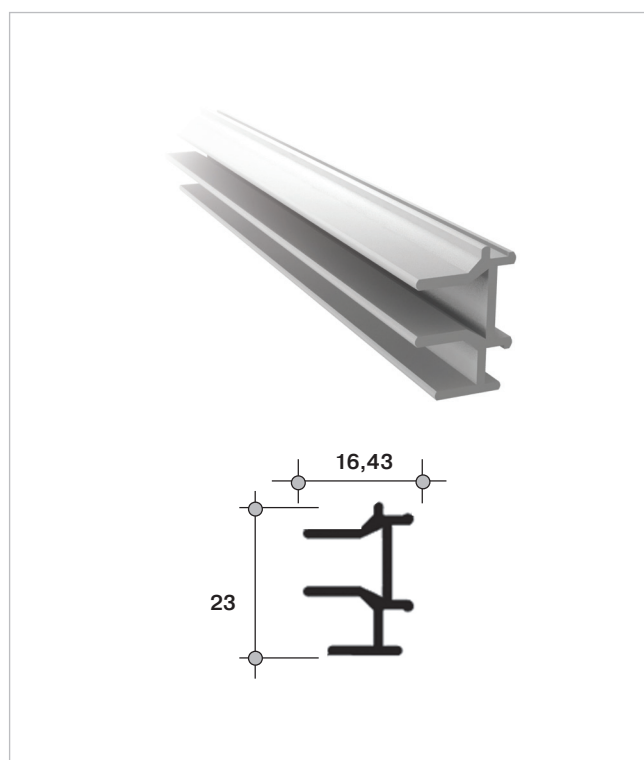
C640/11



C640/21



C640/30

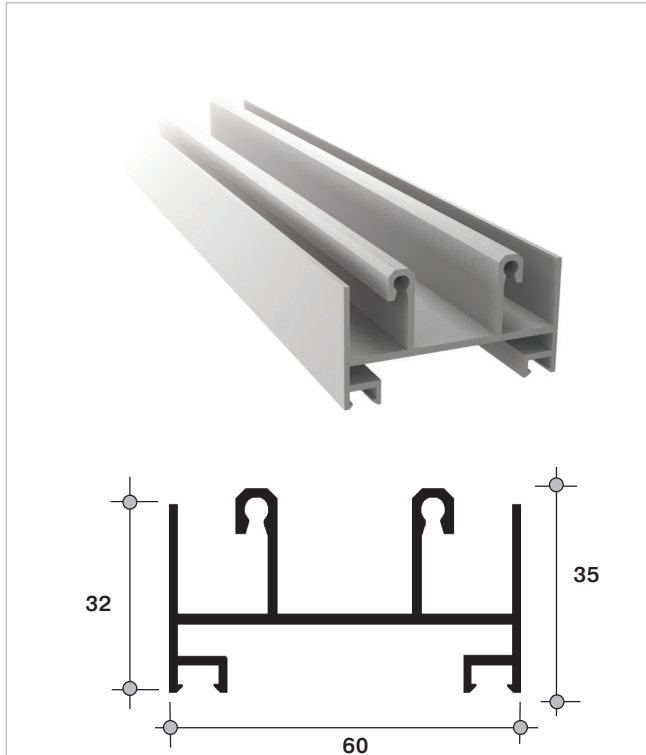


C640/30 M

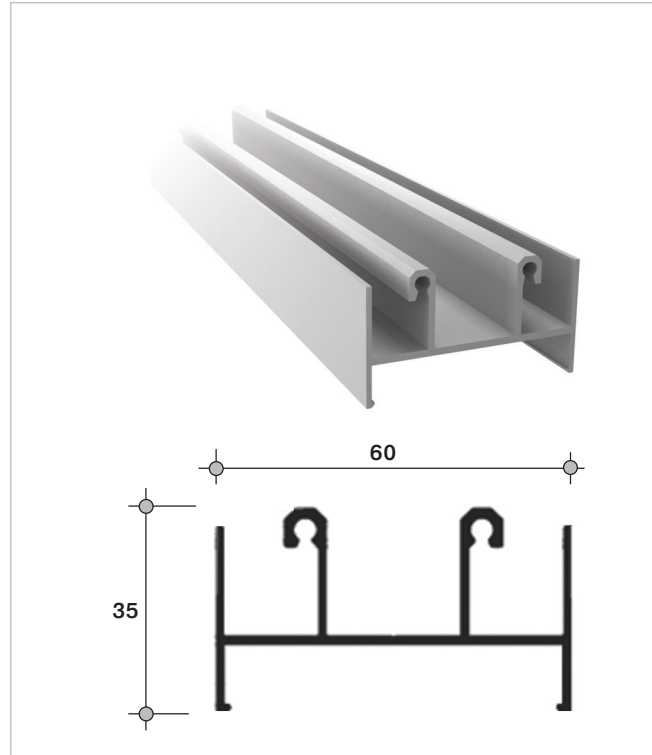
Профили для раздвижных конструкций

Серия 640

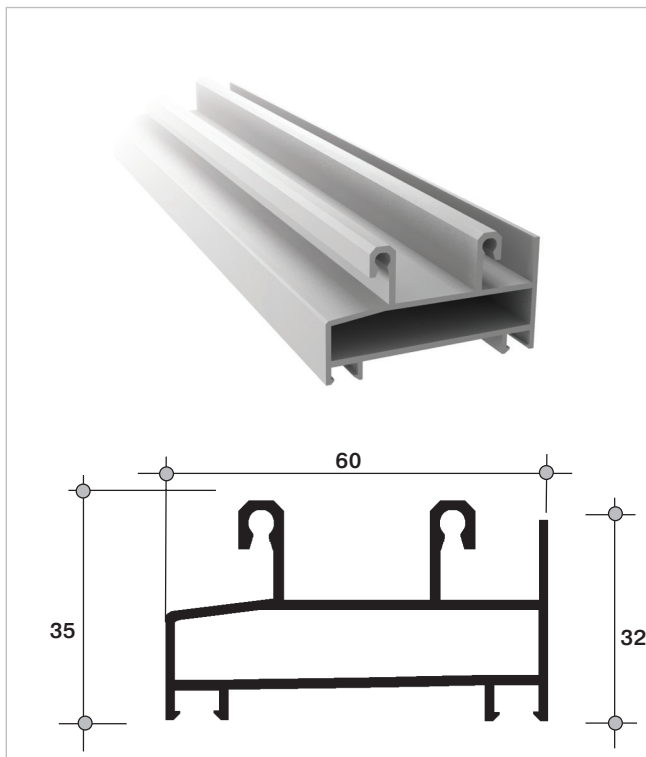
Балконное остекление



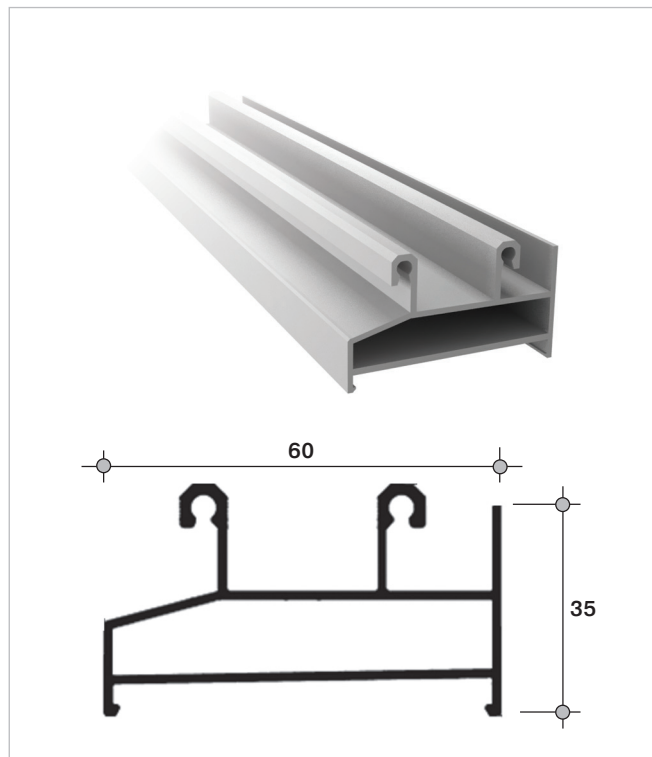
C640/01



C640/01 M



C640/02

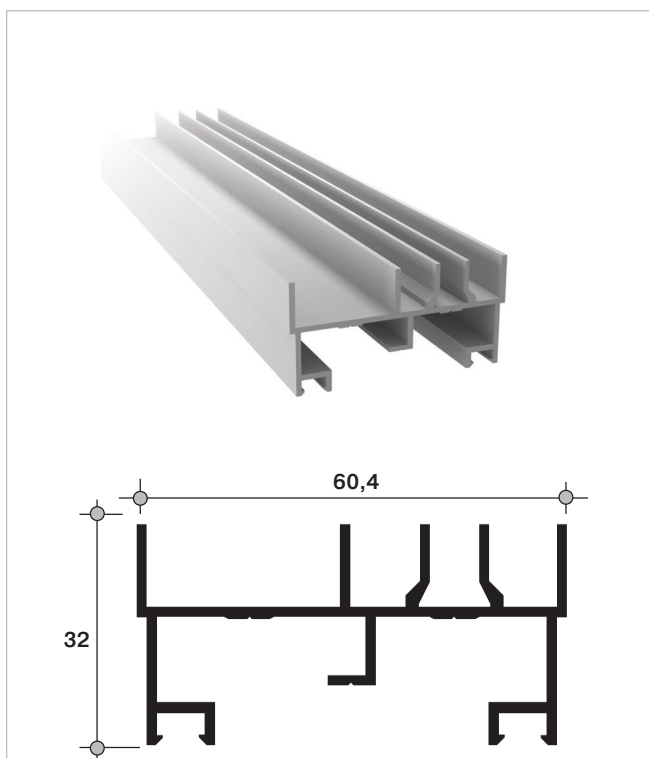


C640/02 M

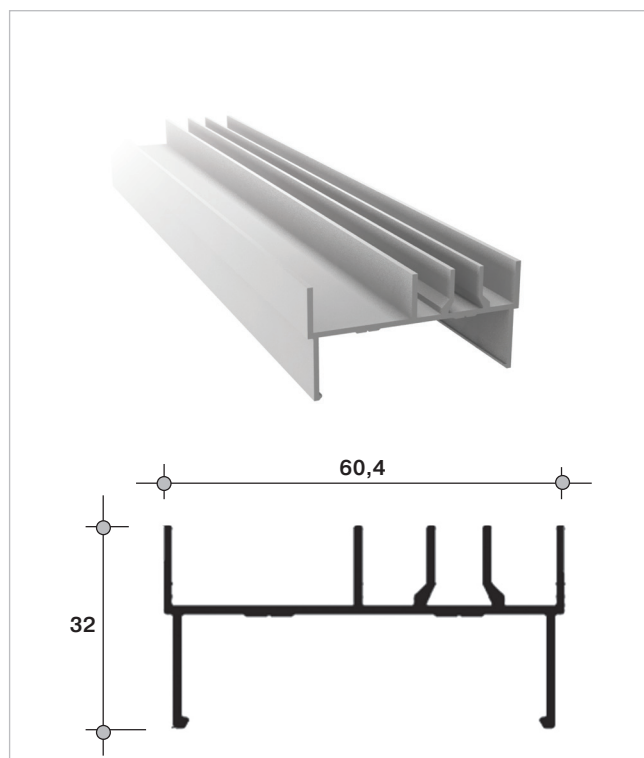
Профили для раздвижных конструкций

Серия 640

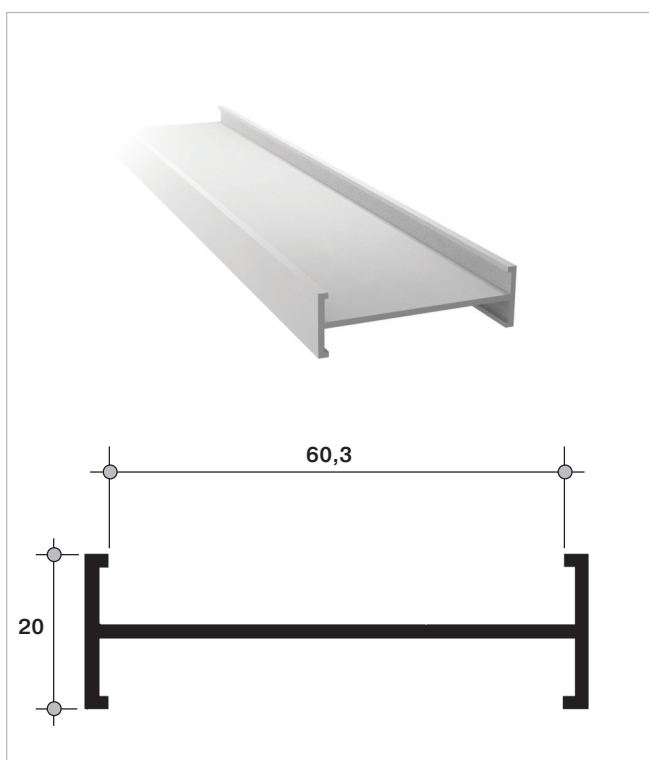
Балконное остекление



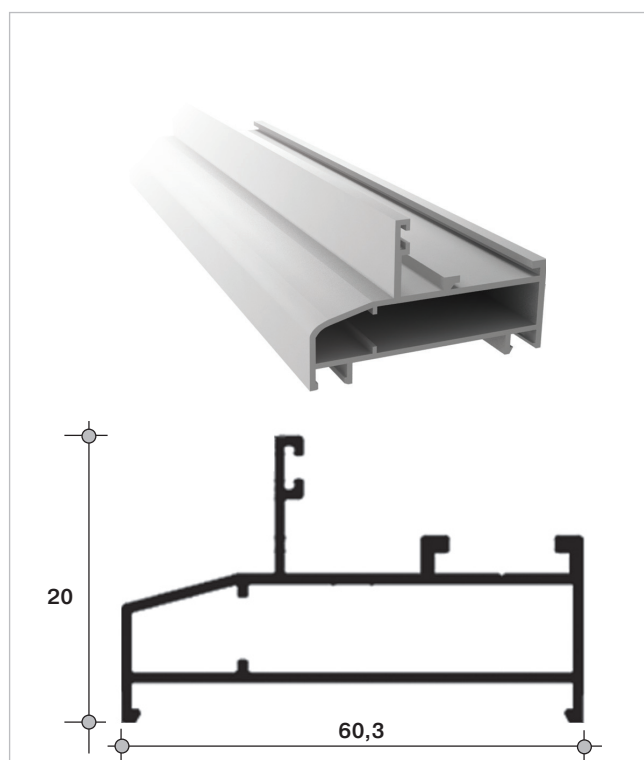
C640/03



C640/03 M

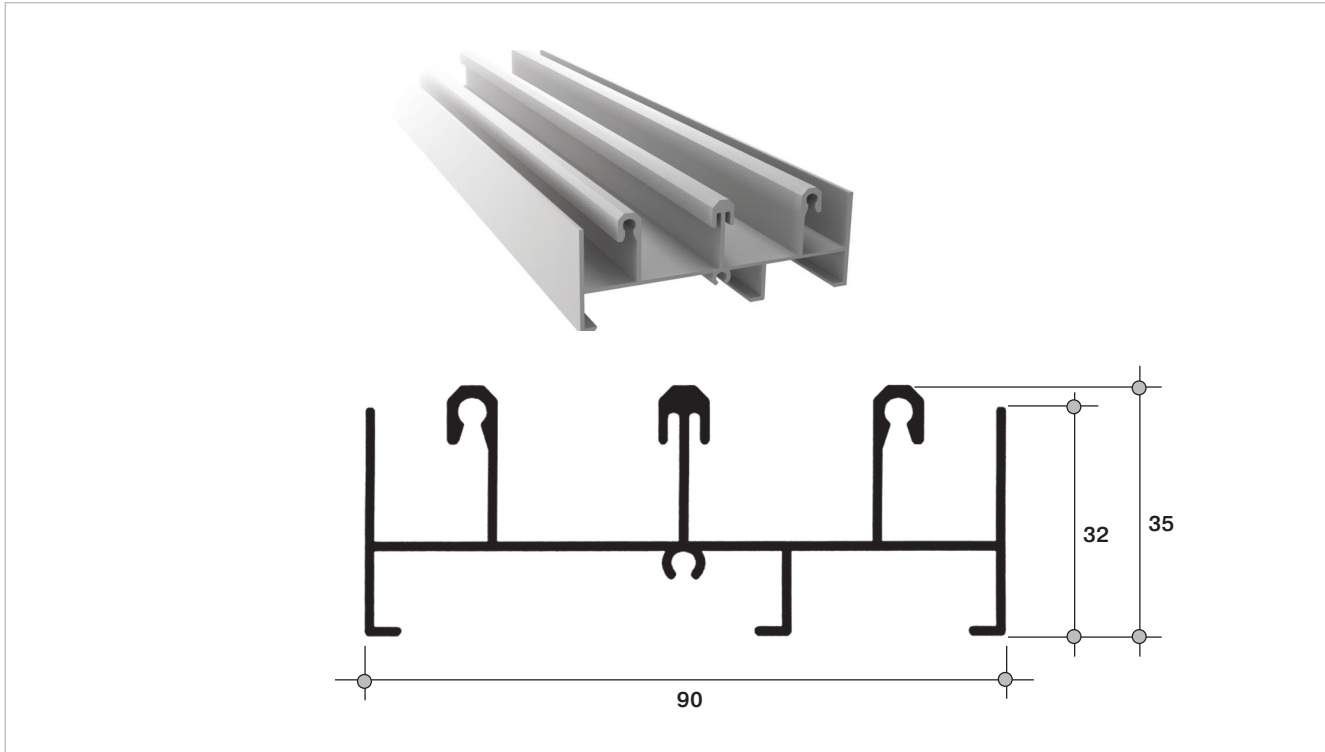


C640/36

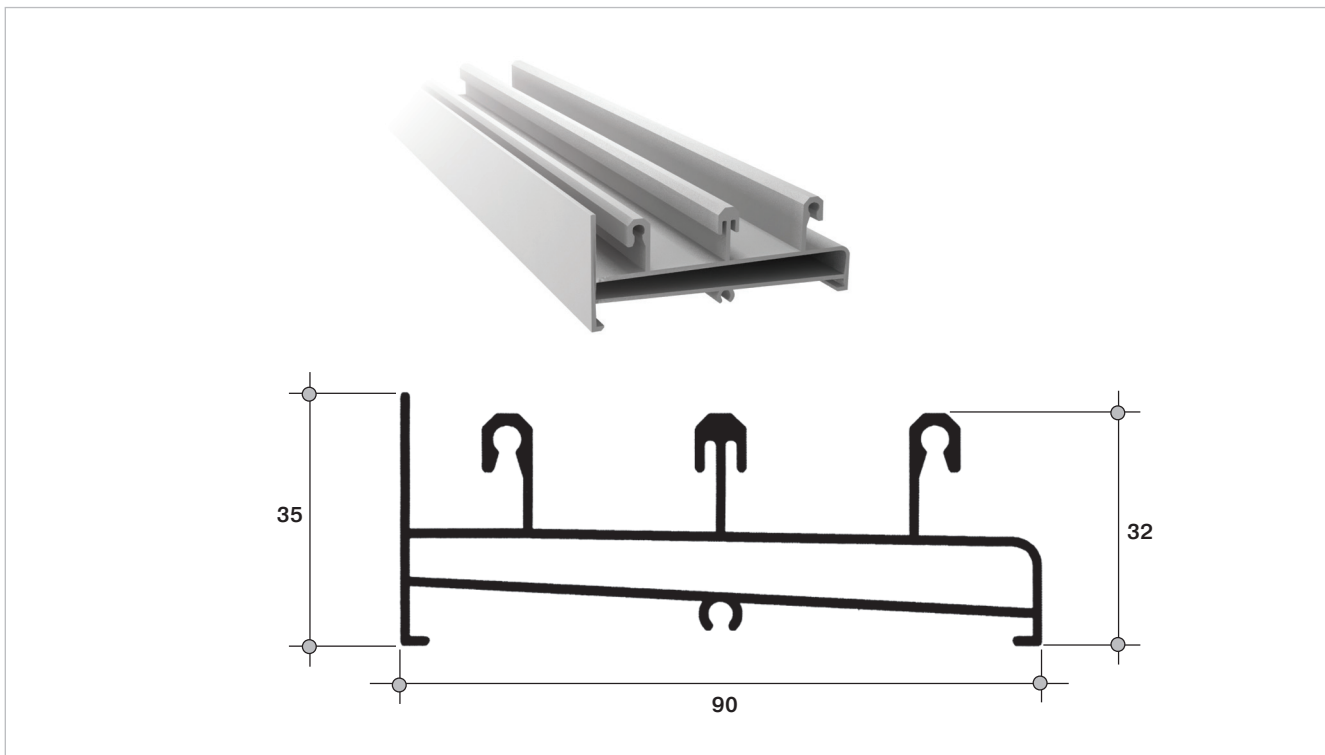


C640/35 M

Профили для раздвижных конструкций

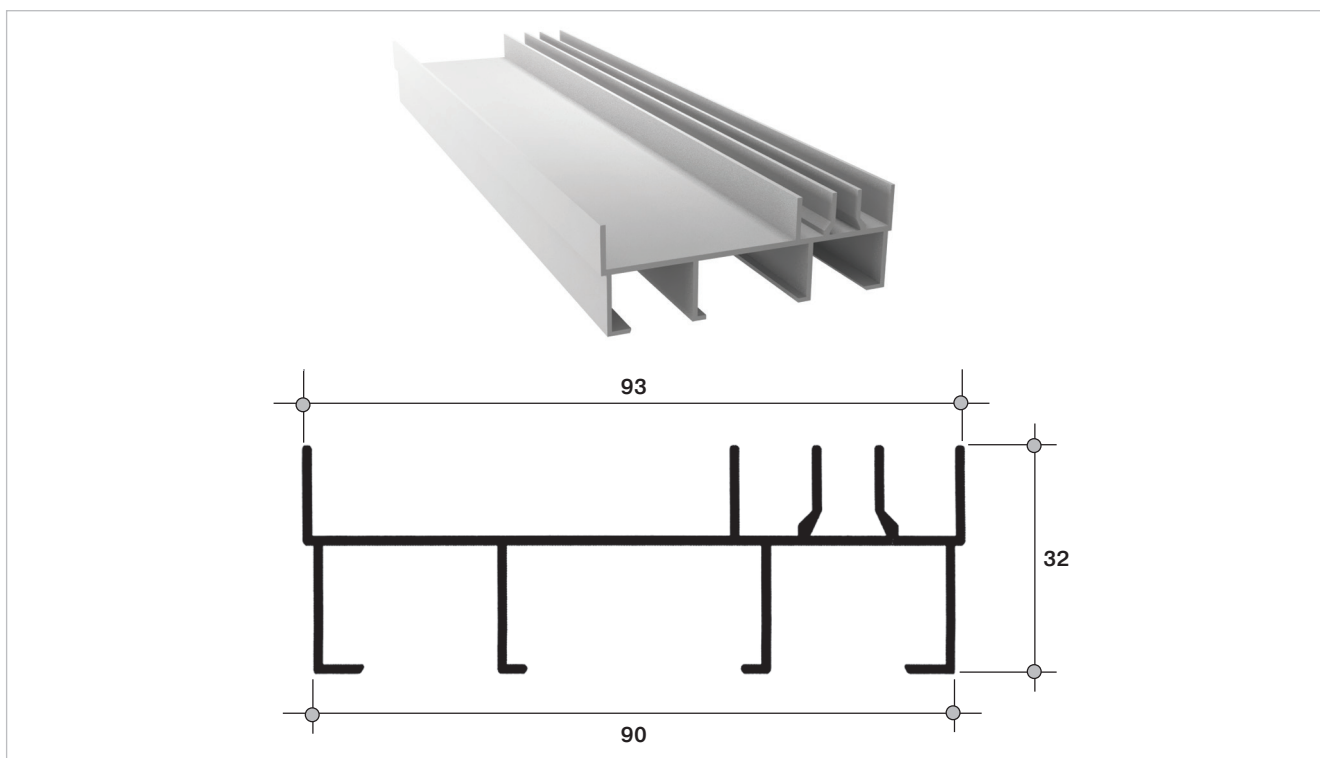


C643/01

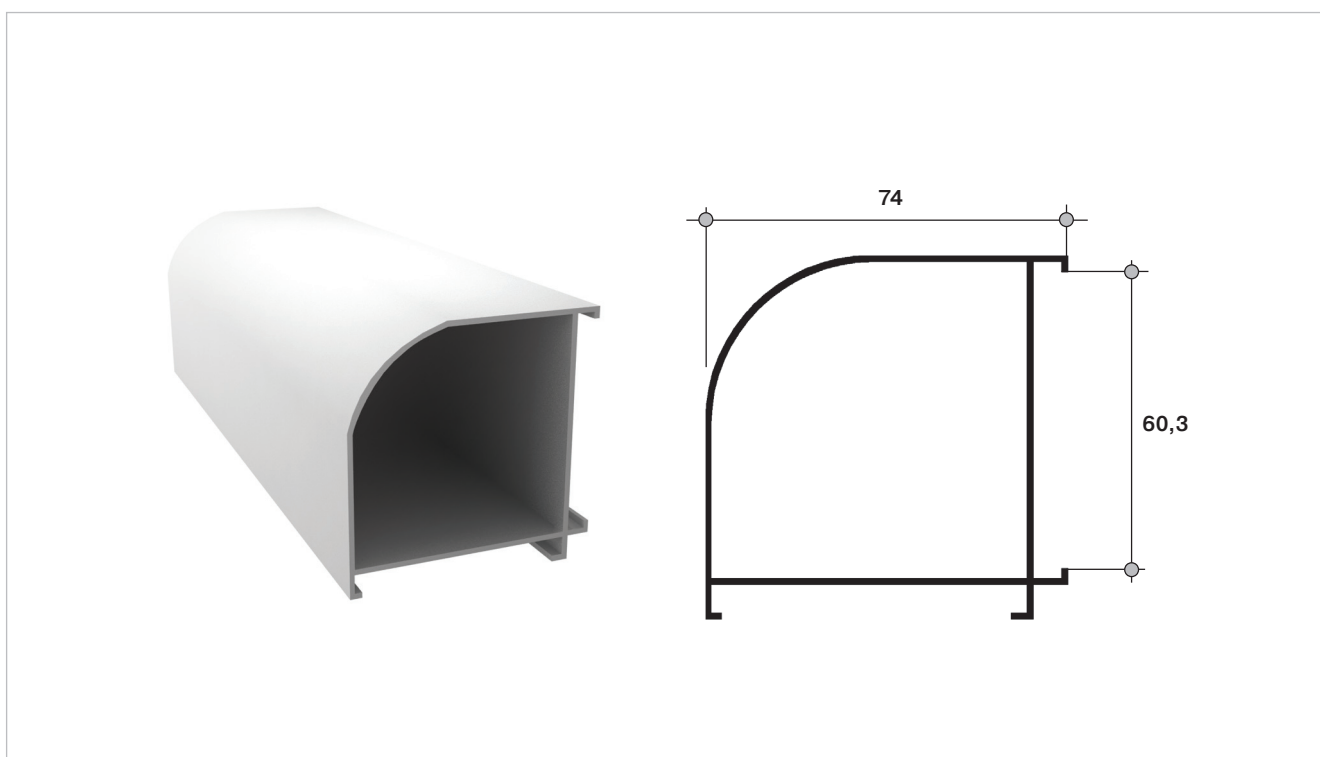


C643/02

Профили для раздвижных конструкций



C643/03

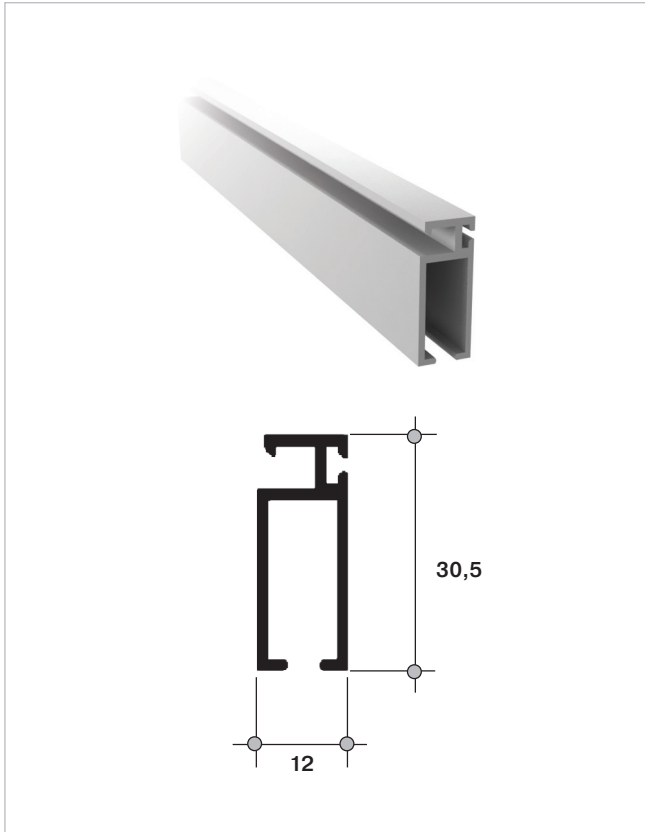


ESQU/02

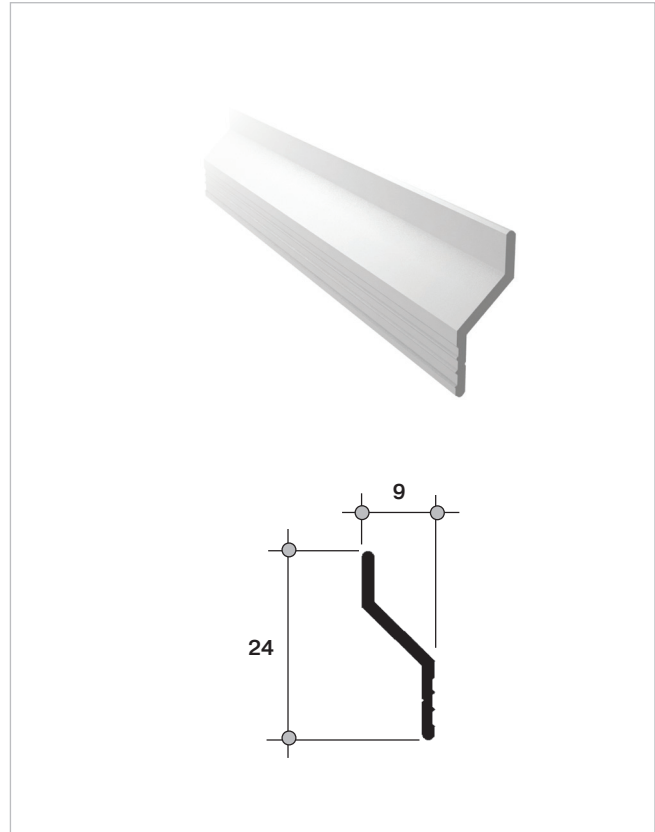
Профили для раздвижных конструкций

Серия 640

Балконное остекление



SLID/50

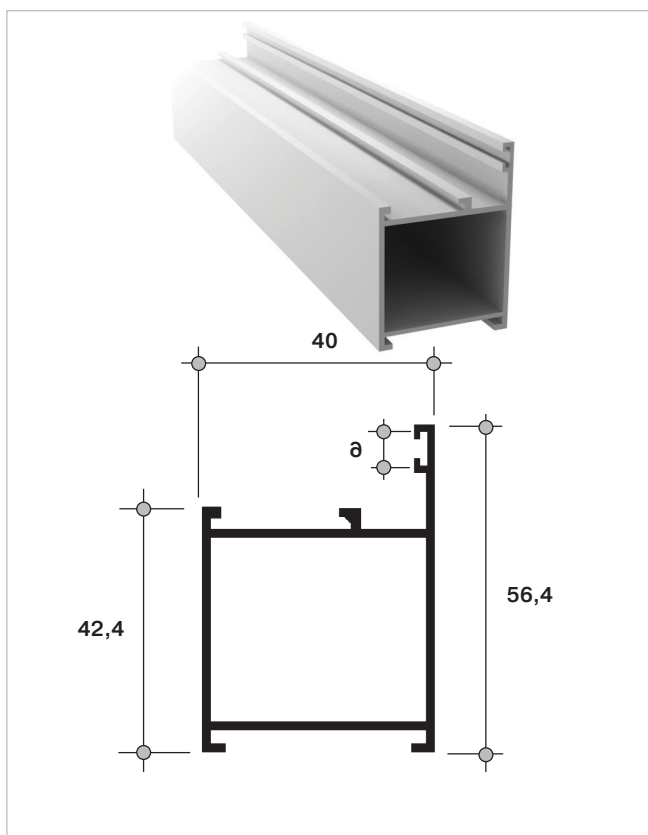


C640/41

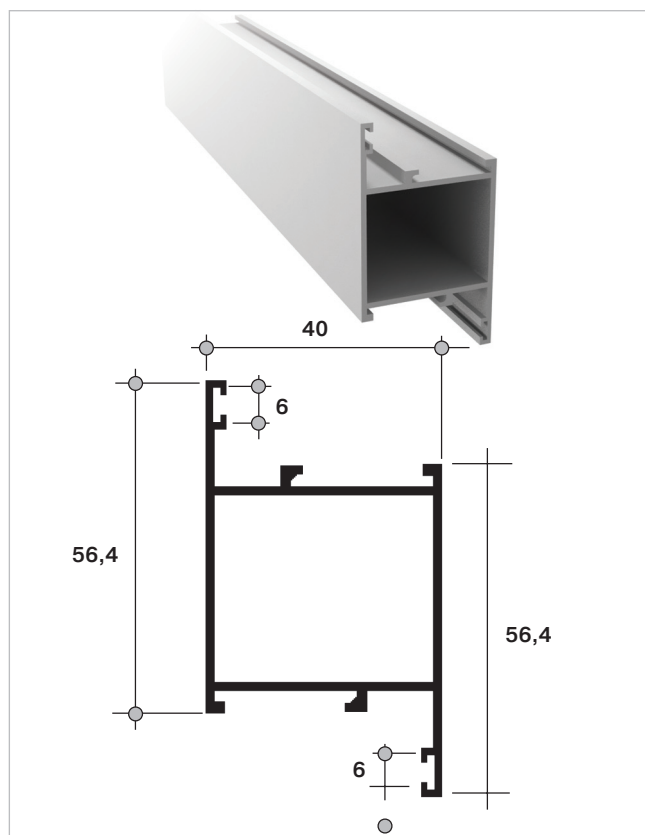
Профили для распашных конструкций

Серия P400

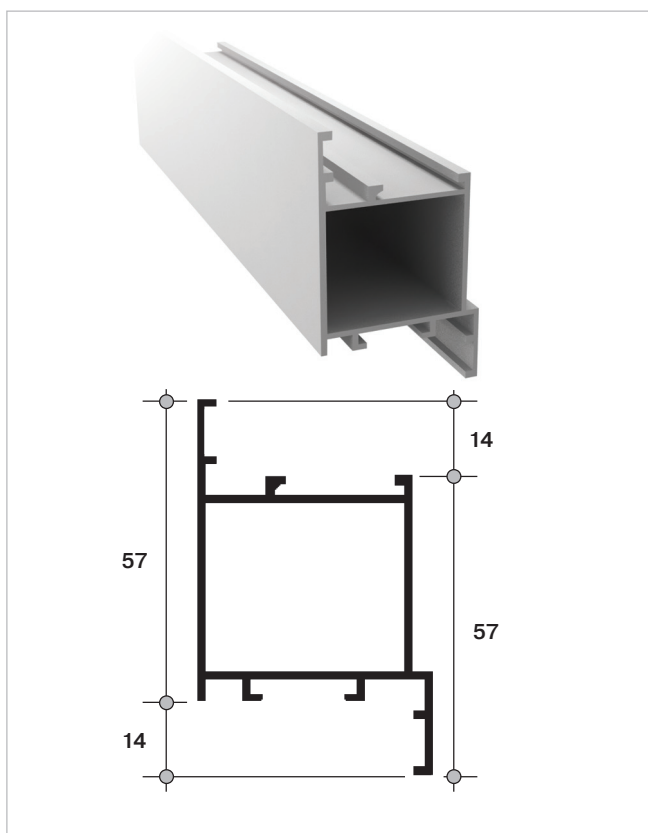
Балконное остекление



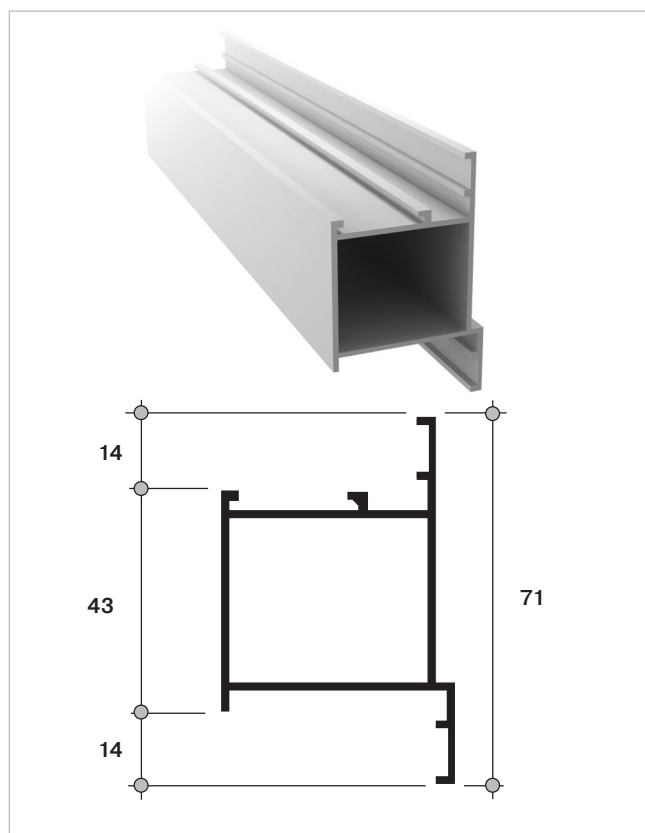
P400/11



P400/16



P400/56

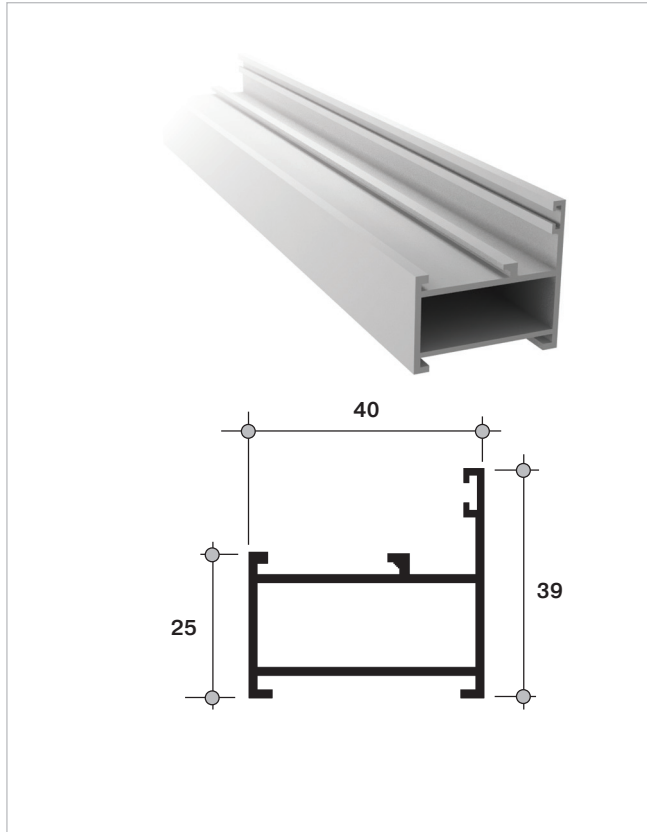


P400/57

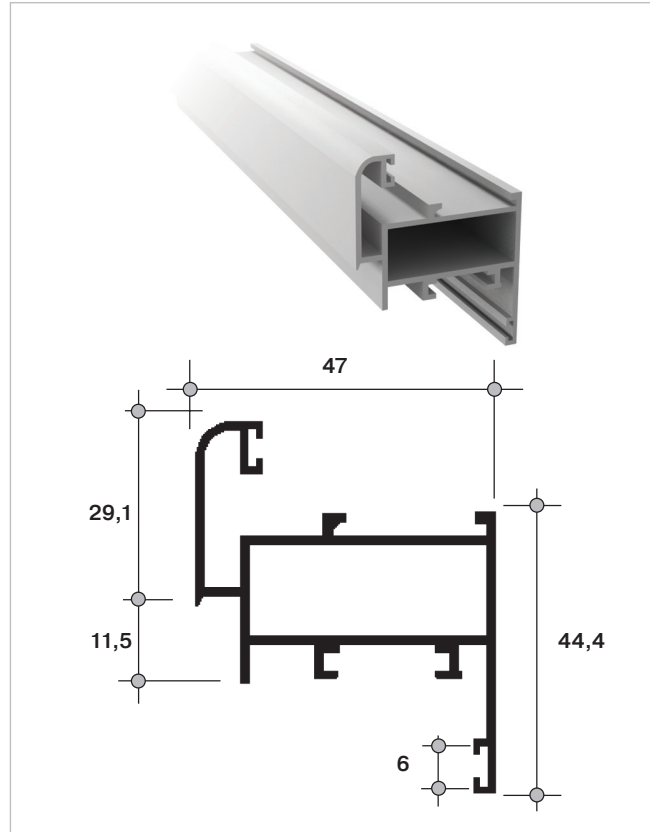
Профили для распашных конструкций

Серия P400

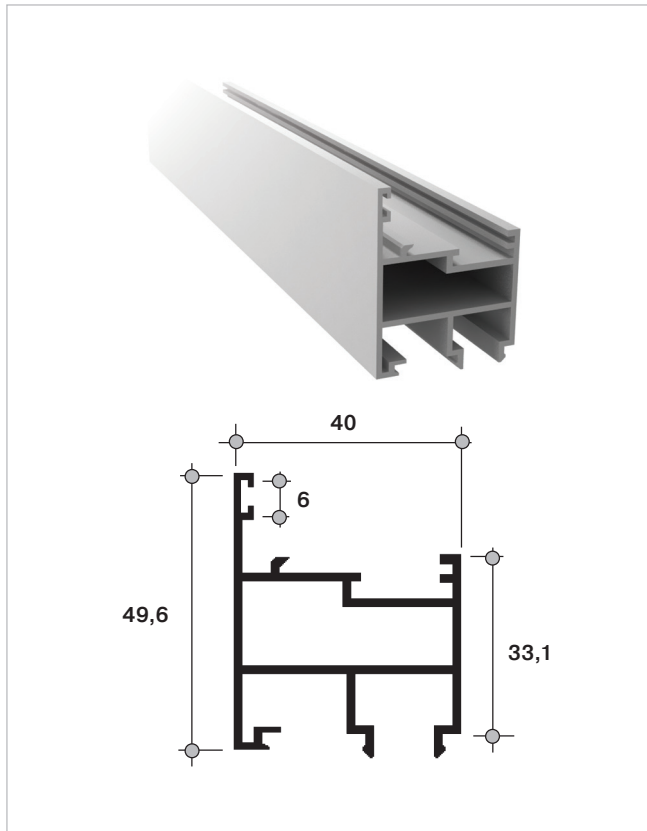
Балконное остекление



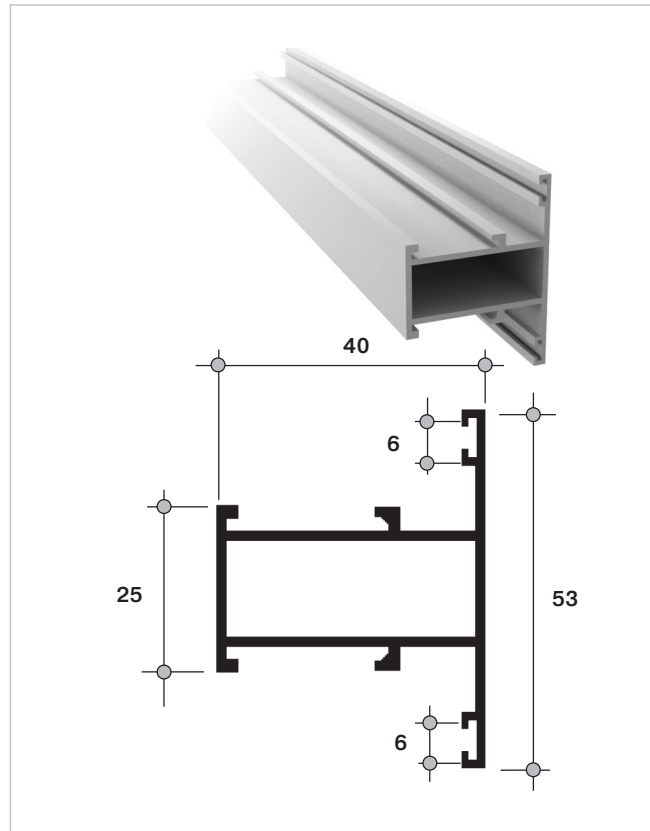
P400/01



P400/02



P400/04

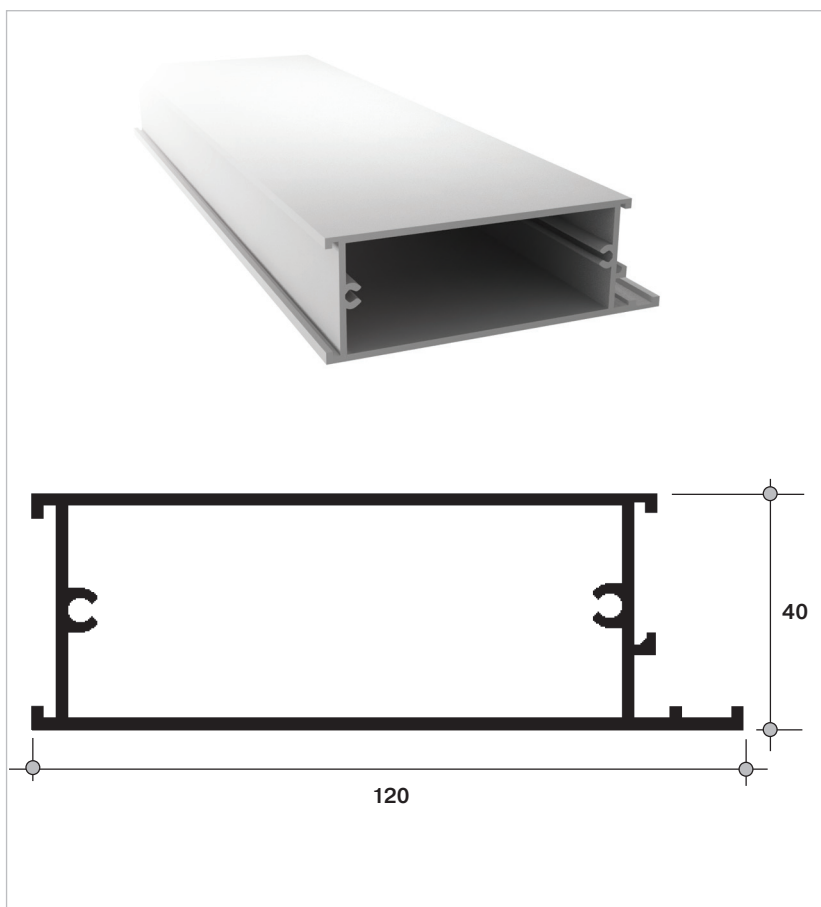


P400/07

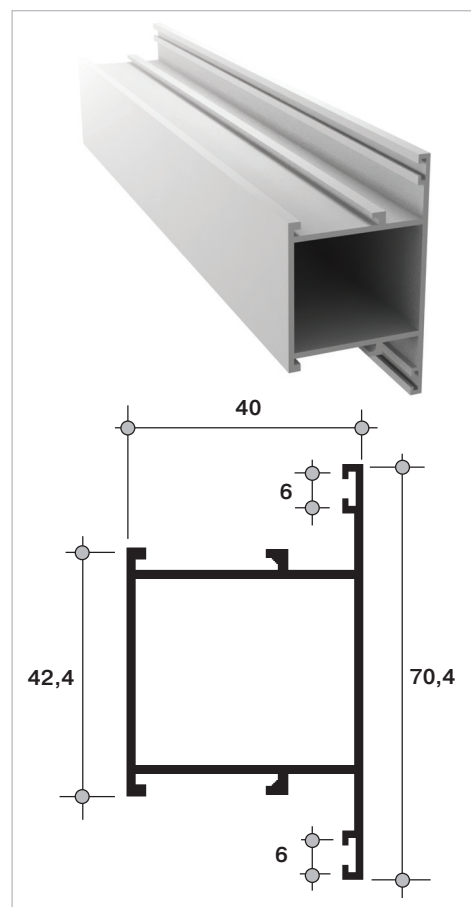
Профили для распашных конструкций

Серия P400

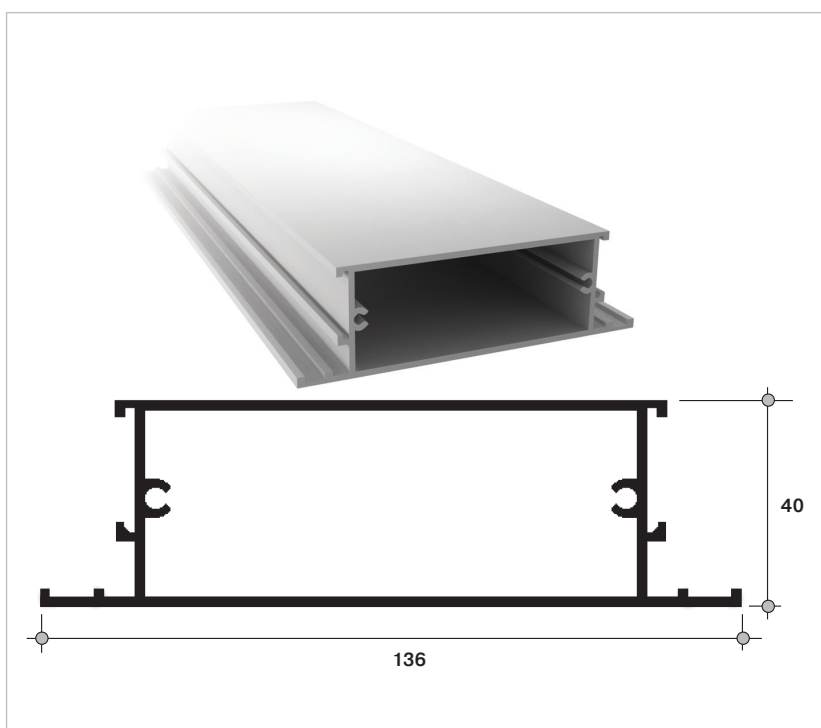
Балконное остекление



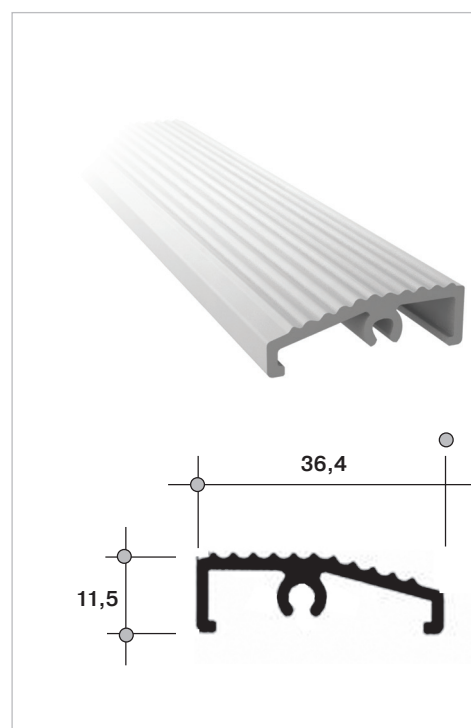
P400/61



P400/17



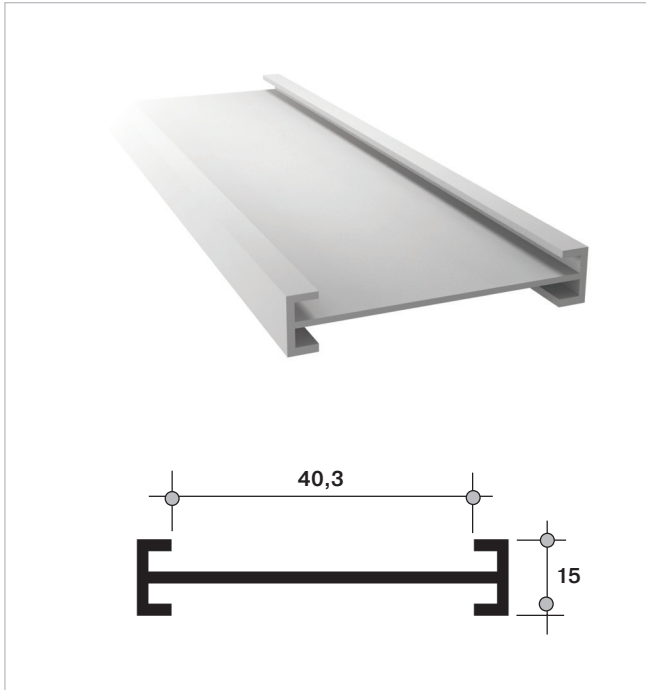
P400/62



ALL5/89

Профили для распашных конструкций

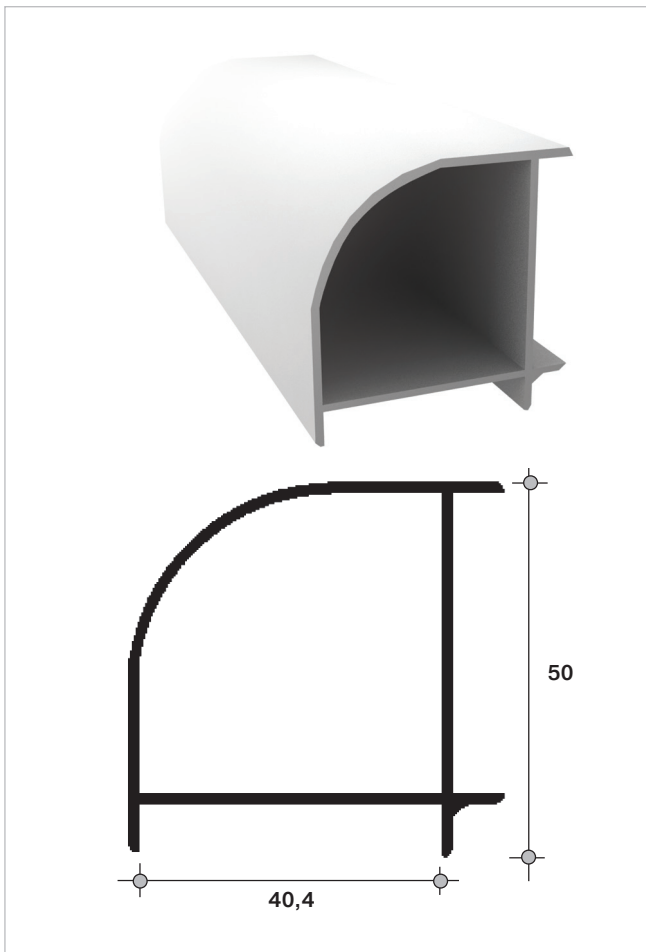
Серия P400



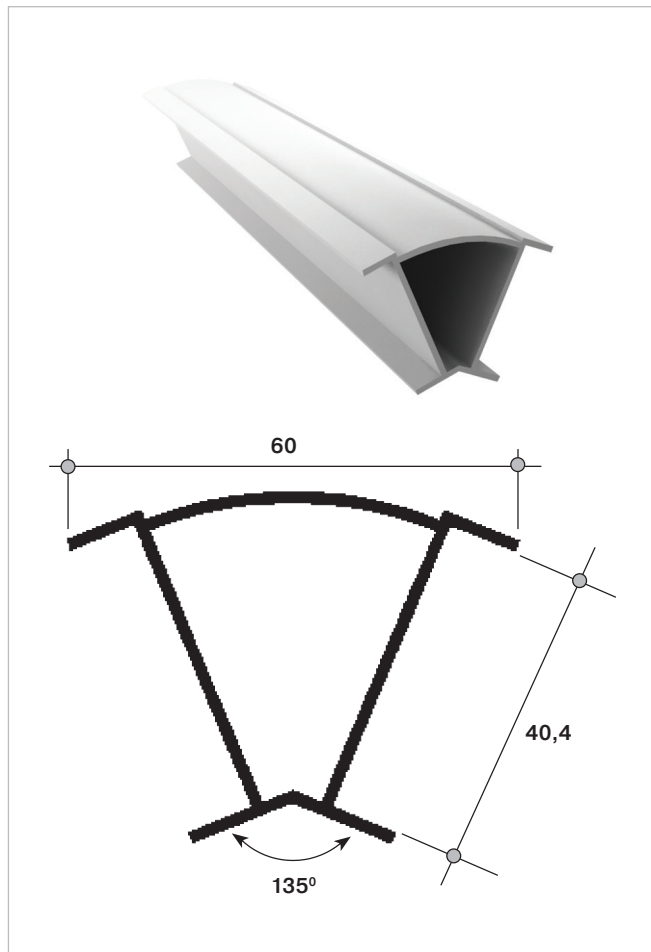
P400/08



PR0003.07/6



P400/71

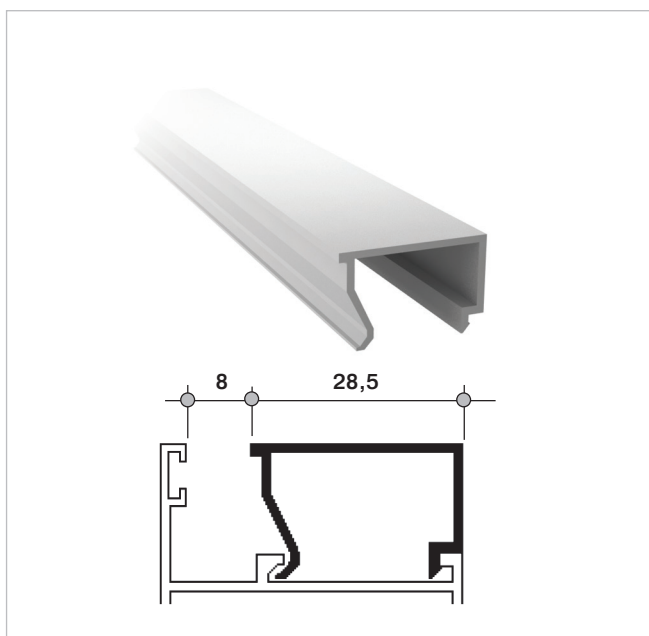


P400/73

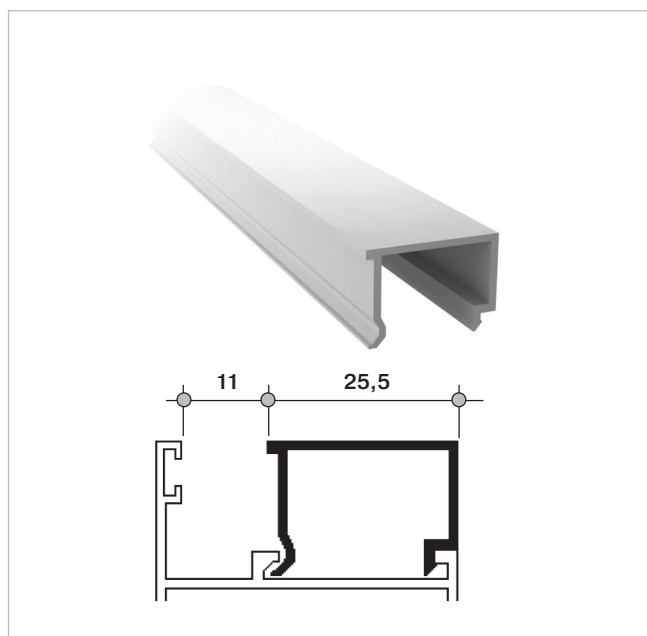
Штапики

Серия P400

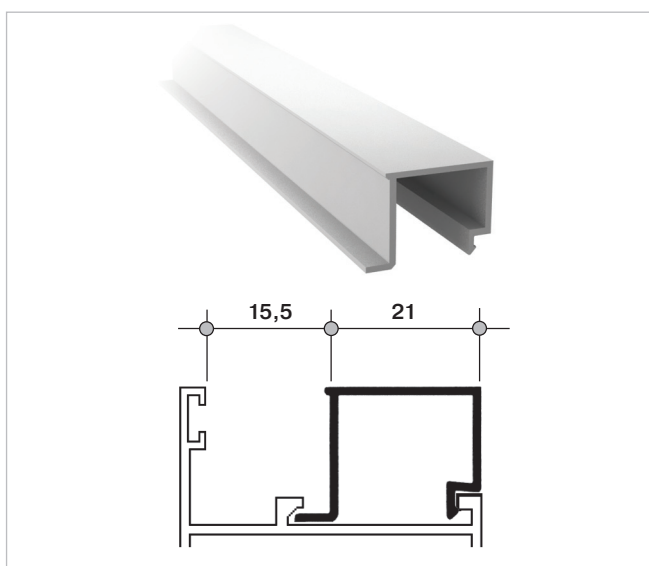
Балконное остеклени



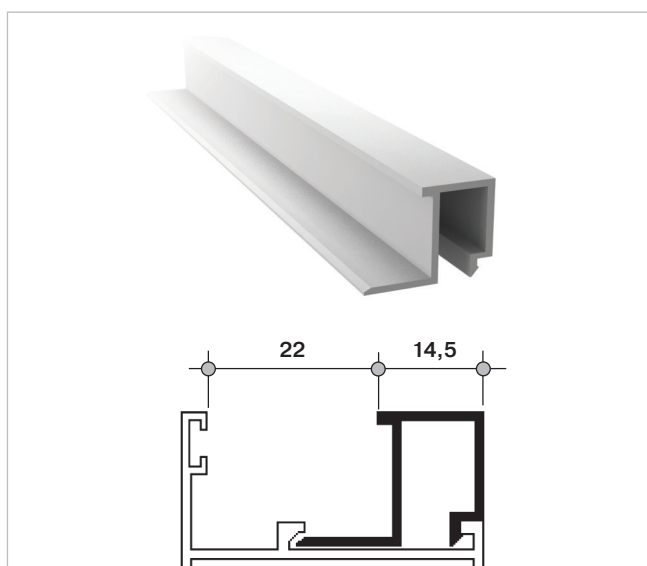
P400/30



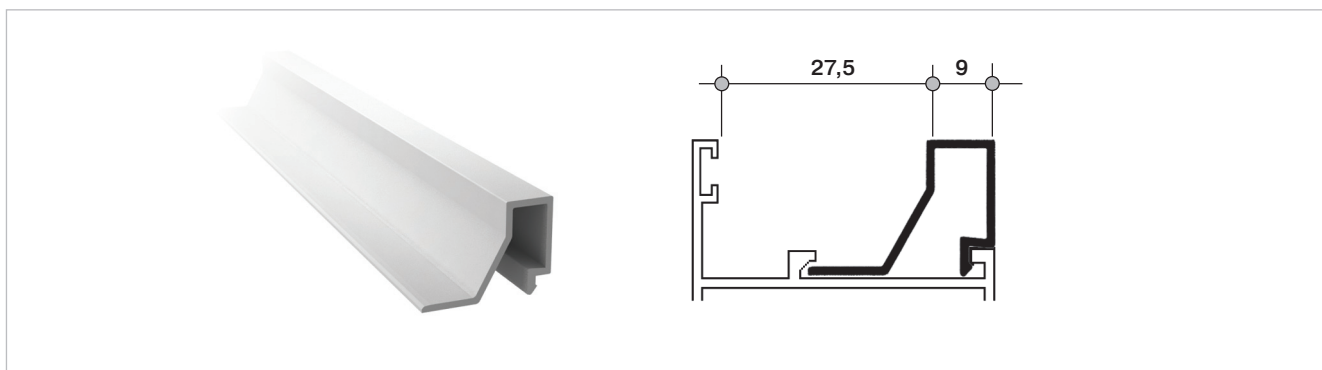
P400/31



P400/33

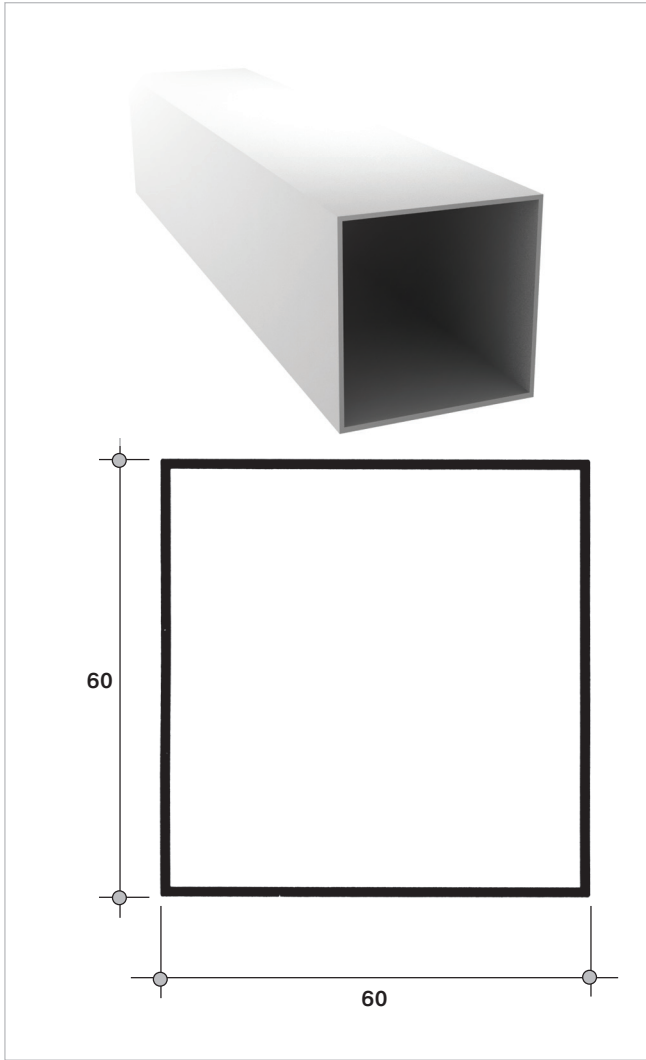


P400/35

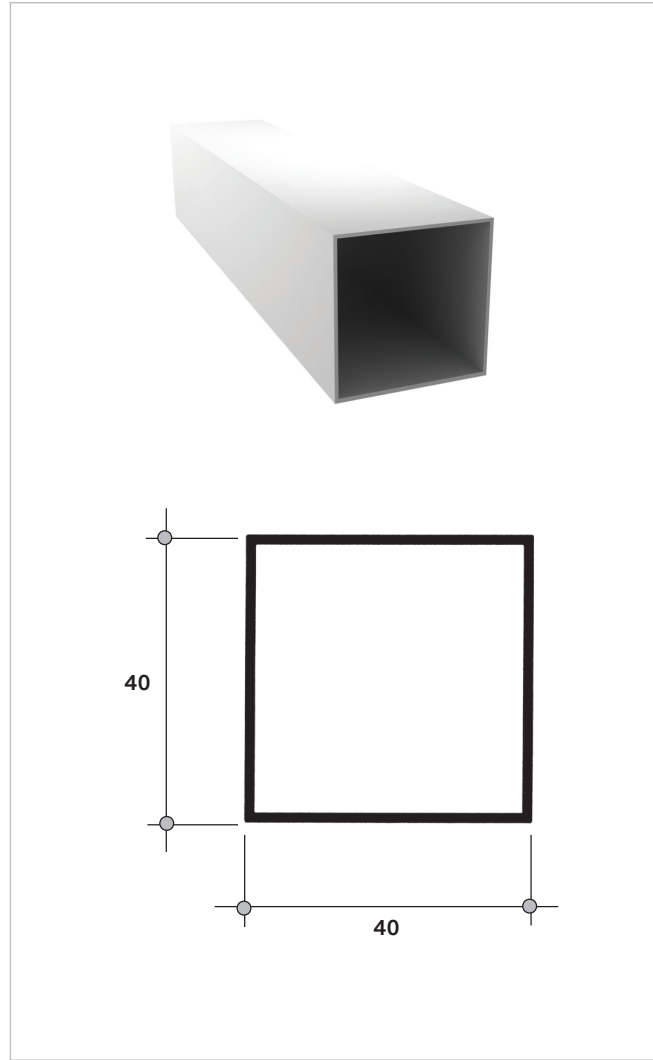


P400/36

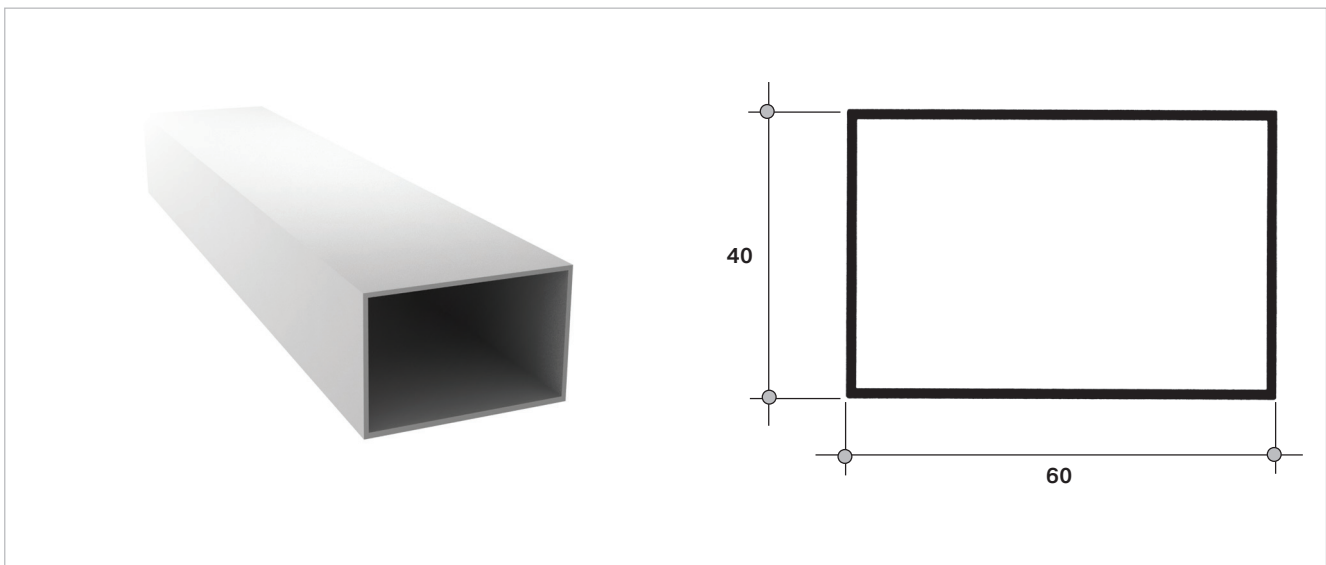
Дополнительные профили



CUAD/01

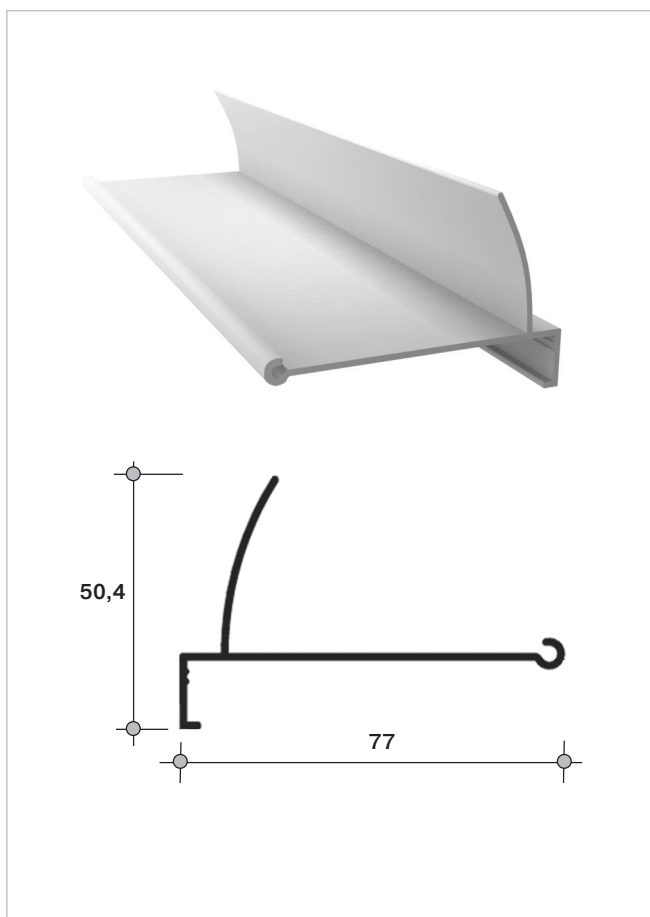


CUAD/03

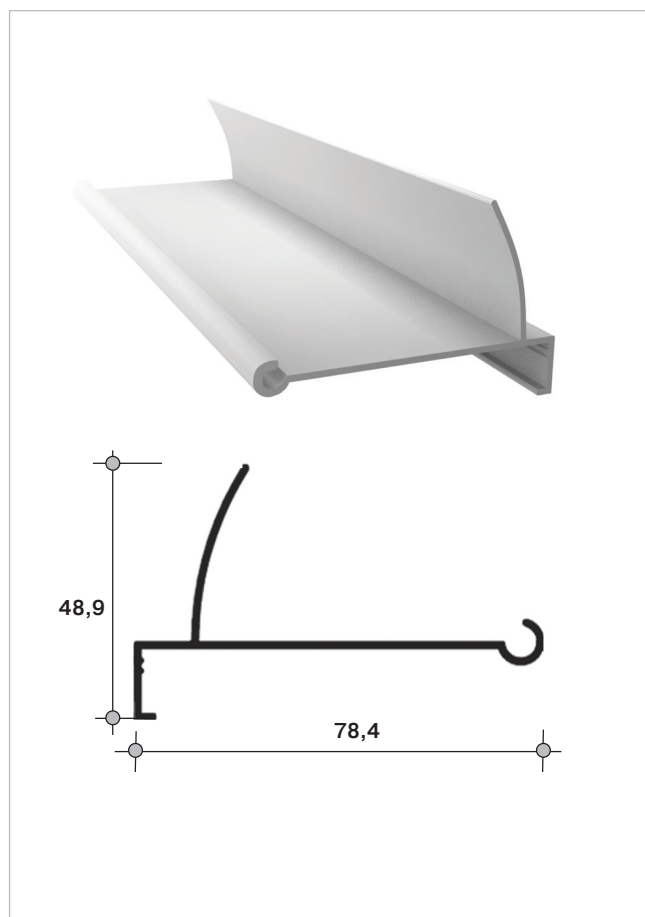


CUAD/02

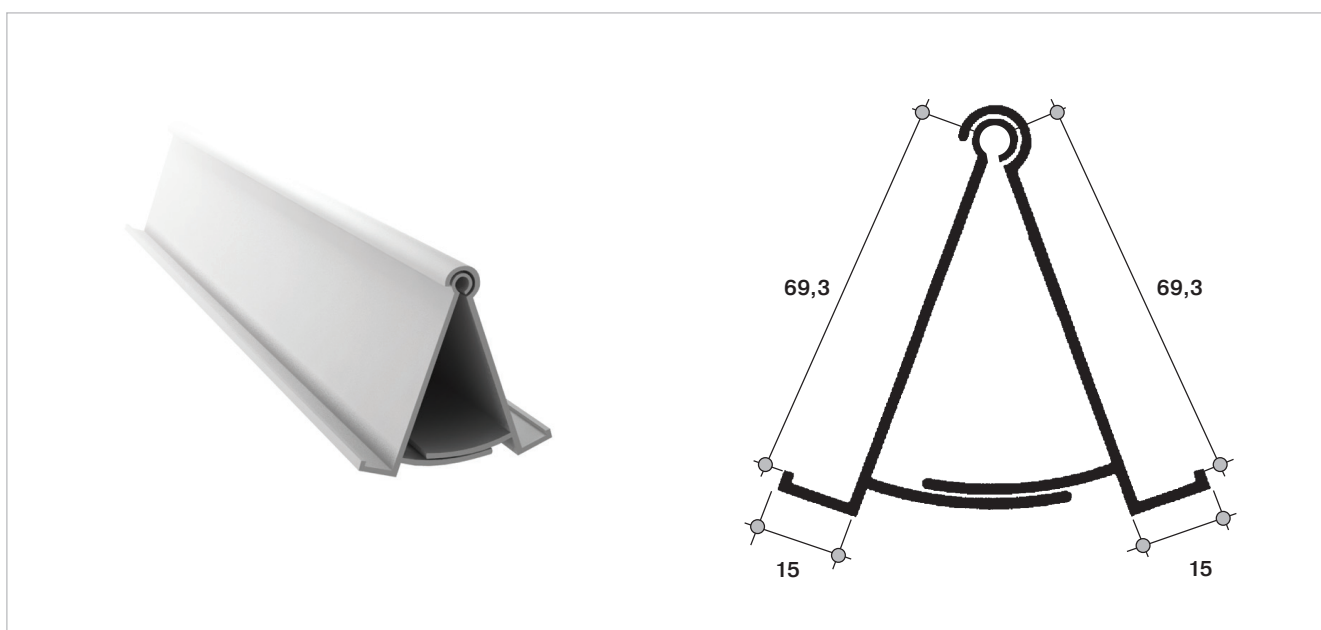
Дополнительные профили



C640/33 M



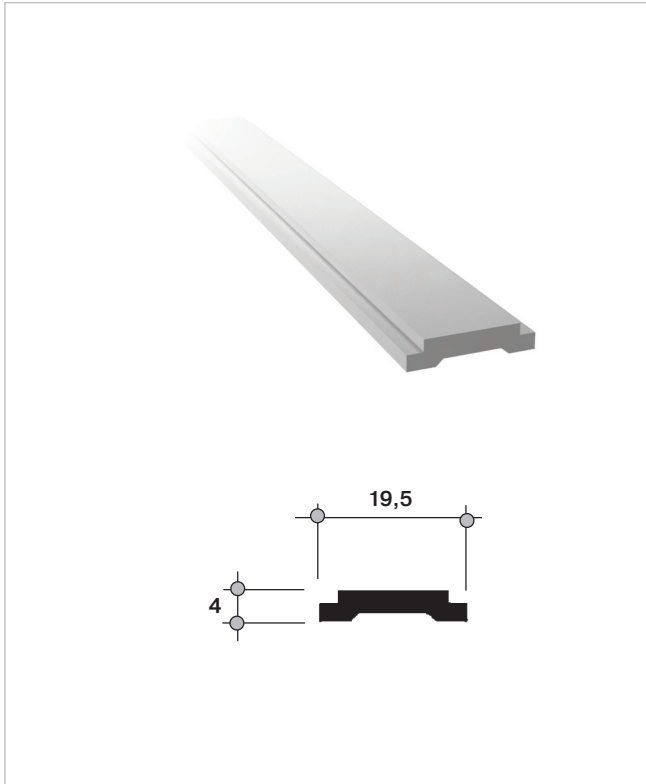
C640/34 M



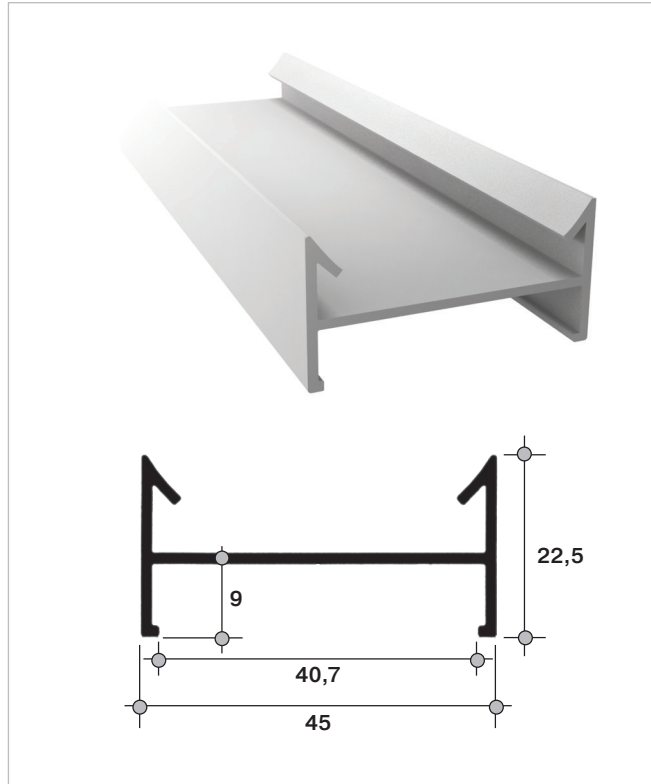
C640/33

C640/34

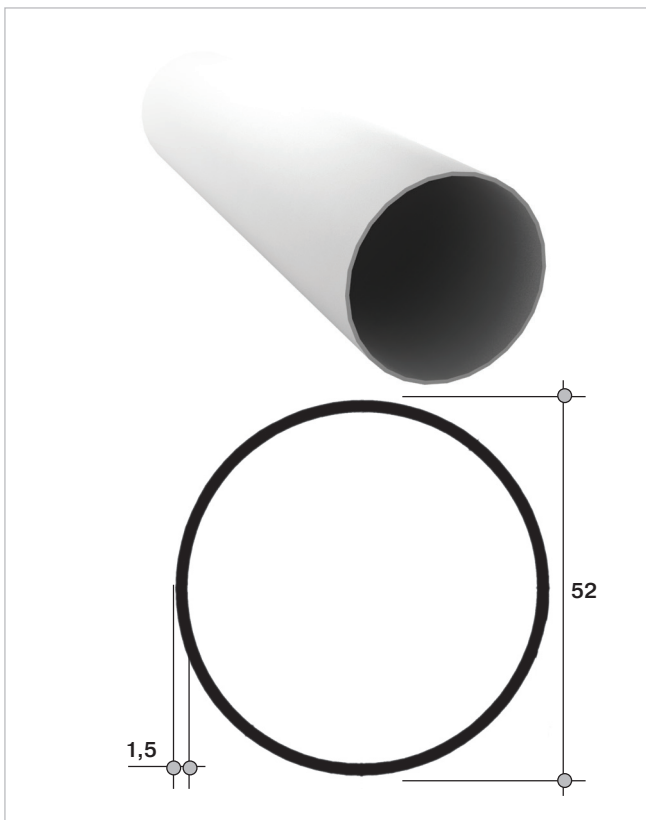
Дополнительные профили



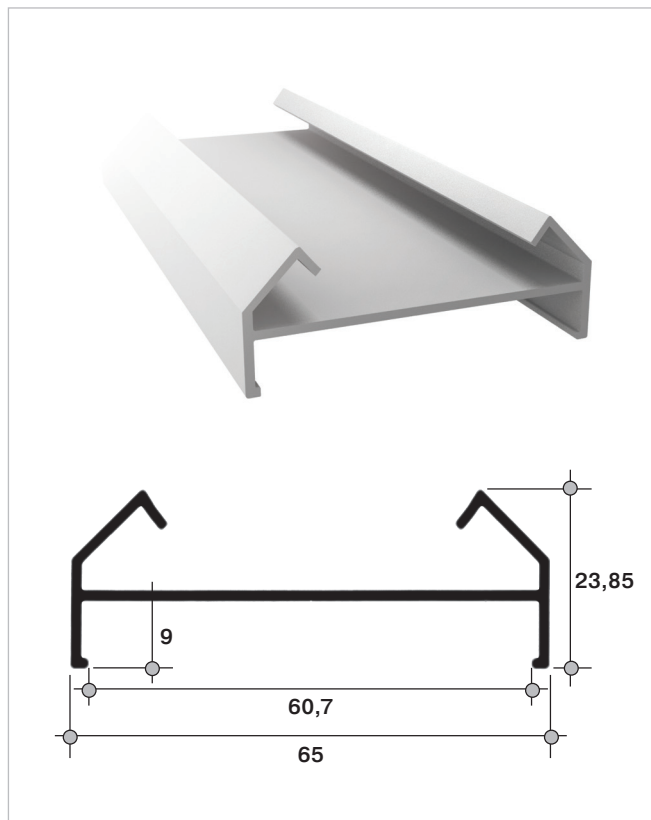
ALL5/75



400/101

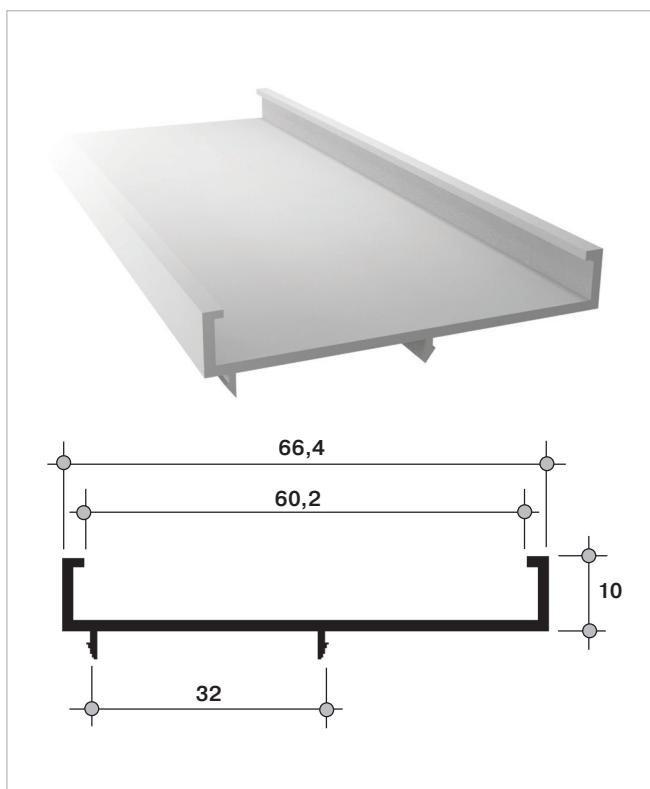


400/103

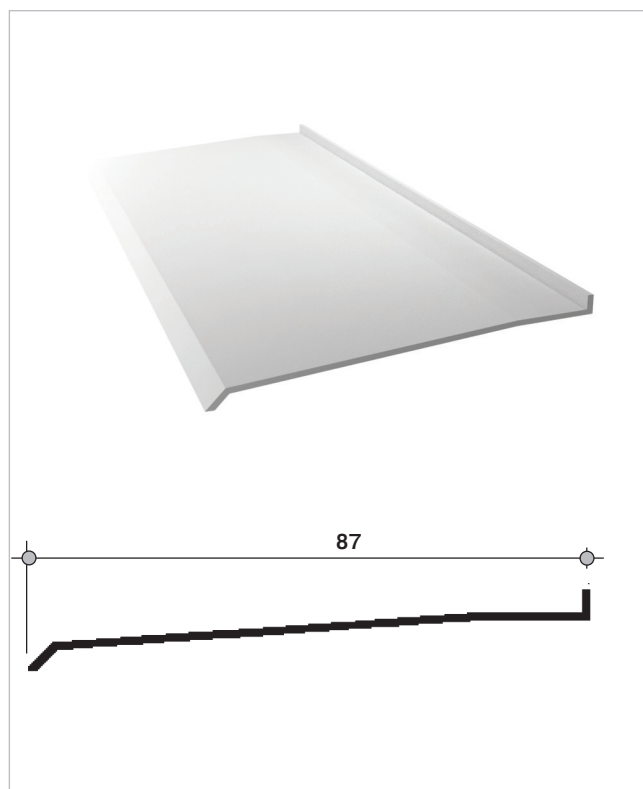


400/102

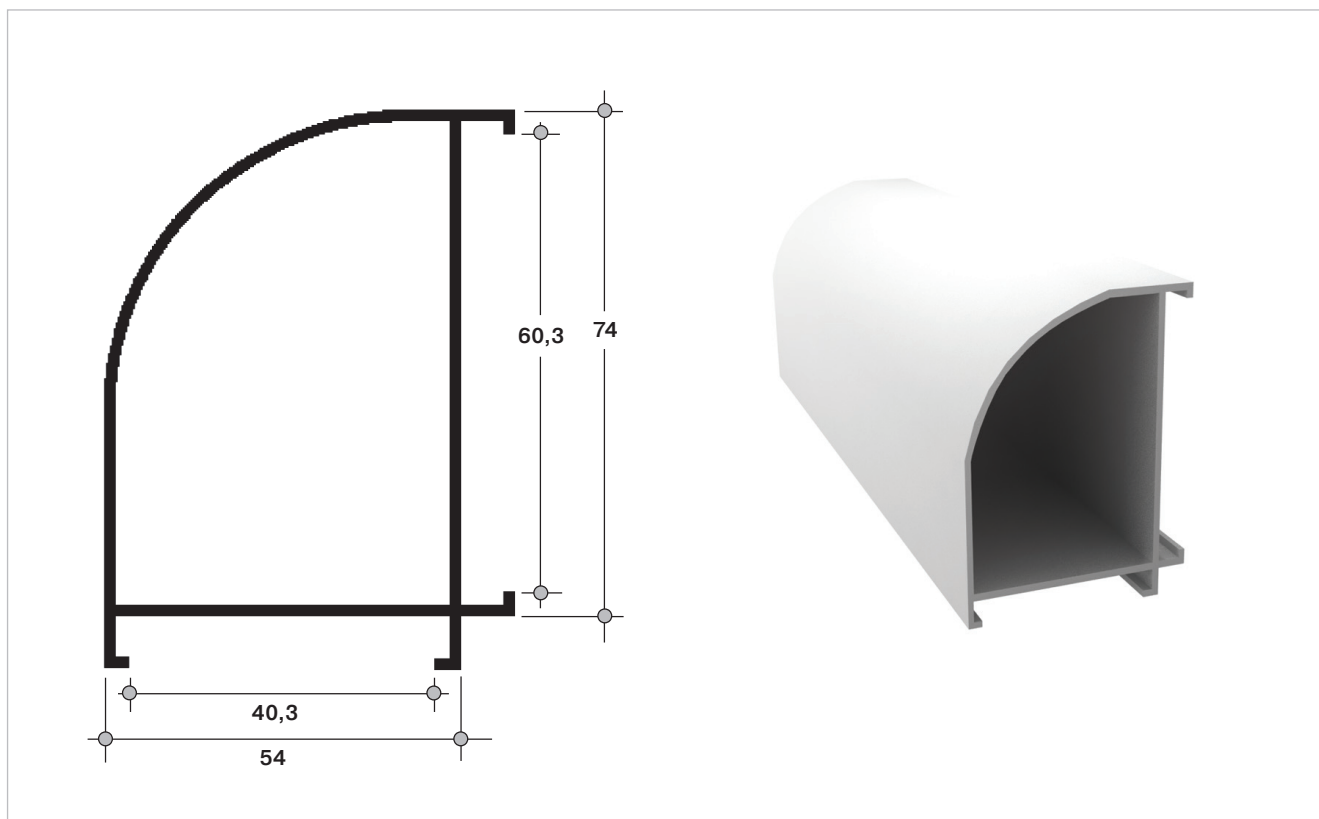
Дополнительные профили



P400/09



P400/81



P400/74

Фурнитура



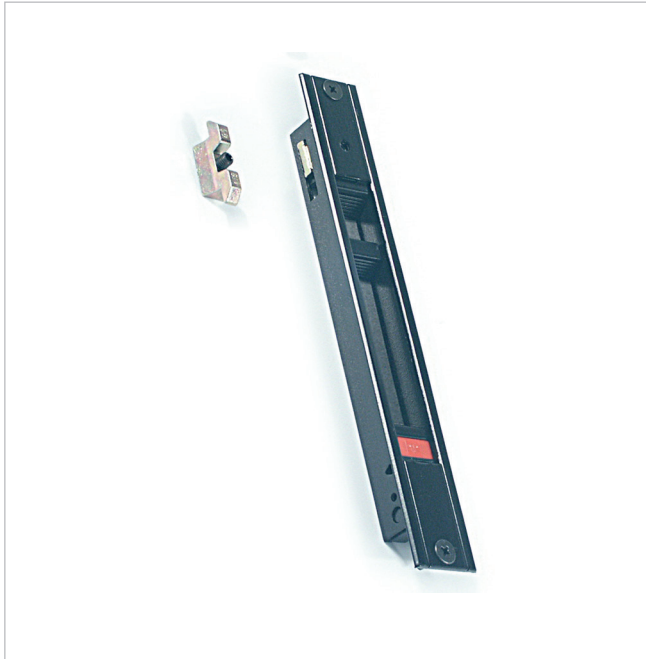
Защелка «Бета» 8CI/105

Артикул	Цвет
ELM0407.07	белый



Защелка «Бета» 8CI/105 (с невидимым креплением)

Артикул	Цвет
ELM1337.07	белый



Защелка 8CI/105

Артикул	Цвет
ELM0407.06	черный



Защелка

Артикул
ELM0406.07

Фурнитура



Комплект поворотного окна

Артикул

ELM0409.07



Комплект крышек и накладок

Артикул

ROS0129.06



Ролик регулируемый

Артикул

ELM0148D

ELM0149D

ELM0148

ELM0149



Ручка для москитной сетки 8Cl/62

Артикул

ALT0037

Цвет

черный

Фурнитура



Уплотнитель резиновый U-образный Стекло 5 мм (9GO/71)

Артикул
ELM5010
ELM5115



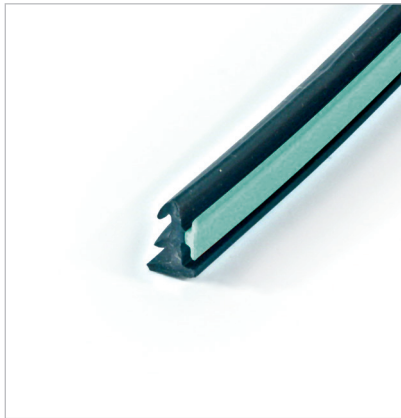
Уплотнитель резиновый U-образный Стекло 4 мм (9GO/69)

Артикул
ELM5011
ELM5114



Уплотнитель притвора створки и рамы (9GO/42)

Артикул
ELM5012-1



Уплотнитель резиновый для глухого остекления (9GO/40)

Артикул
ELM5013-1



Уплотнитель резиновый под штапик (9GO/04)

Артикул
ELM5014
ELM5116



Шнур для москитной сетки

Артикул
ELM5117



Уплотнитель щеточный 7x6

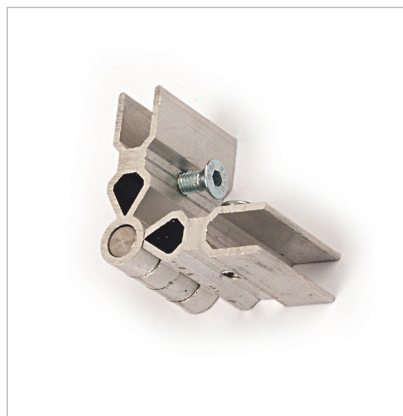
Артикул
ELM0334



Фетр для москитной сетки

Артикул
ELM0335

Фурнитура



Соединение угловое регулируемое створки и рамы (9ES/05)

Артикул

AND0003



Соединение угловое оконной створки и рамы (9ES/08)

Артикул

ELM1340

ELM0340



Соединение угловое дверное створки и рамы (9ES/09)

Артикул

ELM1341

ELM0341

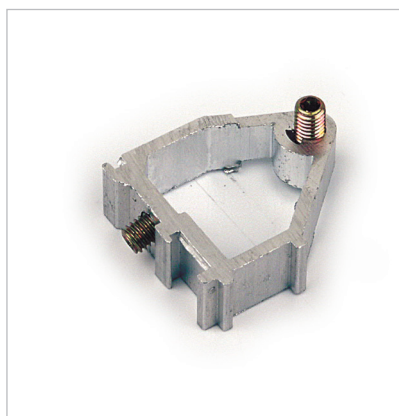


Соединение угловое рамы C640/35 (9ES/11)

Артикул

ELM1344

ELM1345



Соединитель импоста P400/07 (9ES/80)

Артикул

ELM0342A

ELM0342



Соединитель импоста P400/17 (9ES/81)

Артикул

ELM0343A

ELM0343



Уголок с роликом для москитной сетки

Артикул

ELM0338D

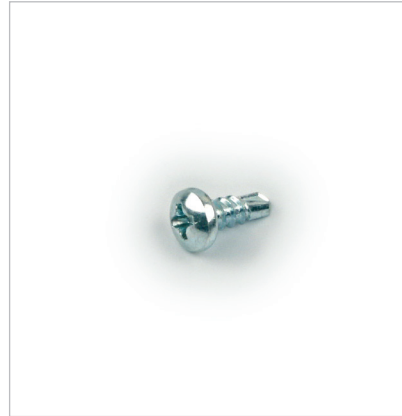
Фурнитура



**Шуруп 4.8x22
упаковка 1000 шт.**

Артикул

FRX0045.12



**Саморез со сверлом 3.9x9.5
упаковка 1000 шт.**

Артикул

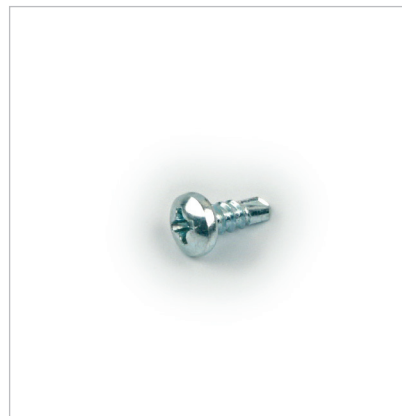
FRX0045.12



**Шуруп 4.8x25
упаковка 1000 шт.**

Артикул

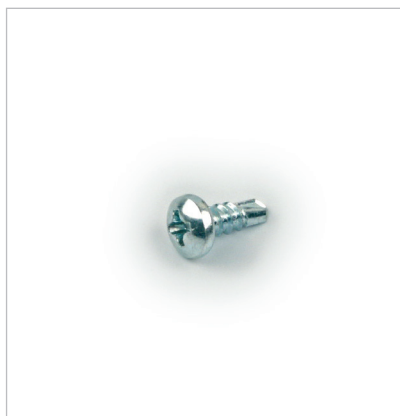
FRX0041.12



**Шуруп 3.9x11
упаковка 24000 шт.**

Артикул

REI0303.12



**Шуруп 3.9x11
упаковка 1000 шт.**

Артикул

JCG0029.12

Фурнитура

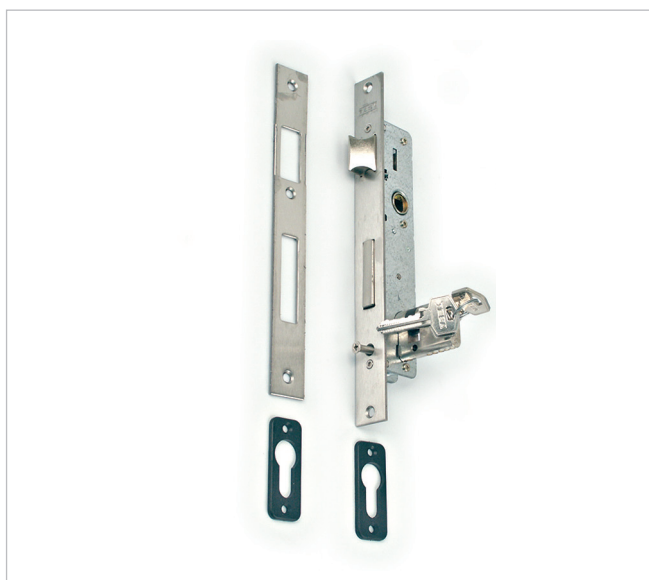


Петля оконная

Артикул	Цвет
ELM0345.07	белый
ELM0023.07	

Петля дверная

Артикул	Цвет
ELM0346.07	белый
ELM0024.07	



Замок дверной с защелкой

Артикул
ELM0301A
ELM0301

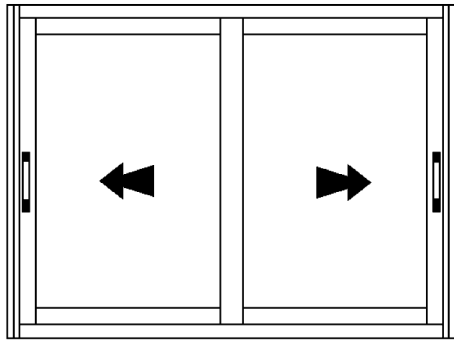


Замок дверной с роликом

Артикул
ELM0302A
ELM0302

Вариант конструкции с 2-мя створками

Серия С640



Расчет

РАЗМЕРЫ

$$h = H - 57 \text{ mm}$$

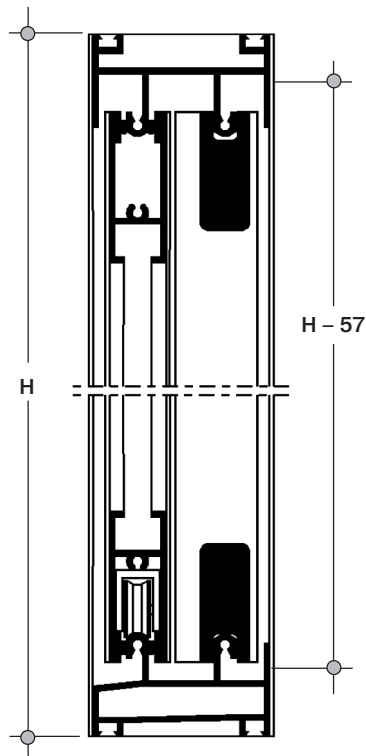
$$l = (L - 33 \text{ mm}) / 2$$

СТЕКЛО

$$H - 141 \text{ mm}$$

$$(L - 170 \text{ mm}) / 2$$

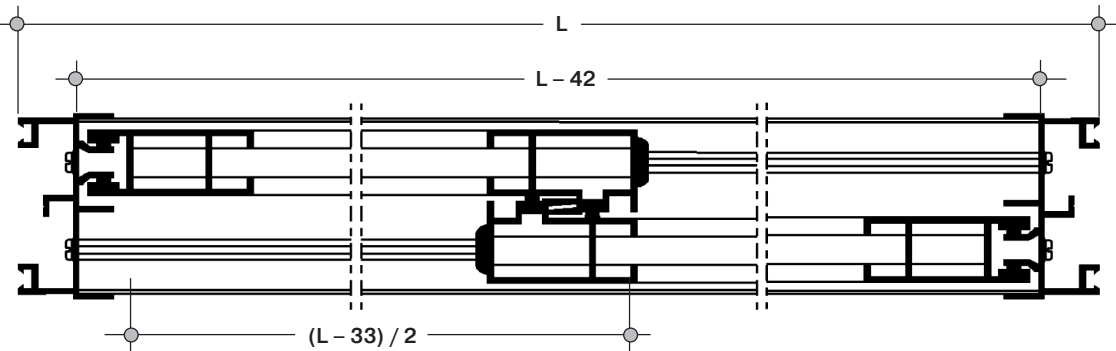
Вид сбоку



Профиль	Количество
С640/01	1 L
С640/02	1 L
С640/03	2 H
С640/10	2 h
С640/11	2 h
С640/12	4 l
9FE/03	6 h, 8 l (фетр)

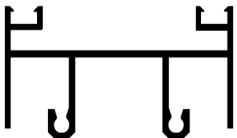
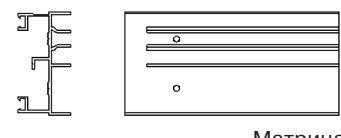

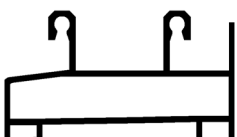
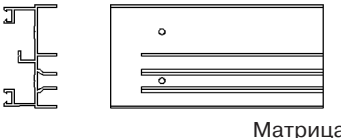
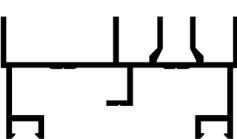
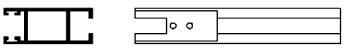

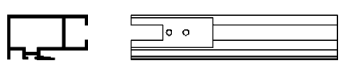
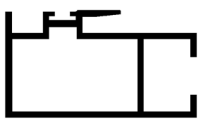
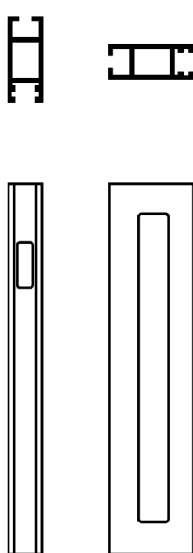

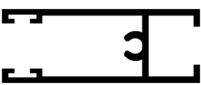

Фурнитура	Название	Количество
	Защелка	2
	Ролик	4
8КТ/30	Монтажный комплект	1

Вид сверху



Операционная карта

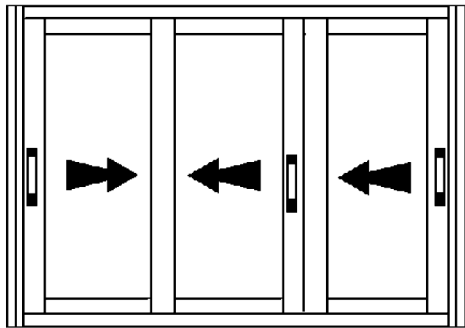
Серия С640

Профиль	Количество	Размеры	Операция	Фурнитура
 C640/01	1	L – 42	 Матрица	
 C640/02	1	L – 42	 Матрица	
 C640/03	2	H	 Матрица	
 C640/10	2	H – 57	 Матрица	
 C640/11	2	H – 57		
 C640/12	4	(L – 33) / 2		

Балконное остекление

Вариант конструкции с 3-мя створками

Серия С640



Расчет

РАЗМЕРЫ

$h = H - 57 \text{ mm}$

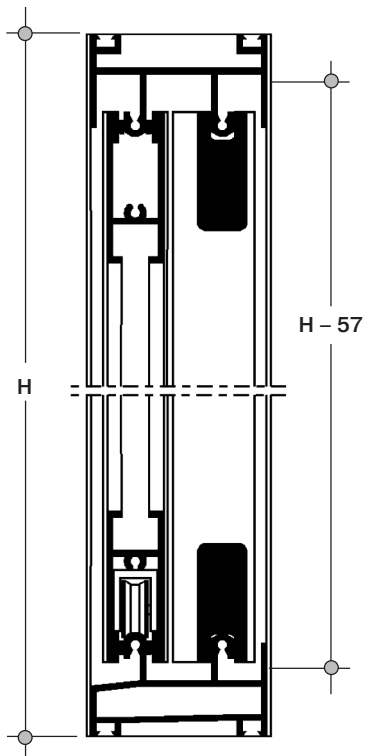
$l = (L - 62 \text{ mm}) / 3$

СТЕКЛО

$H - 141 \text{ mm}$

$(L - 272 \text{ mm}) / 3$

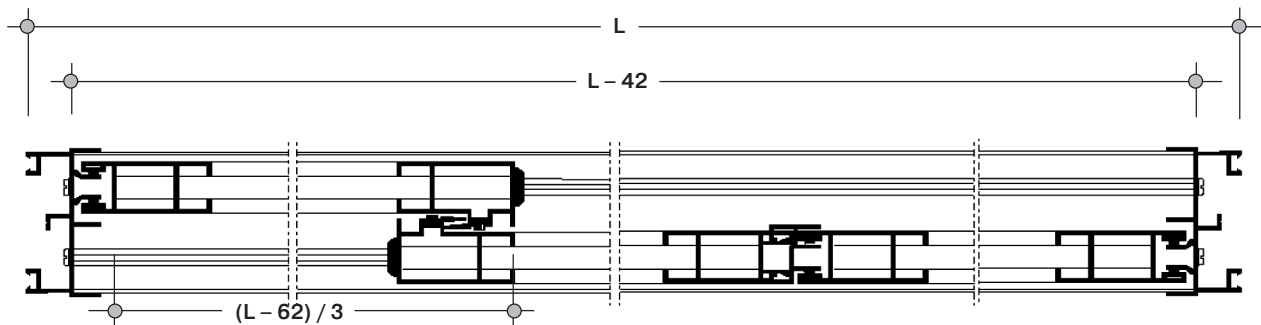
Вид сбоку



Профиль	Количество
С640/01	1 L
С640/02	1 L
С640/03	2 H
С640/10	4 h
С640/11	2 h
С640/12	6 l
С640/30	1 h
9FE/03	8 h, 12 l (фетр)

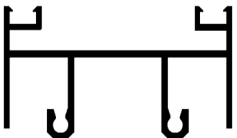
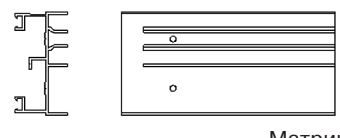

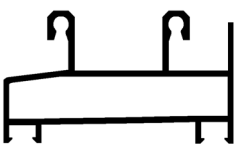
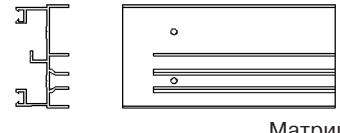
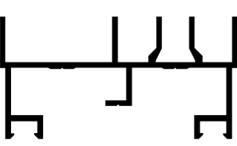
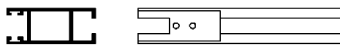
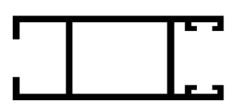
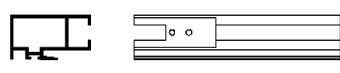
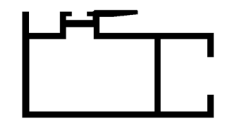
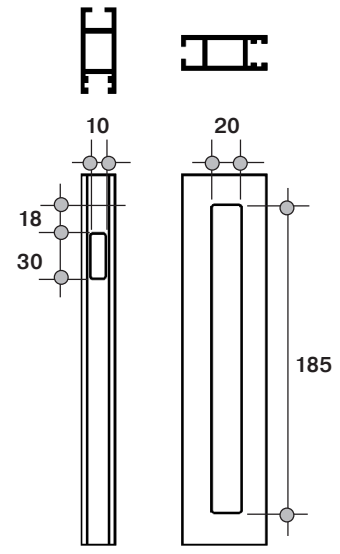

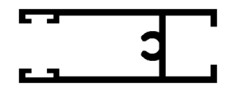
Фурнитура	Название	Количество
	Защелка	3
	Ролик	6
8КТ/30	Монтажный комплект	2

Вид сверху



Операционная карта

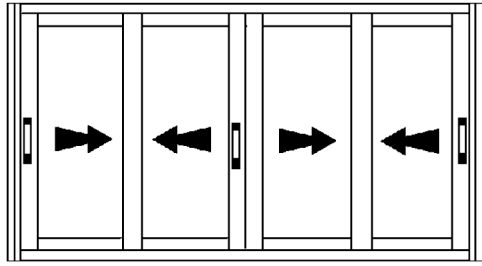
Серия С640

Профиль	Количество	Размеры	Операция	Фурнитура
 C640/01	1	L - 42	 Матрица	
 C640/02	1	L - 42	 Матрица	
 C640/03	2	H	 Матрица	
 C640/10	4	H - 57	 Матрица	
 C640/11	2	H - 57	 10, 20, 18, 30, 185	
 C640/12	6	(L - 62) / 3		

Балконное остекление

Вариант конструкции с 4-мя створками

Серия С640



Расчет

РАЗМЕРЫ

$$h = H - 57 \text{ mm}$$

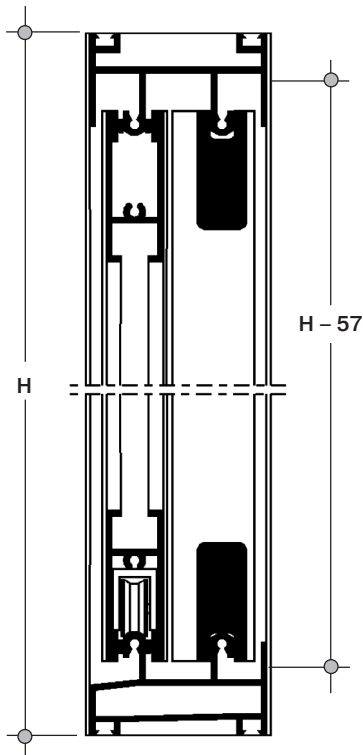
$$l = (L - 24 \text{ mm}) / 4$$

СТЕКЛО

$$H - 141 \text{ mm}$$

$$(L - 304 \text{ mm}) / 4$$

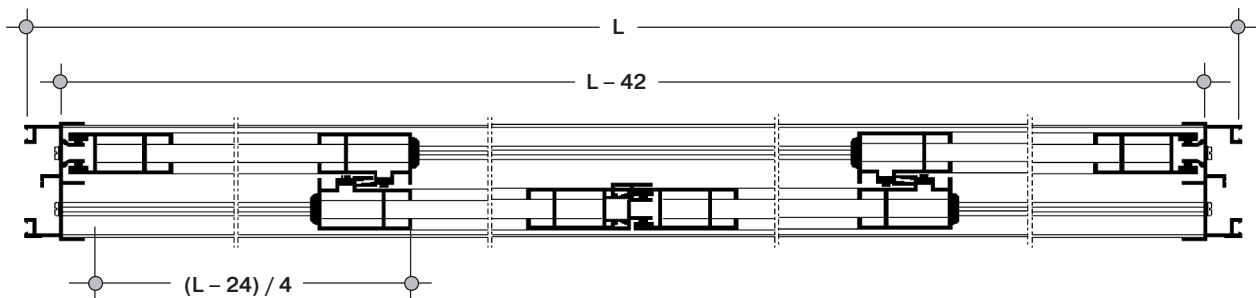
Вид сбоку



Профиль	Количество
С640/01	1 L
С640/02	1 L
С640/03	2 Н
С640/10	4 h
С640/11	4 h
С640/12	8 l
С640/30	1 h
9FE/03	10 h, 16 l (фетр)

Фурнитура	Название	Количество
	Защелка	3
	Ролик	8
8КТ/30	Монтажный комплект	2

Вид сверху



Операционная карта

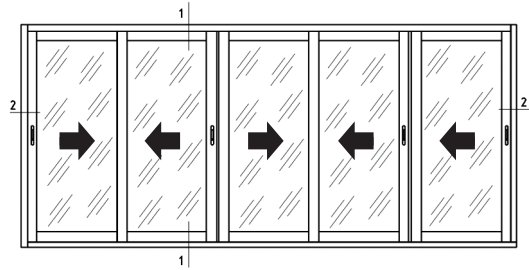
Серия С640

Профиль	Количество	Размеры	Операция	Фурнитура
<p>C640/01</p>	1	L - 42	<p>Матрица</p>	
<p>C640/02</p>	1	L - 42	<p>Матрица</p>	
<p>C640/03</p>	2	H	<p>Матрица</p>	
<p>C640/10</p>	4	H - 57	<p>Матрица</p>	
<p>C640/11</p>	4	H - 57		
<p>C640/12</p>	8	(L - 24) / 4		

Балконное остекление

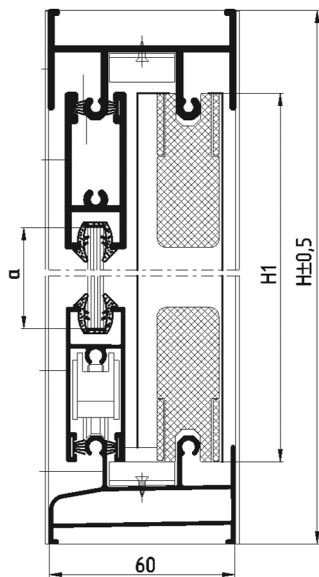
Вариант конструкции с 5-мя створками

Серия С640


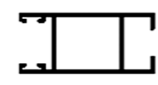
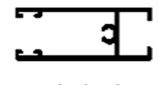



Название	Количество
Защелка	4
Ролик	10
Монтажный комплект	3

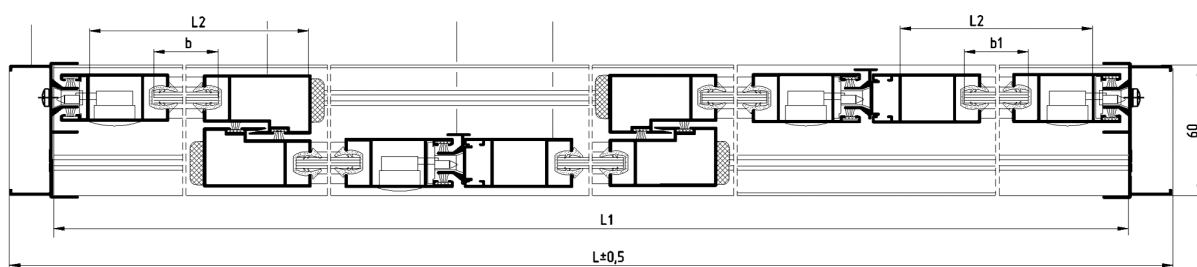
Вид сбоку



Профиль	Количество
 640/01	1
 640/02	1
 640/03	2

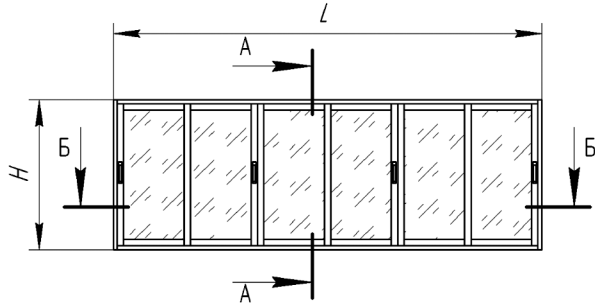
 640/11	4
 640/10	6
 640/12	10
 640/30	2

Вид сверху



Вариант конструкции с 6-ю створками

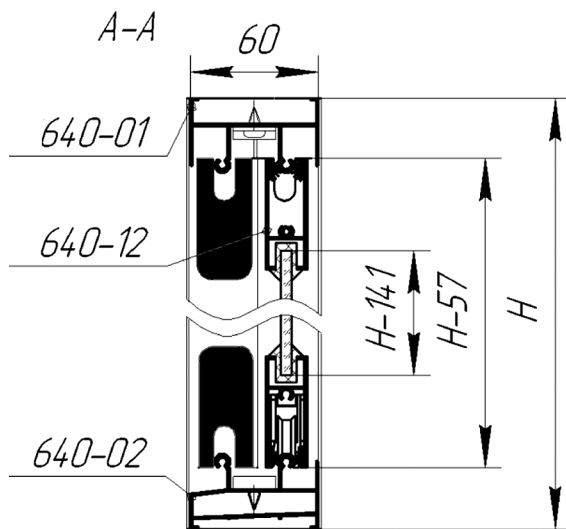
Серия С640

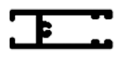
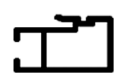




Название	Количество
Защелка	4
Ролик	12
Монтажный комплект	3

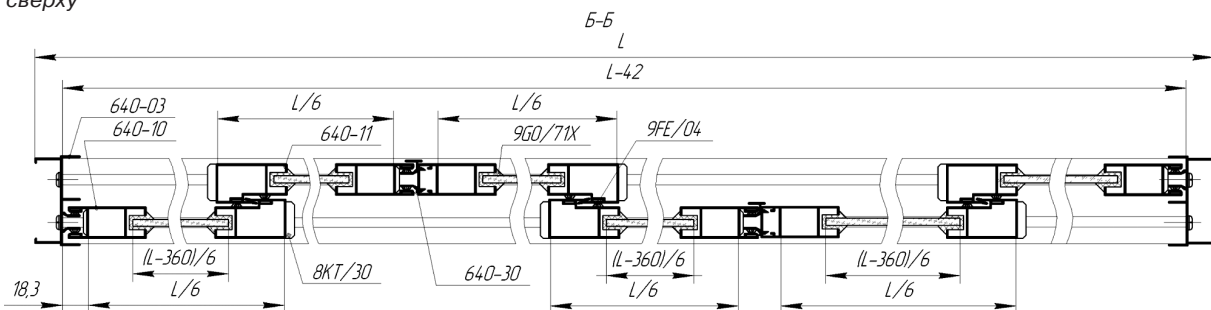
Профиль	Количество
 640/01	1
 640/02	1
 640/03	2

Вид сбоку



 640/12	12
 640/11	6
 640/10	6
 640/30	2

Вид сверху



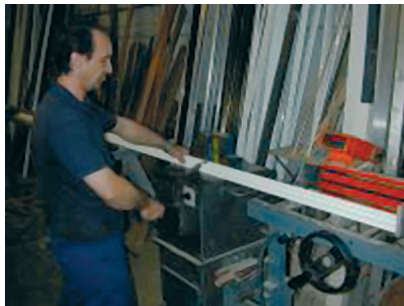
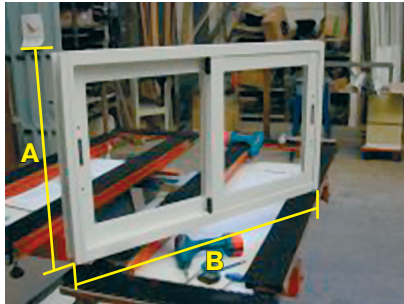
Инструкция по сборке

Серия С640

Балконное остекление

Для примера возьмем раздвижную конструкцию, имеющую размеры: ширина В = 1 метр и высота А = 0,5 метра.

1



Формула уменьшения размеров при отрезе профиля

	C640/01 = 1	В – 42 мм (на нашем примере 1000 – 42 = 958 мм)
	C640/02 = 1	
	C640/03 = 2	А (на нашем примере 500 = 500 мм)
	C640/10 = 2	А – 57 мм (на нашем примере 500 – 57 = 443 мм)
	C640/11 = 2	
	C640/12 = 4	В – 33 мм : 2 (на нашем примере 1000 – 33 = 967 : 2 = 483 мм)

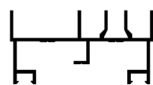
2

Обработка профиля матрицей (нет в ТП)

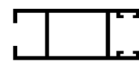
Производится обрубка профиля нижней и верхней рамы и боковых створок!



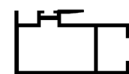
* Место обработки профиля



C640/03

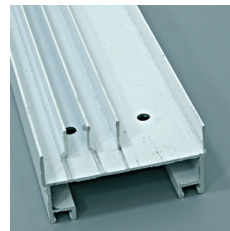


C640/10



C640/11X

Обрабатывается часть профиля, направленная в середину конструкции

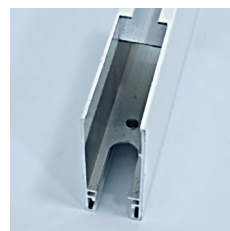


нижняя часть



верхняя часть

Обработка профиля боковой и центральной створок



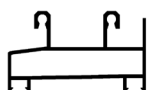
Инструкция по сборке

Серия С640

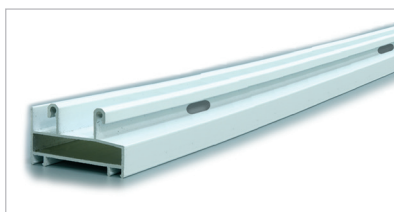
Балконное остекление

продолжение **2**

Обработка профиля нижней рамы. Пробивка отверстия для слива воды, от двух и более при необходимости, на внешней направляющей напротив внутренней створки окна.



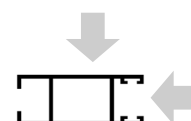
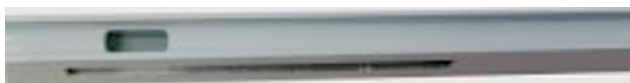
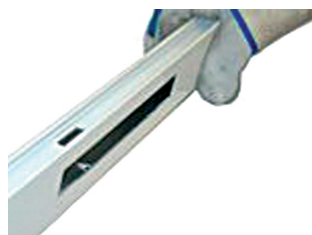
C640/02



* Место обработки профиля

3

Обработка профиля копировально-фрезерным станком, для установки защелок



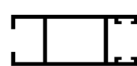
C640/10

4

Установка фетра в профиль створок



в пазы бокового профиля



C640/10



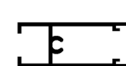
в пазы центрального профиля



C640/11



в пазы верхнего и нижнего профиля

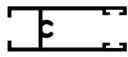


C640/12

Инструкция по сборке

Серия С640

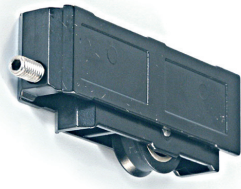
5



C640/12

Установка роликов в нижний профиль створки

Установить ролики, как показано на рисунке во внутреннюю камеру нижнего профиля створки, для последующего регулирования уровня створок после установки конструкции.

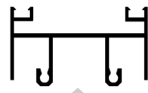


6

Установка уплотняющих прокладок в нижний и верхний профили



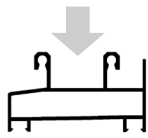
C640/01



Закрепить шурупами верхнюю резиновую прокладку к верхней раме строго по середине длины.



Верхняя резиновая прокладка



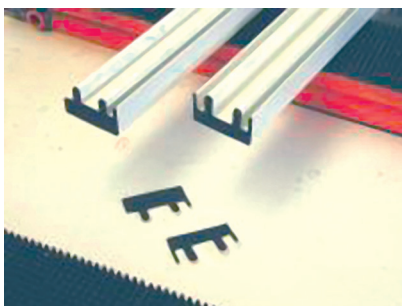
C640/02

Закрепить шурупами нижнюю резиновую прокладку к нижней раме строго по середине длины.



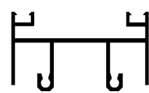
Нижняя резиновая прокладка

7

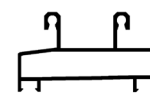


Установка резиновых прокладок соединения рамы

Прокладки самоклеющиеся, достаточно снять защитную пленку и закрепить на соответствующий по форме профиль.



C640/01



C640/02

Инструкция по сборке

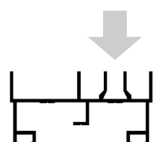
Серия С640

Балконное остекление

8

Установка ответной части защелки

Устанавливаются в профиль боковой рамы, как показано на рисунке.



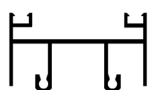
C640/03



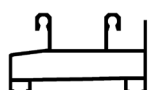
9

Сборка рамы

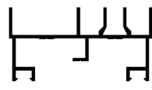
Установить нижний и верхний профили в середину боковых, соответственно размерам проемов, сделанных при обработке матрицей, как показано на рисунке.



C640/01



C640/02



C640/03



Соединив раму, закрепить шурупами.



Код шурупов 9VA/33

Размер 4,8 x 25



Инструкция по сборке

Серия С640

10



Сборка створок конструкции

Соединить профили створок, в соответствии с пробивками сделанными при обработке матрицей, боковые профили отверстиями для защелок вовнутрь конструкции, фетры центральных профилей по направлению друг к другу, как показано на рисунке.



Верхние накладки
центрального
профиля створки



Нижние накладки
центрального
профиля створки



Верхняя накладка
бокового профиля
створки



Нижняя накладка
бокового профиля
створки



При сборке створок устанавливаются пластиковые накладки, что обеспечивает завершенность конструкции.

Установить накладки соответственно месту назначения, имея ввиду, что накладки бокового профиля створки вставляются во внутренние пазы (рис.1). Закрепить шурупами накладки центрального профиля створки (рис.2), закрыть соответствующей крышкой (рис.3), имея ввиду, что при монтаже створки, крышка нижней накладки снимается и устанавливается после монтажа и регулировки роликов.



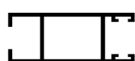
Инструкция по сборке

Серия С640

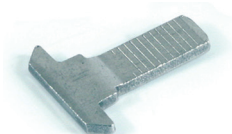
11

Установка защелки

Установить защелку в проем сделанный копировально-фрезерным станком, оставляя индикатор позиции красного цвета по-направлению вниз, как показано на рисунке, и закрепить к профилю.



C640/10



Установка язычка защелки, который находится в комплекте:

переместить вниз движущуюся часть защелки, опустить индикатор позиции зеленого цвета для установки шестигранного ключа 3 мм в отверстие винта. Установить в проем 30x10, сделанный копировальнофрезерным станком, язычок защёлки и зажать при помощи винта, как показано на рисунке.

12

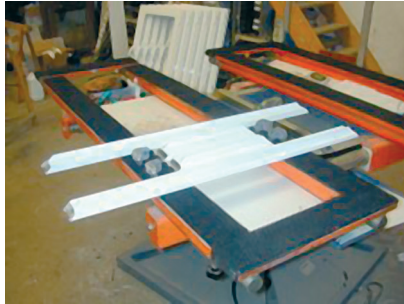
Сборка конструкции

Установить створки в раму конструкции, имея ввиду, что защелки направляются во внутрь помещения. Отрегулировать по высоте ответную часть защелки, которую установили в п. 8. Закрепить, соответственно рабочему уровню язычка защёлки, к профилю рамы конструкции при помощи винтов.



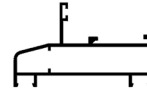
Инструкция по сборке

Серия С640

13


Сборка створки

Отрезать профиль С640/35Х согласно размерам, под углом 45°
 Размеры отрезков соответствуют ширине (высоте) конструкции соединения.



С640/35

14


Сборка угловых соединений

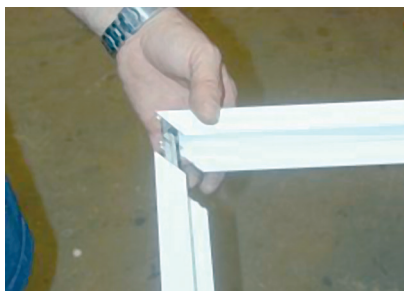
Пробить отверстия по краям отрезков профиля для установки угловой вставки 9ES/11 (вставляя профиль до упора в ручной пресс 9МА/26).

15

Вставить в пазы рамы уплотняющую резину 9GO/42
 либо 9GO/40.

16


Установить угловые вставки, как показано на рисунке, до появления шайбы с пружинным механизмом в круглом отверстии, пробитом в п. 14. Другое продолговатое отверстие предназначено для регулирования угловой вставки при помощи шестигранного ключа.

17


Соединить с другим профилем, как показано на рисунке, до появления шайбы с пружинным механизмом в круглом отверстии. Повторить эти операции для полной сборки конструкции.

Инструкция по сборке

Серия С640

Балконное остекление

18

Затянуть винты угловой вставки, выравнявая углы соединений конструкции. Установить стекло.



19

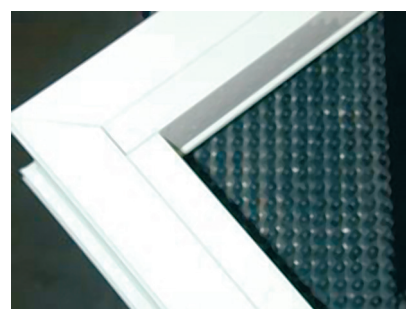
Установить штапик удерживающий стекло конструкции. На нашем примере Р400/30.



20

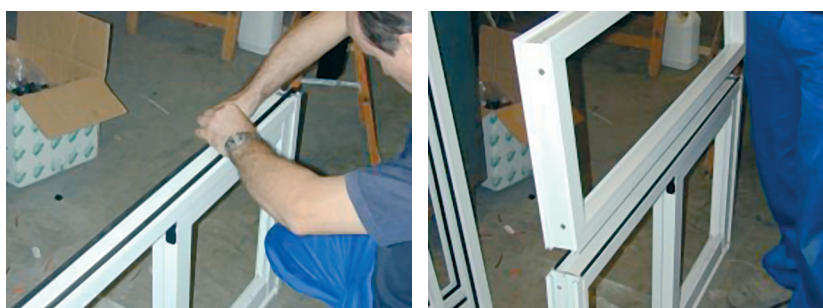
Штапик должен устанавливаться, как показано на рисунке: горизонтальные – внутренний размер рамы вертикальные – размер от штапика (гор.) до штапика (гориз.)

Уплотняющая резина (9GO-04) устанавливается после установки штапика.



21

Соединить конструкции закрепив при помощи шурупов саморезов по направлению снизу вверх от раздвижной к глухой конструкции.



Схемы сборки узлов

Серия С640

Балконное остекление

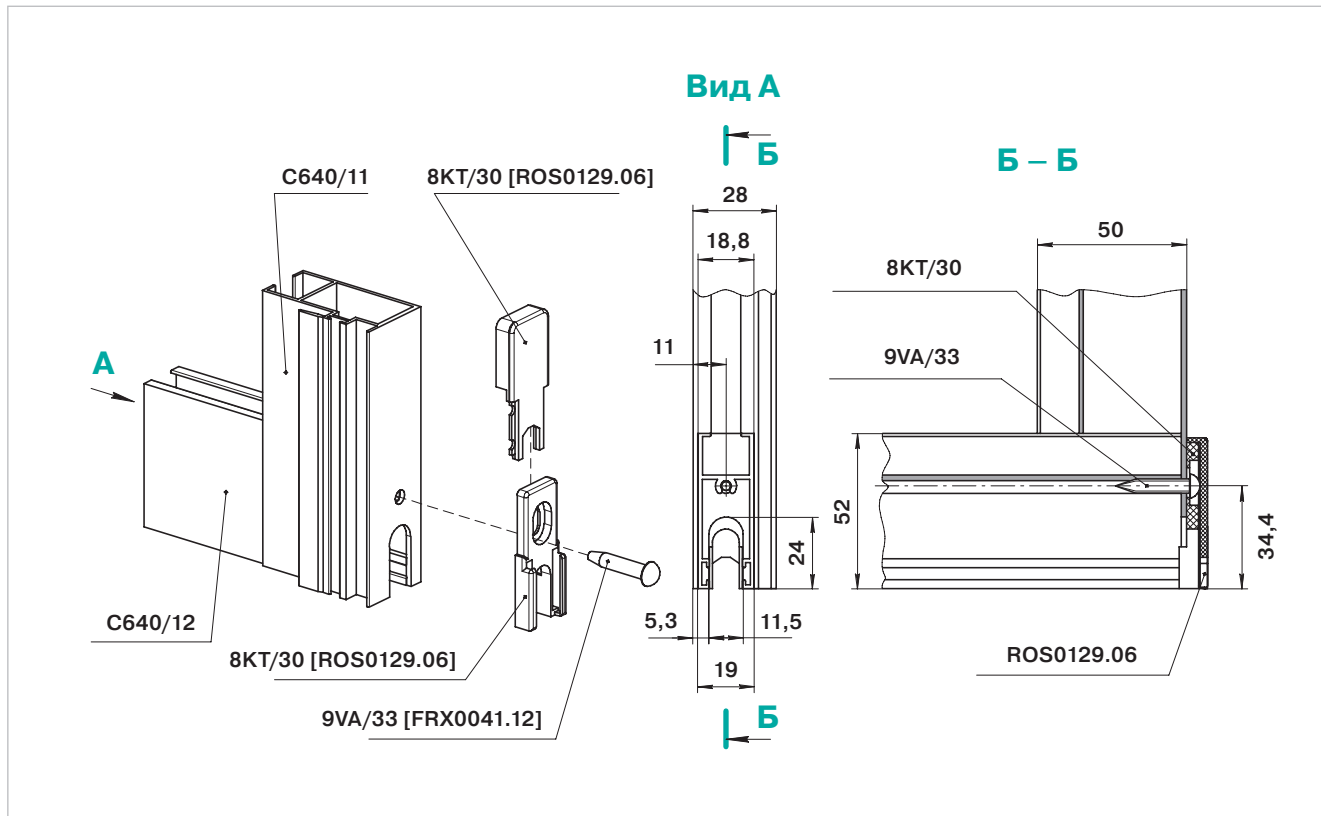


схема 1

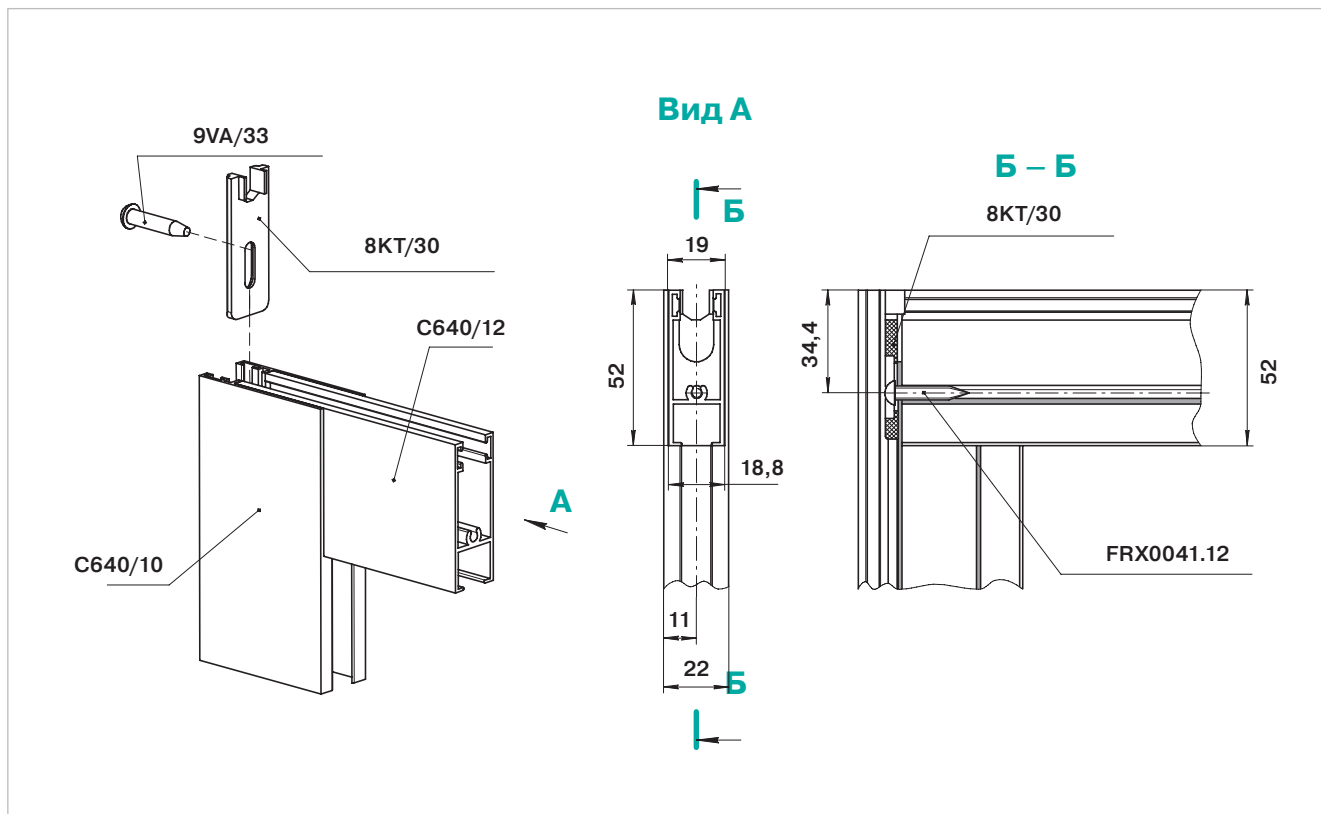


схема 2

Схемы сборки узлов

Серия С640

Балконное остекление

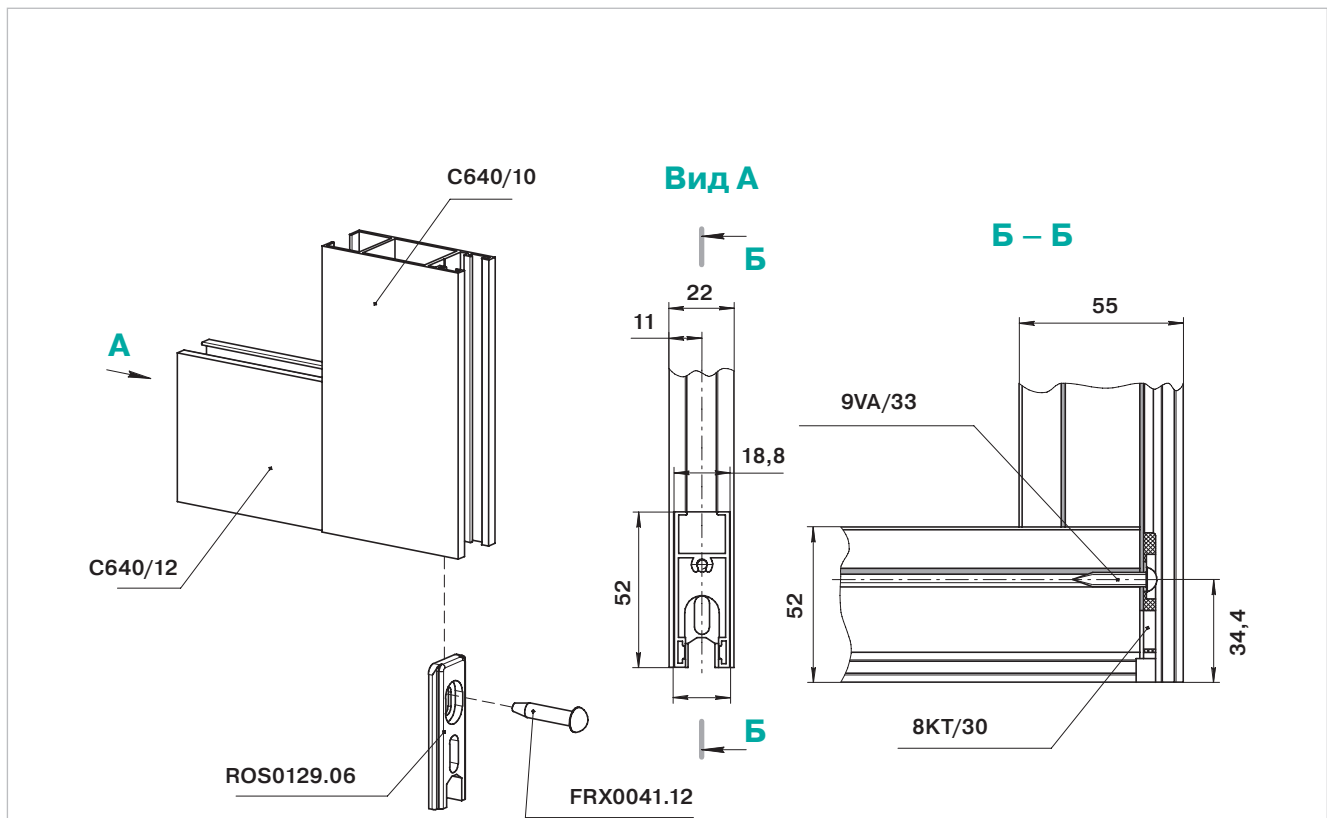


схема 3

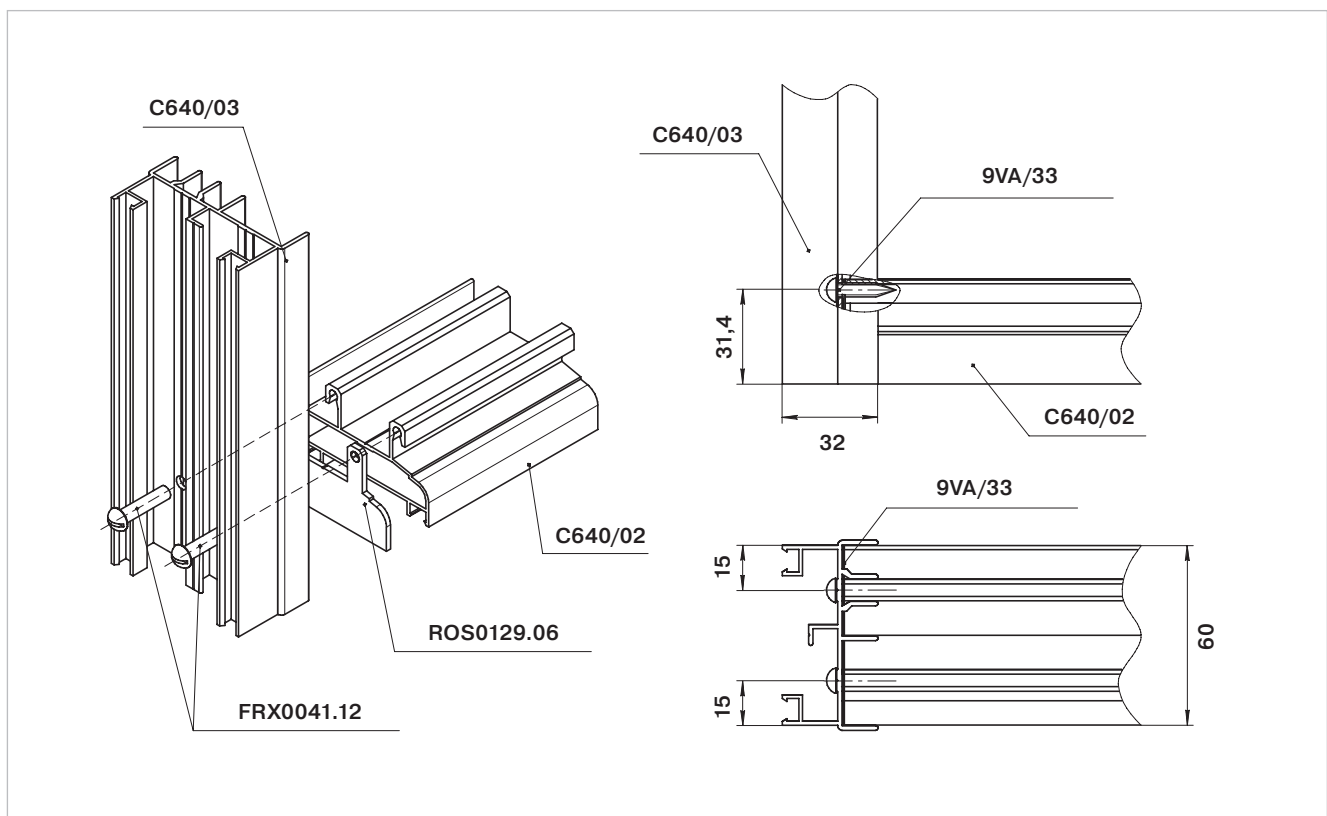


схема 4

Схемы сборки узлов

Серия C640

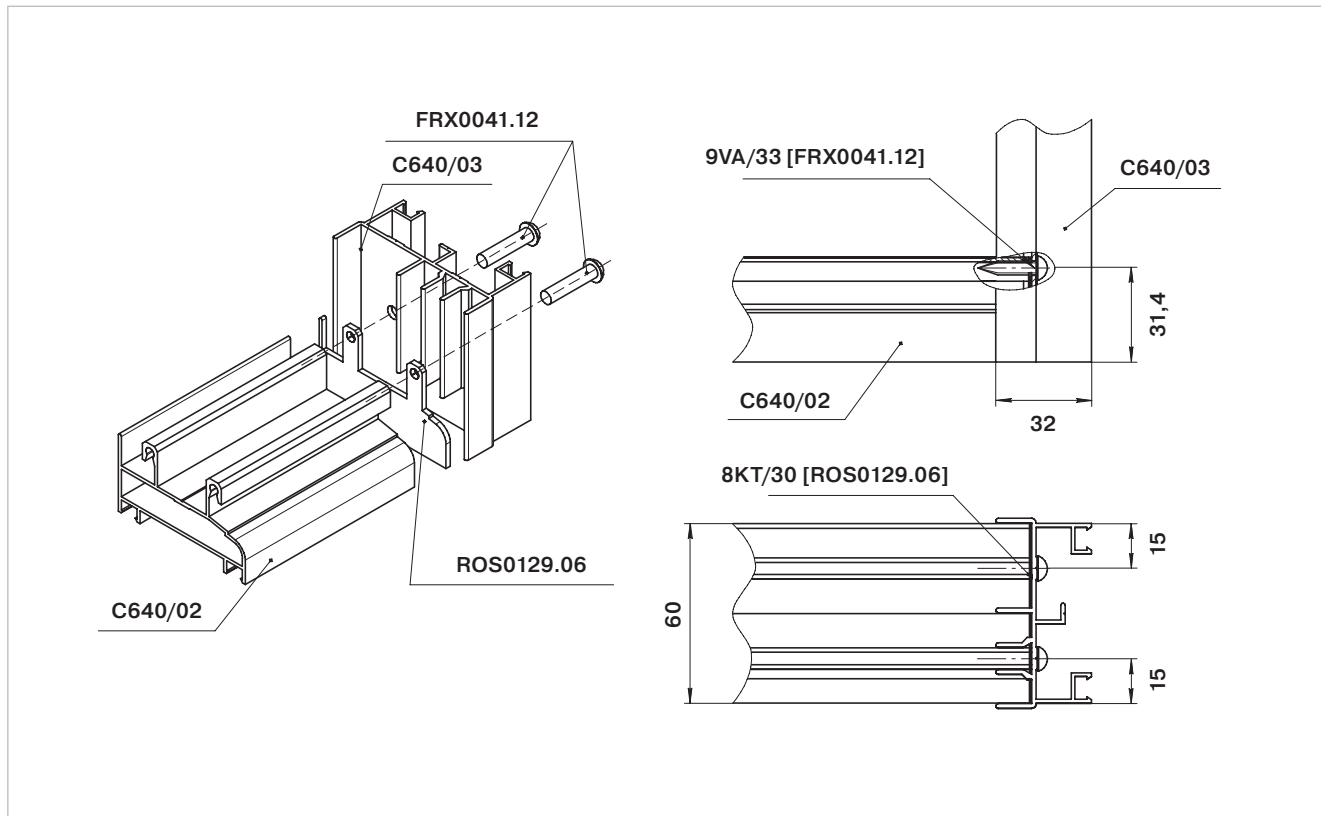


схема 5

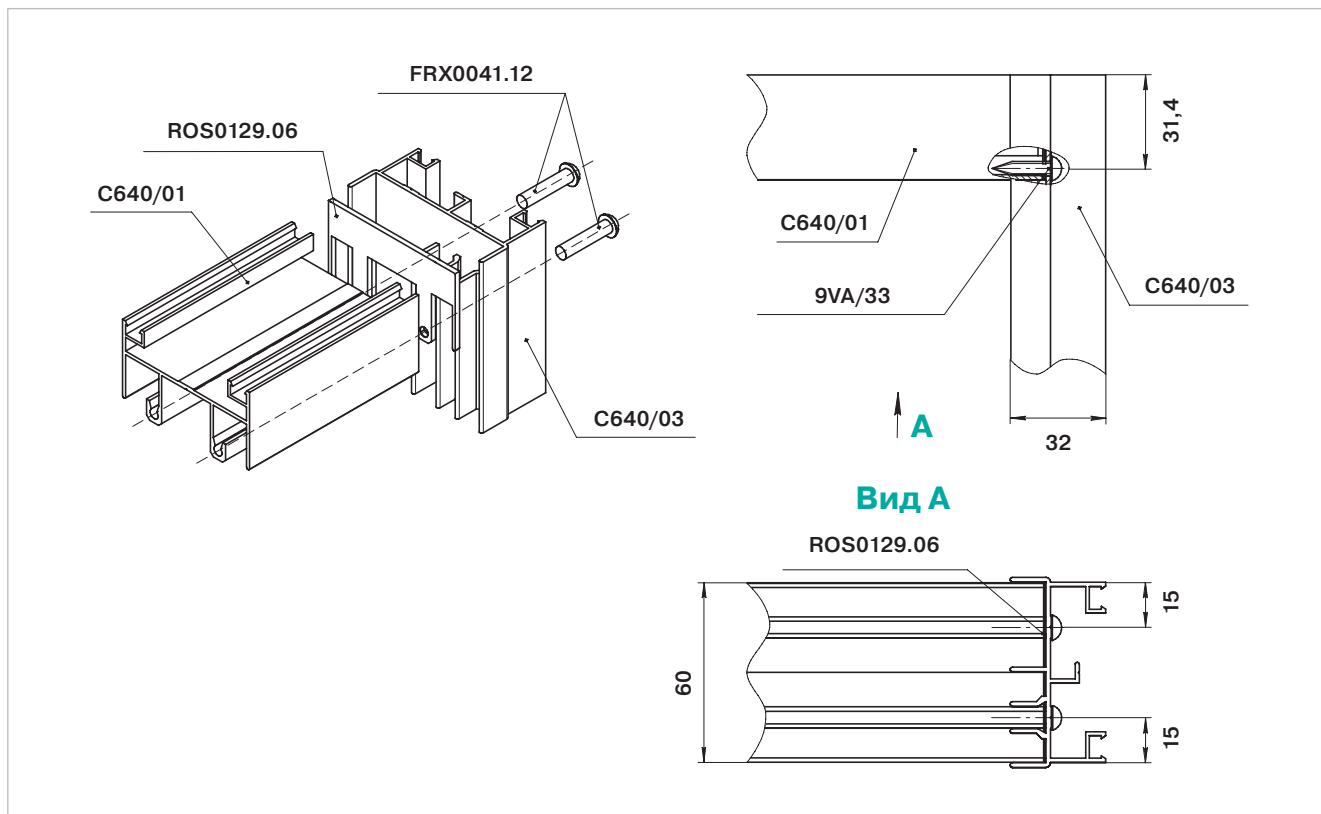
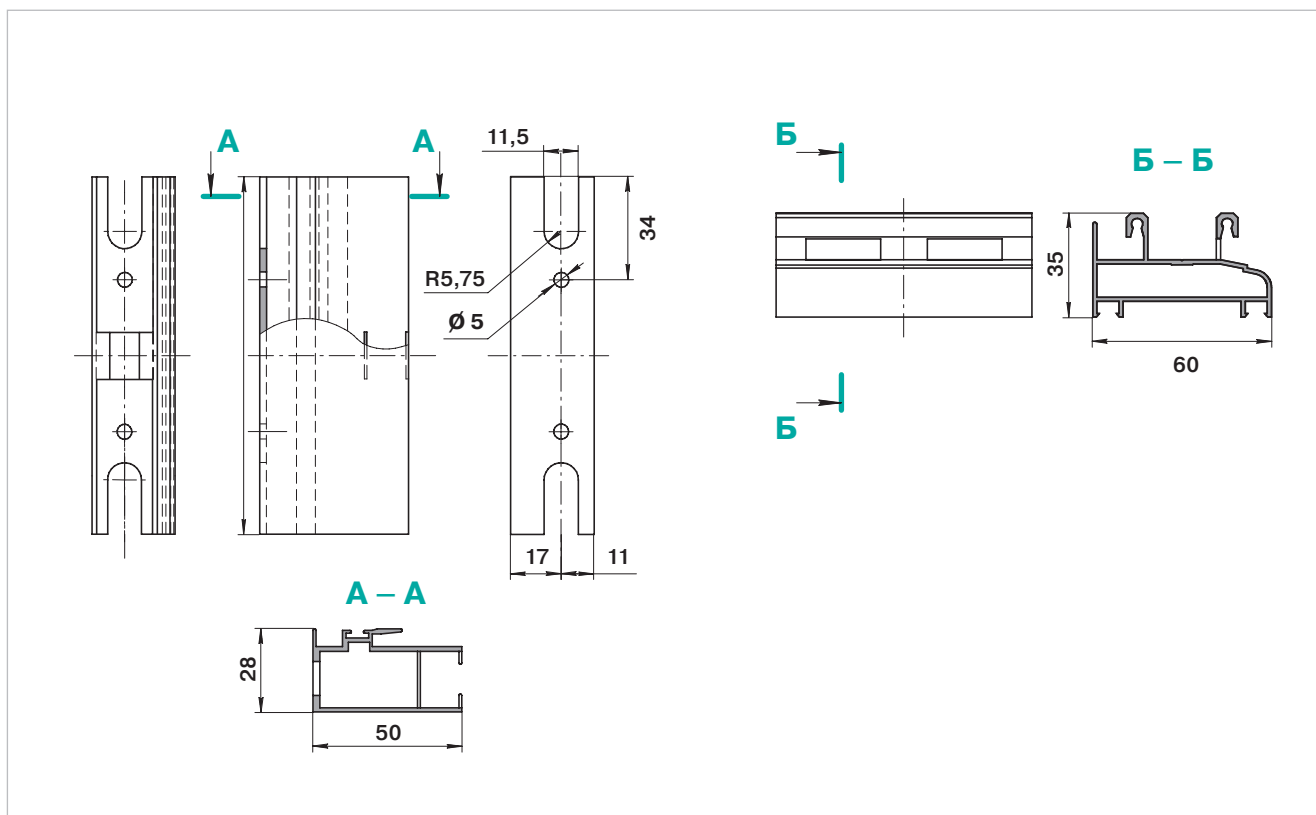


схема 6

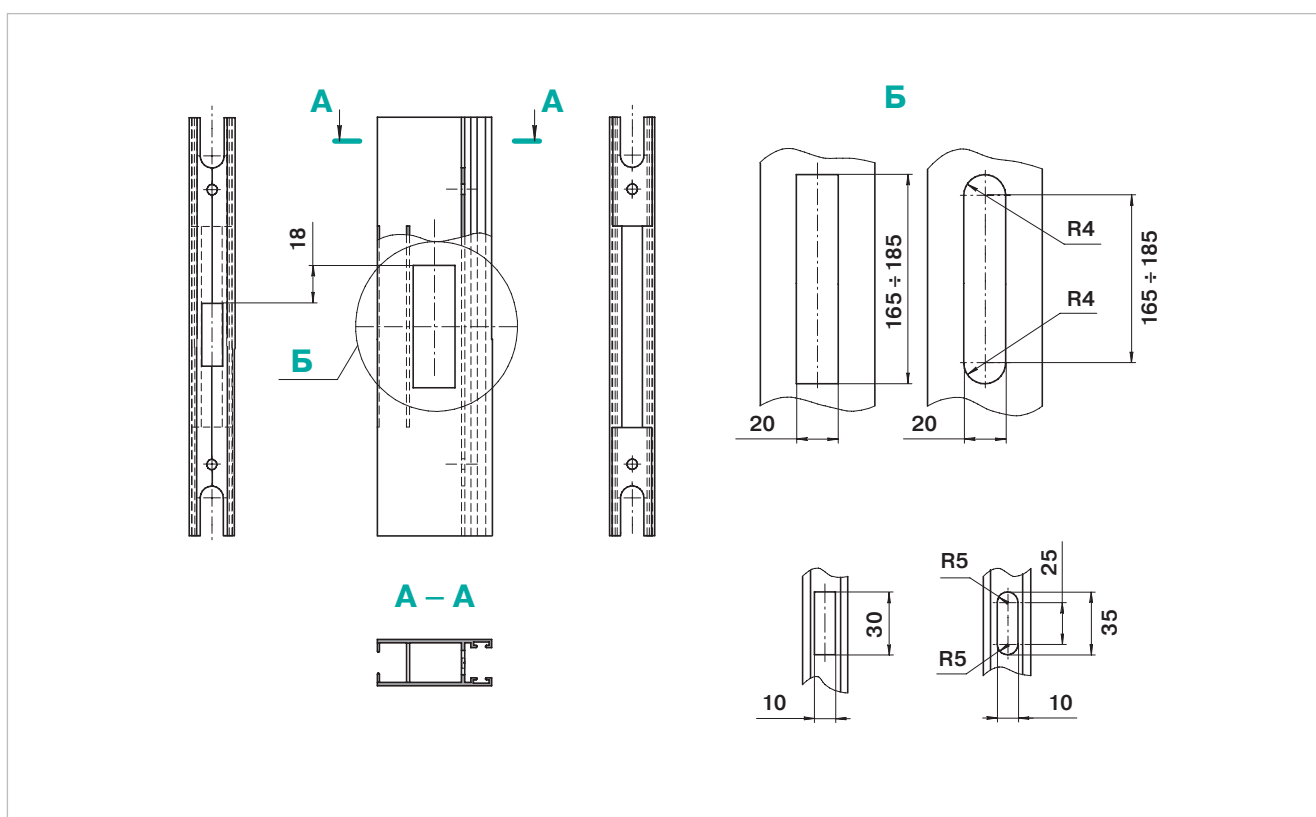
Обработка профилей

Серия С640

Балконное остеклени



пробивка на матрице С640



вариант * фрезеровки отверстия под защелку

* Фрезировка профиля зависит от габаритов защелки

Обработка профилей

Серия С640

Балконное остекление

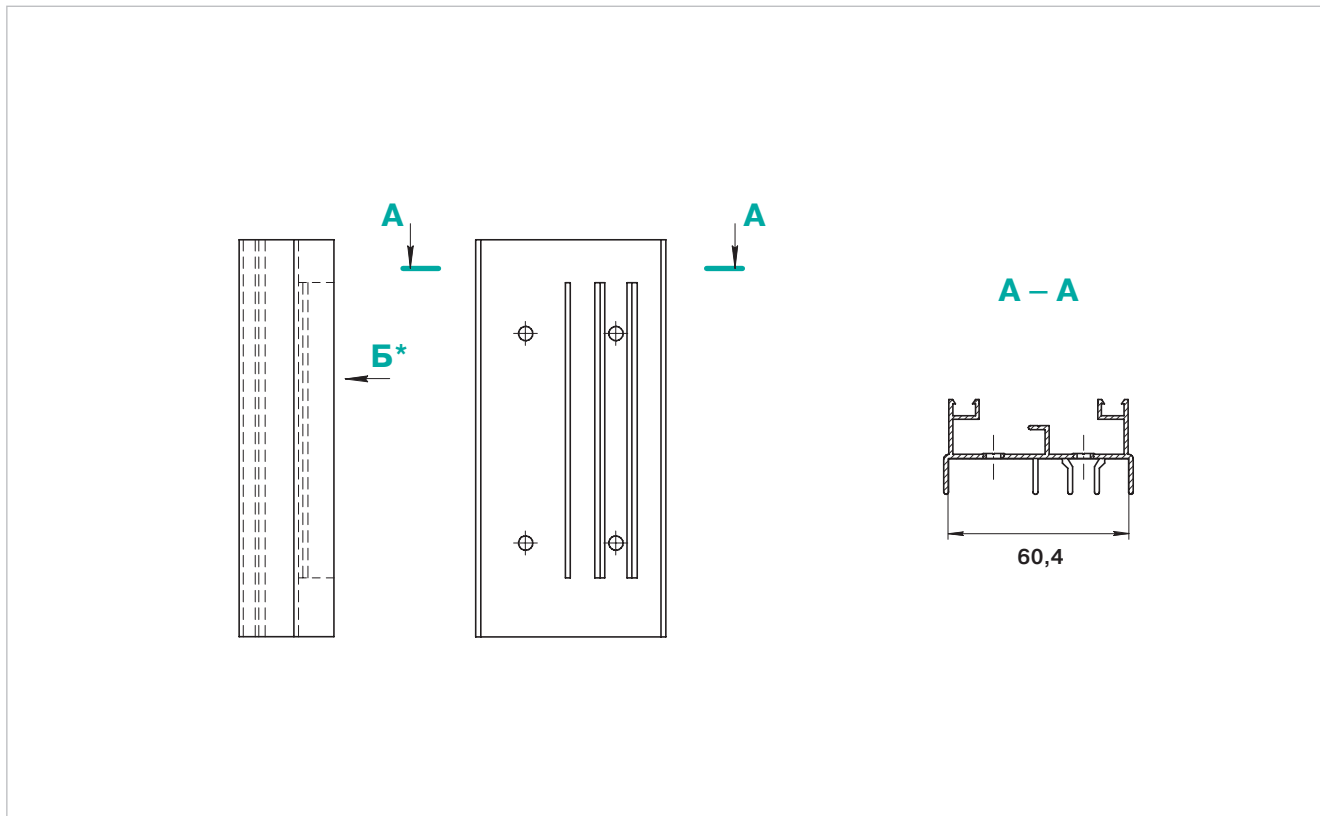


схема обрубки боковой рамы С640/03

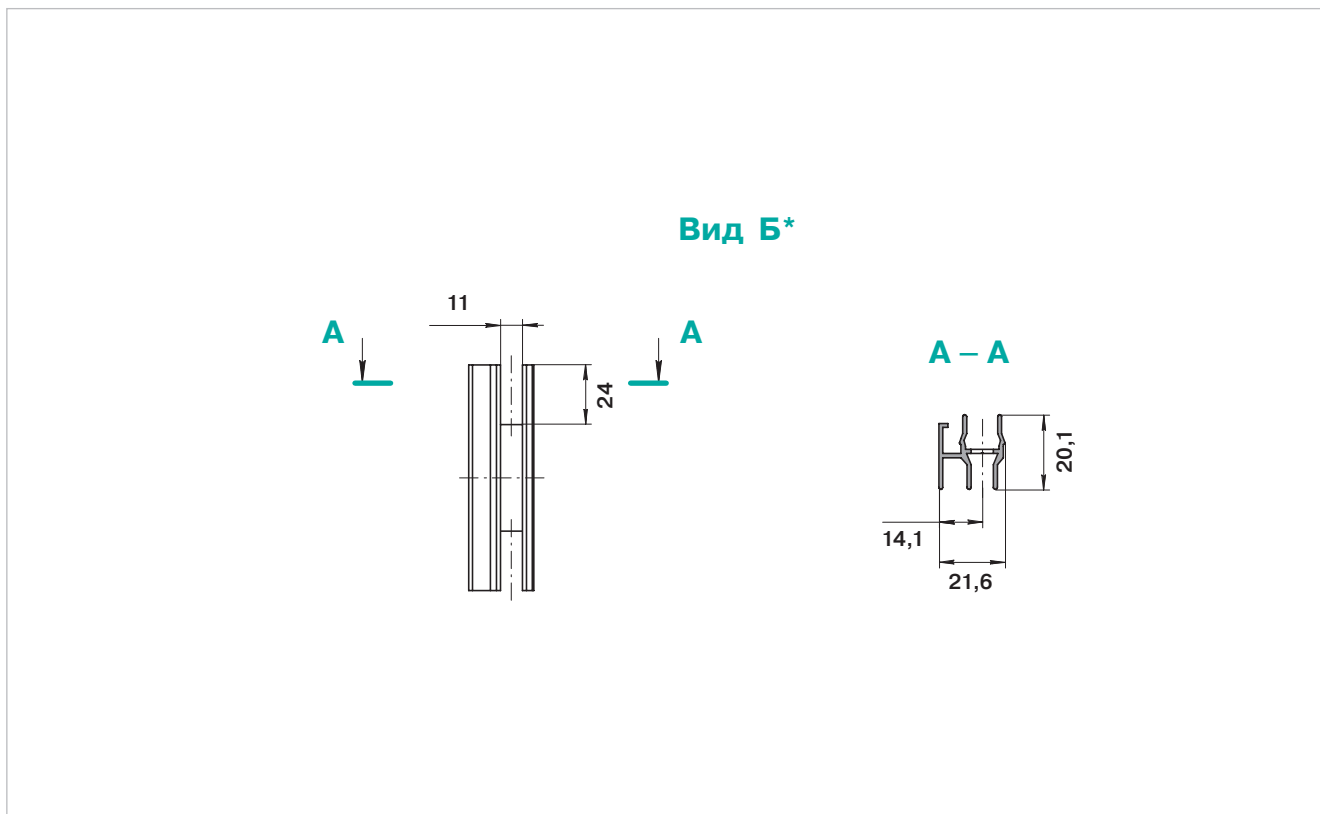
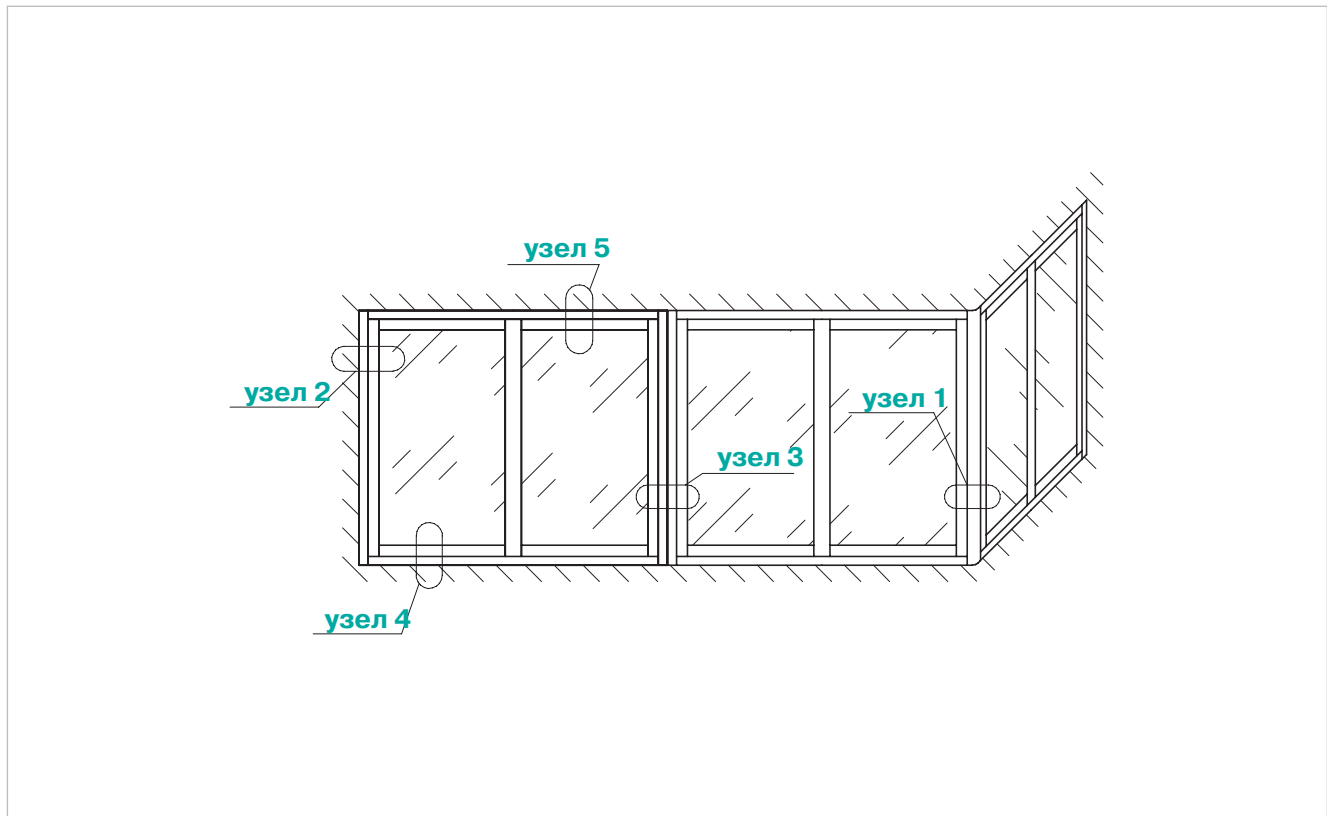


схема фрезеровки штапика С640/30

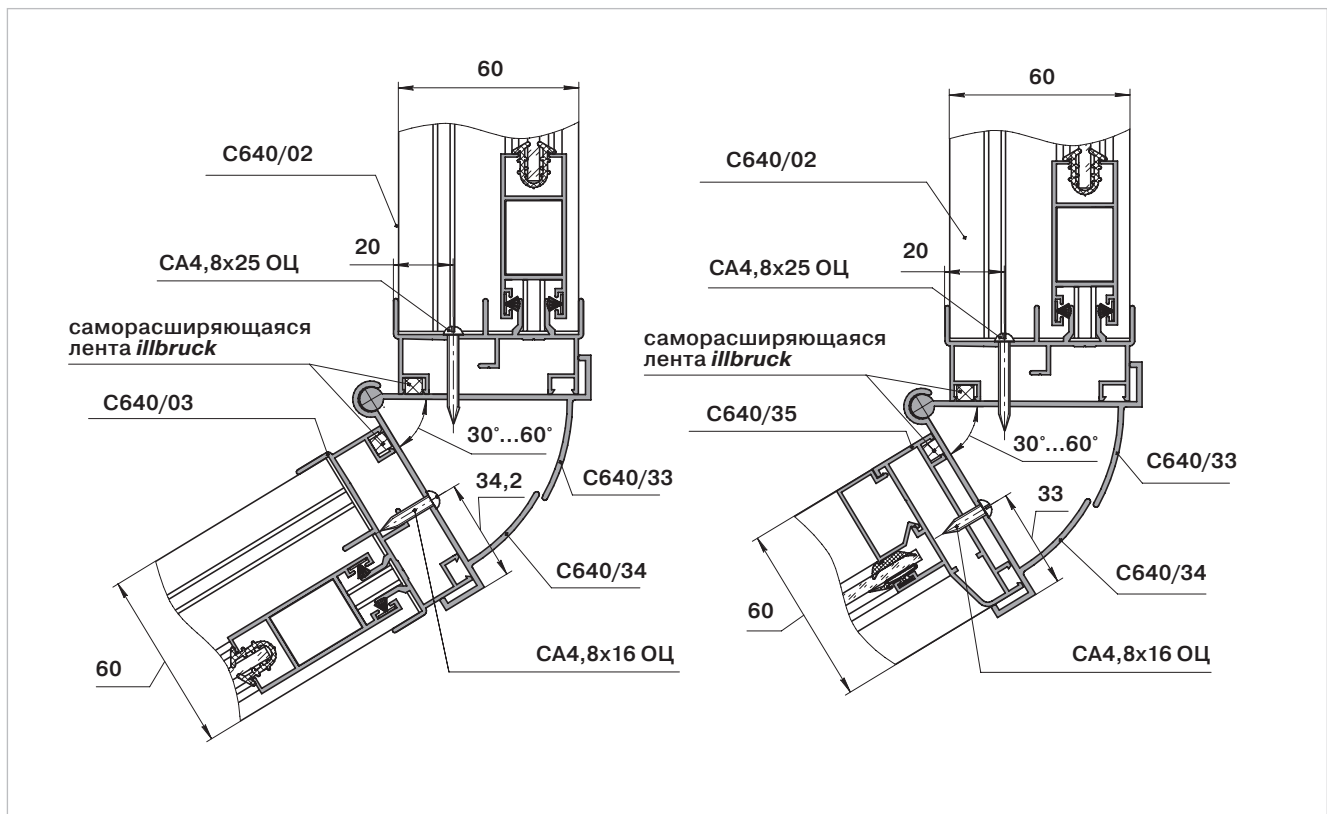
Схемы конструкций

Серия С640

Балконное остекление



общая схема

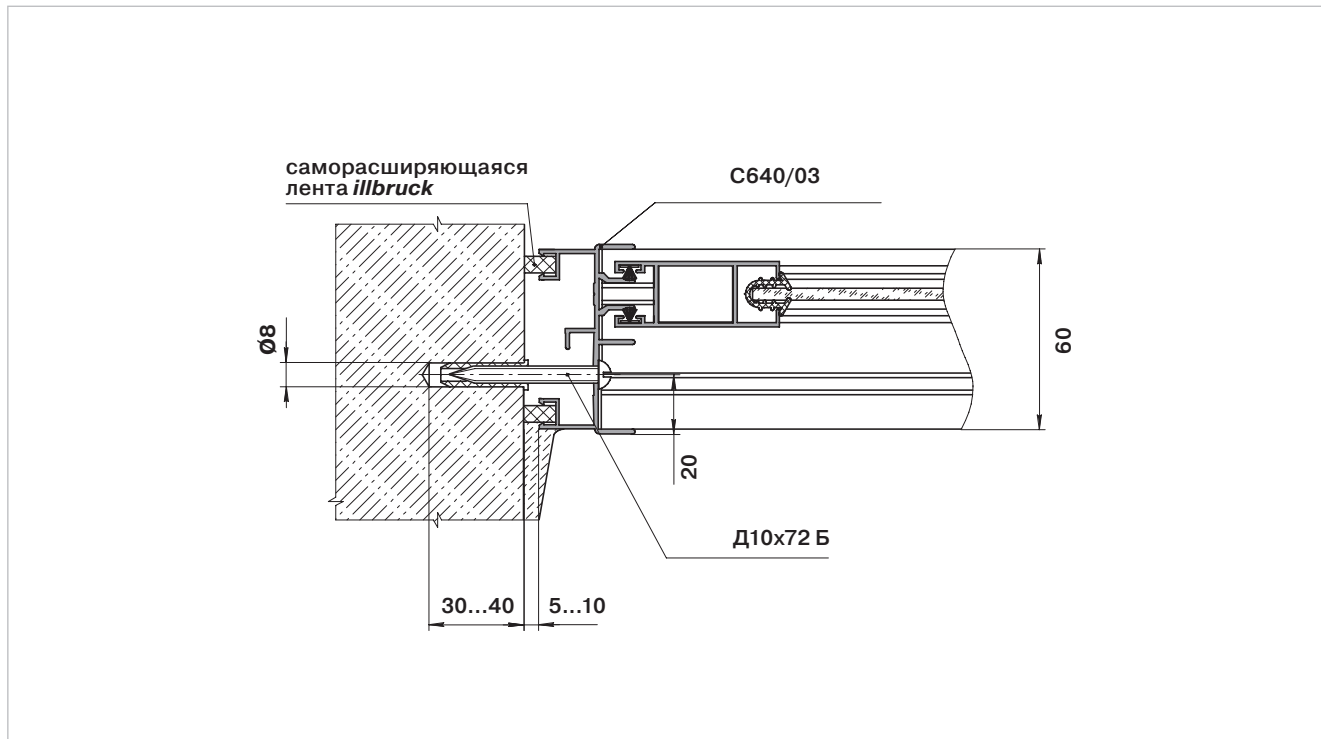


узел 1

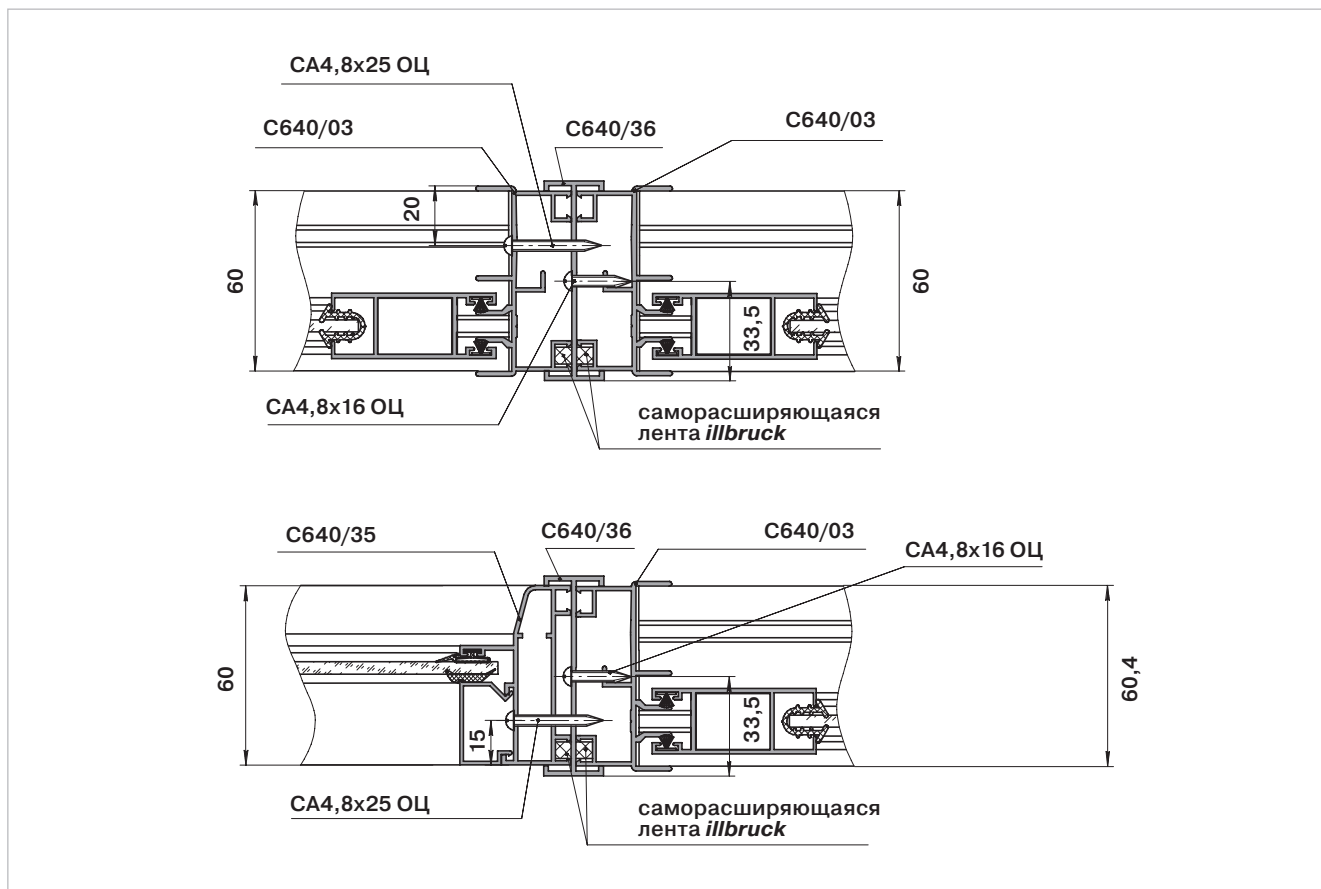
Схемы конструкций

Серия С640

Балконное остекление



узел 2

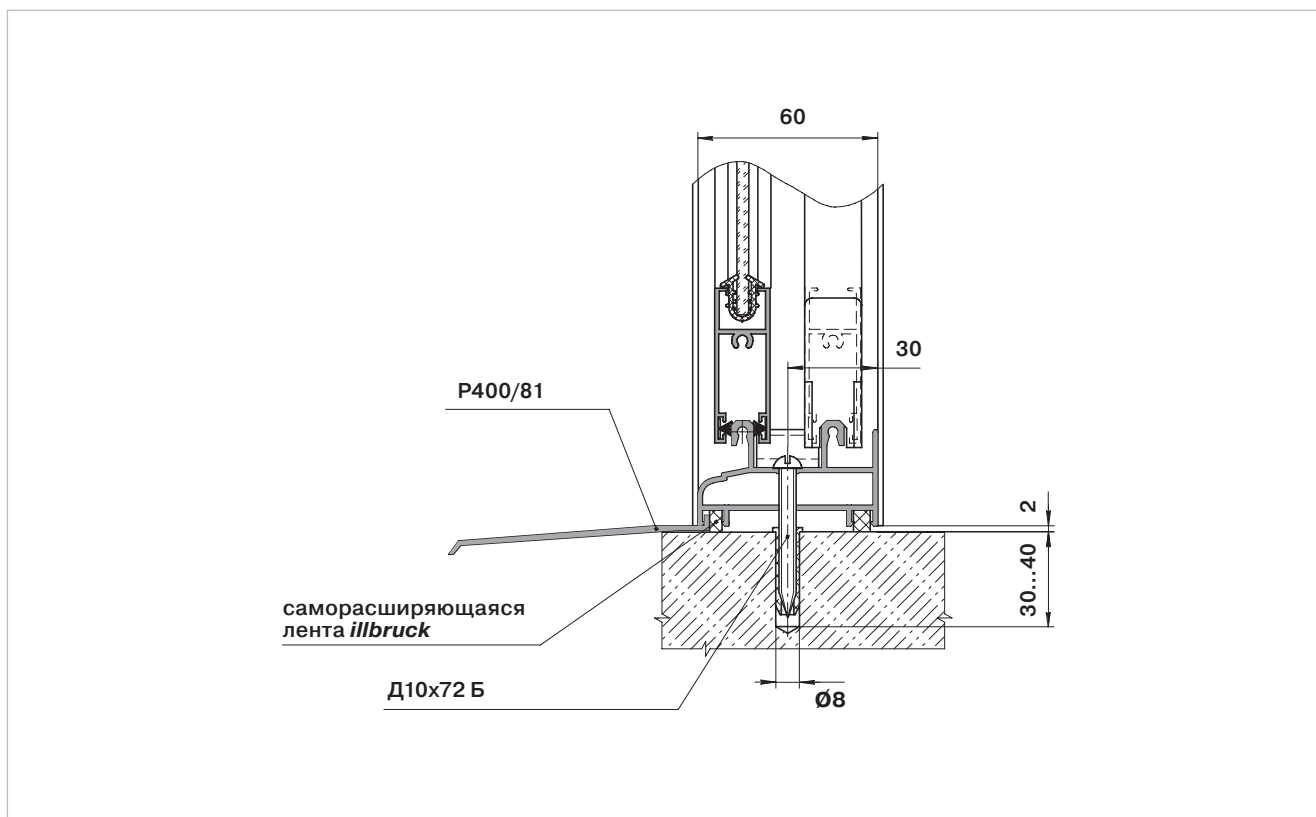


узел 3

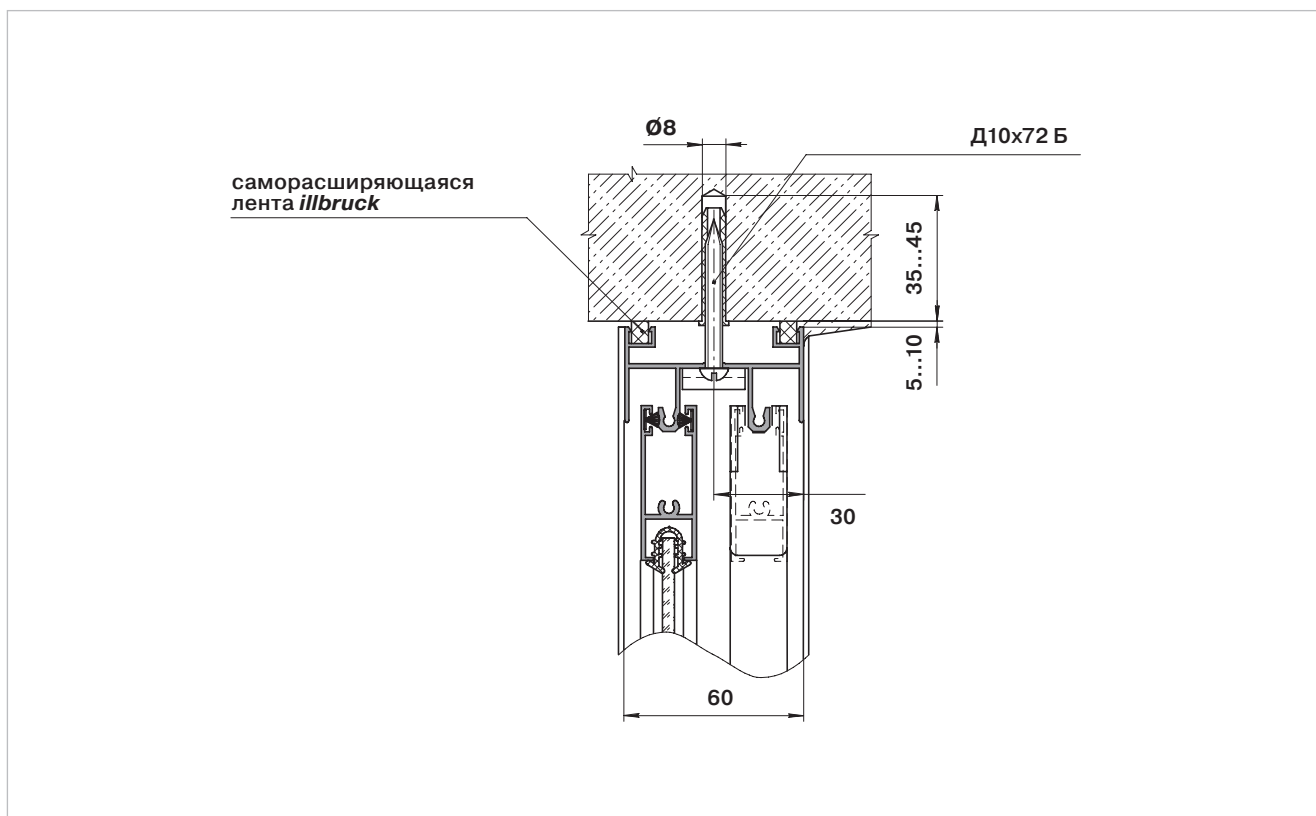
Схемы конструкций

Серия С640

Балконное остеклени



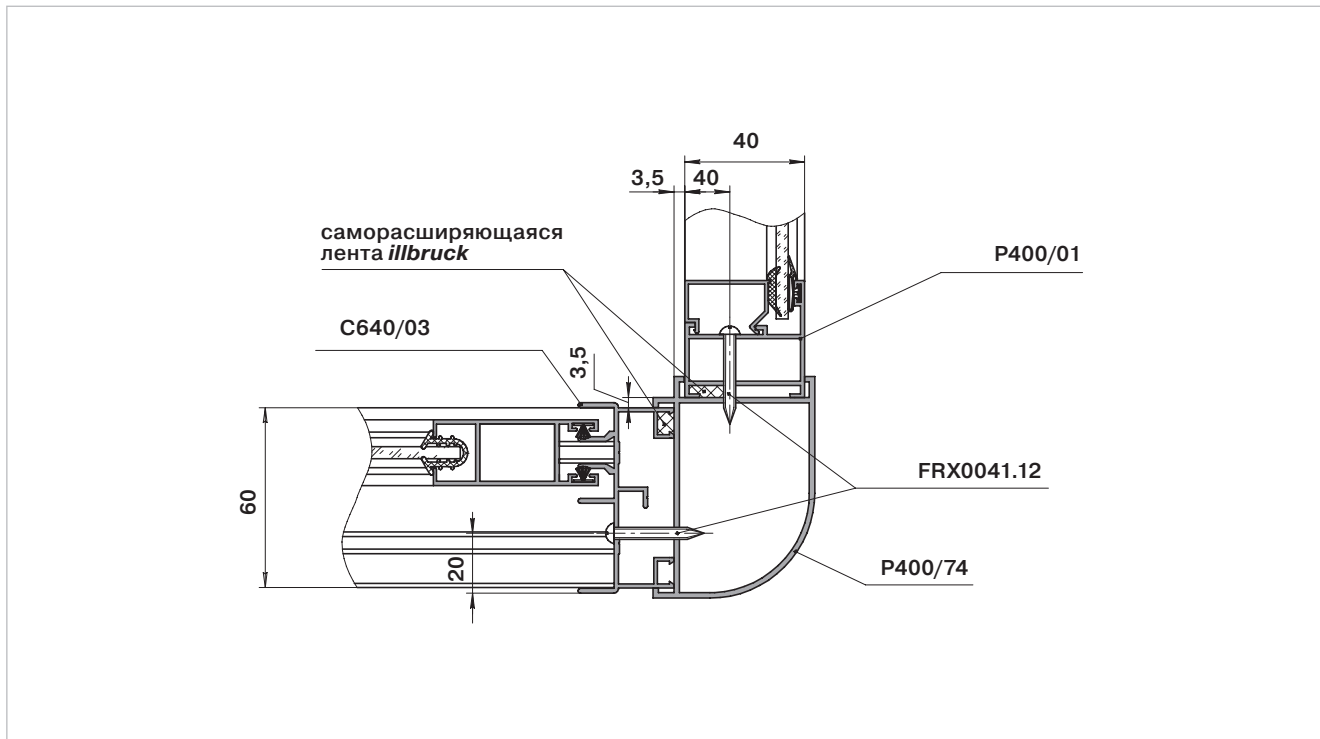
узел 4



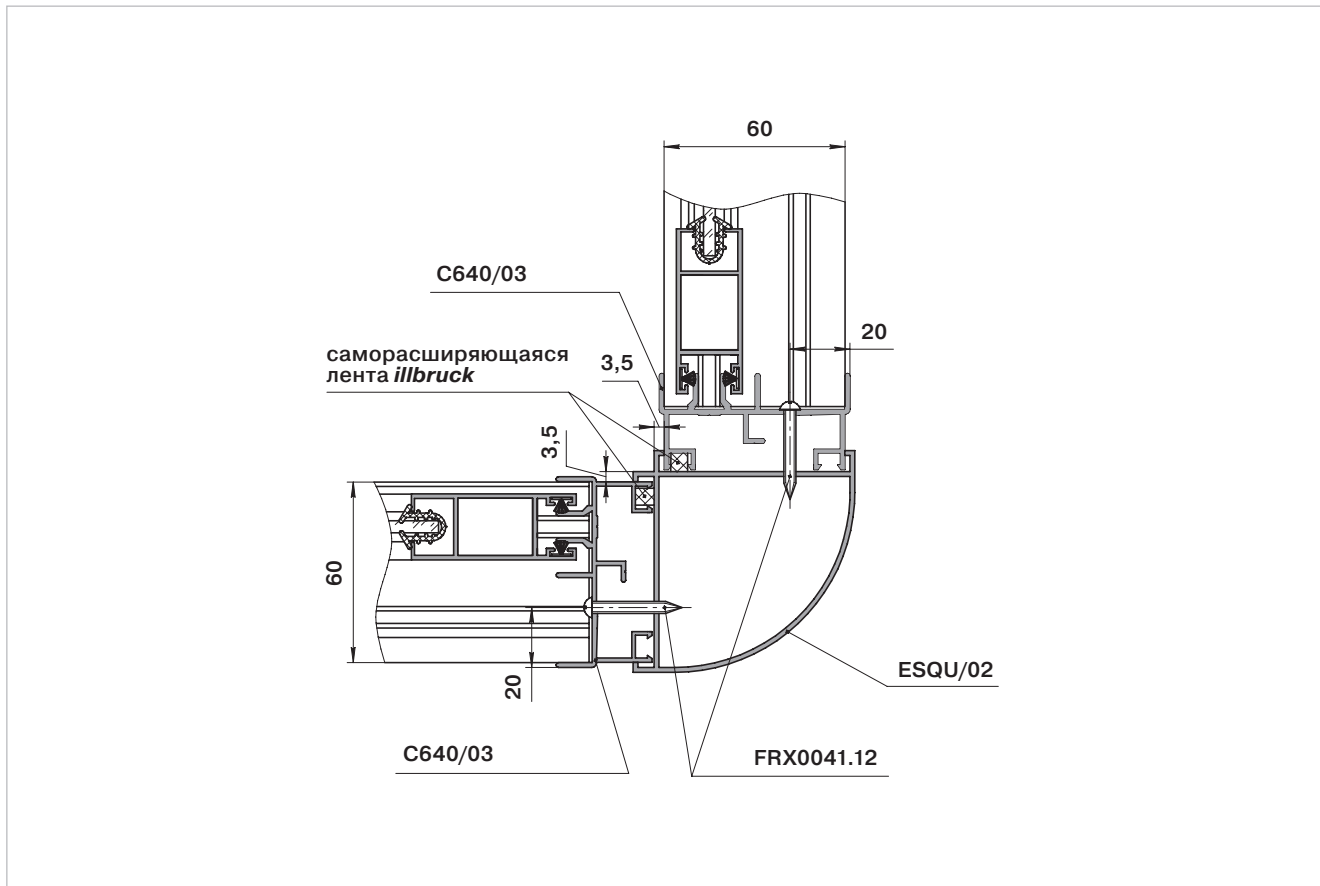
узел 5

Варианты углов

Серия C640



вариант 1

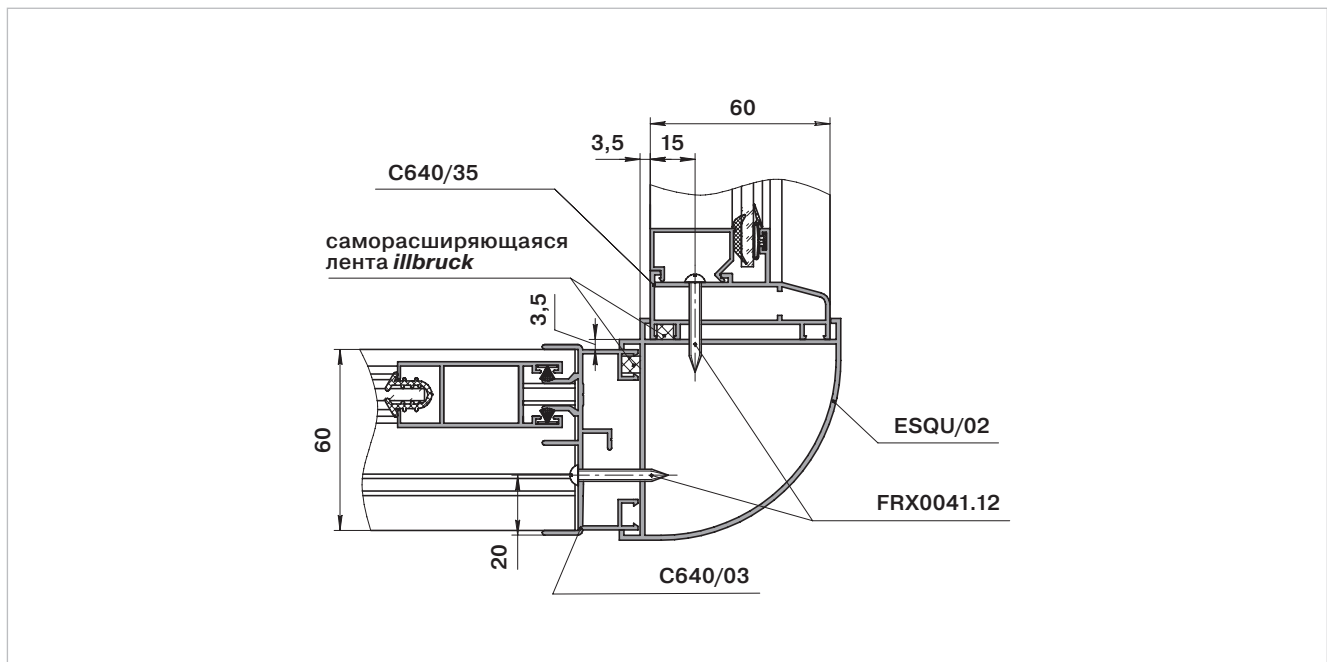


вариант 2

Варианты углов

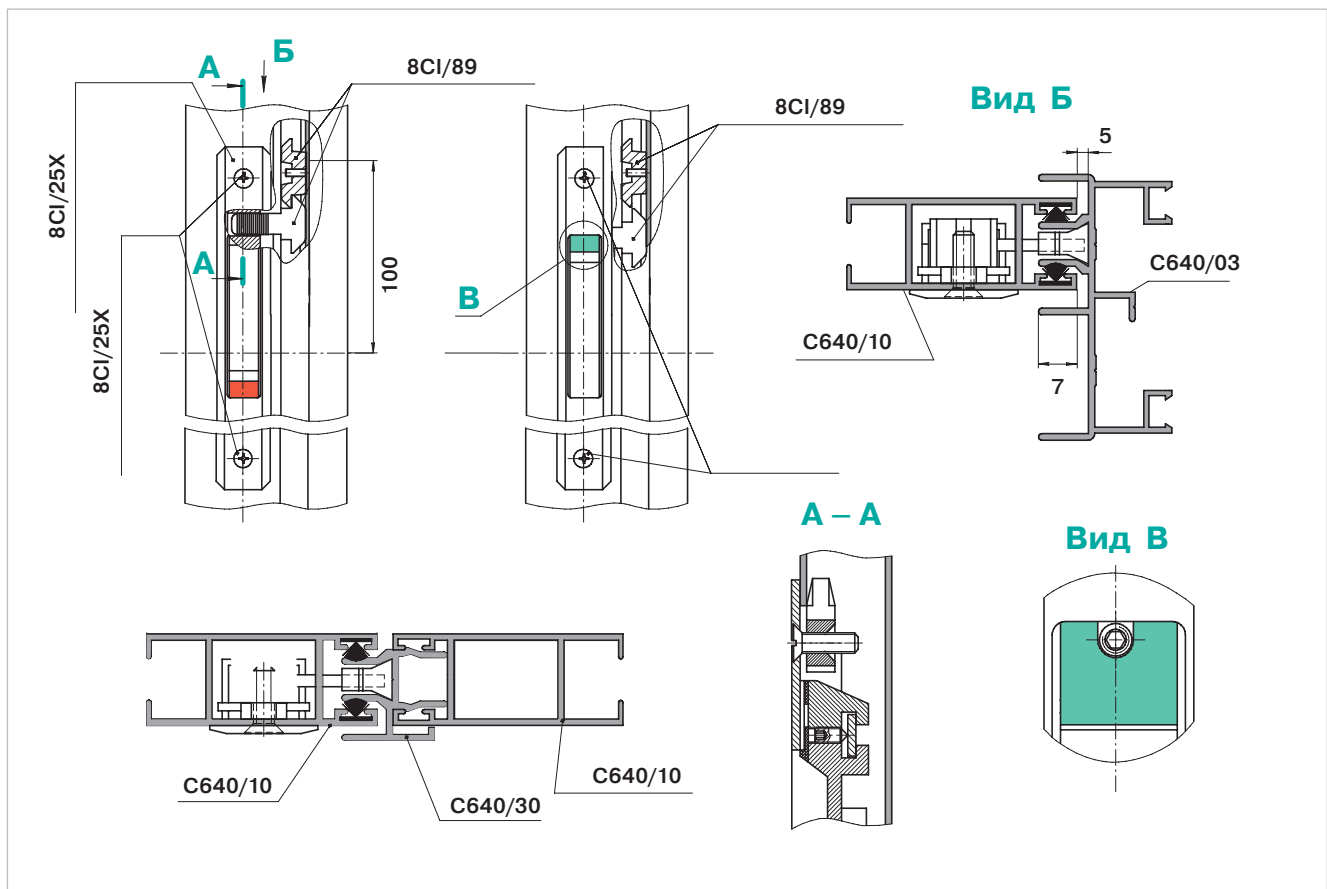
Серия С640

Балконное остеклени



вариант 3

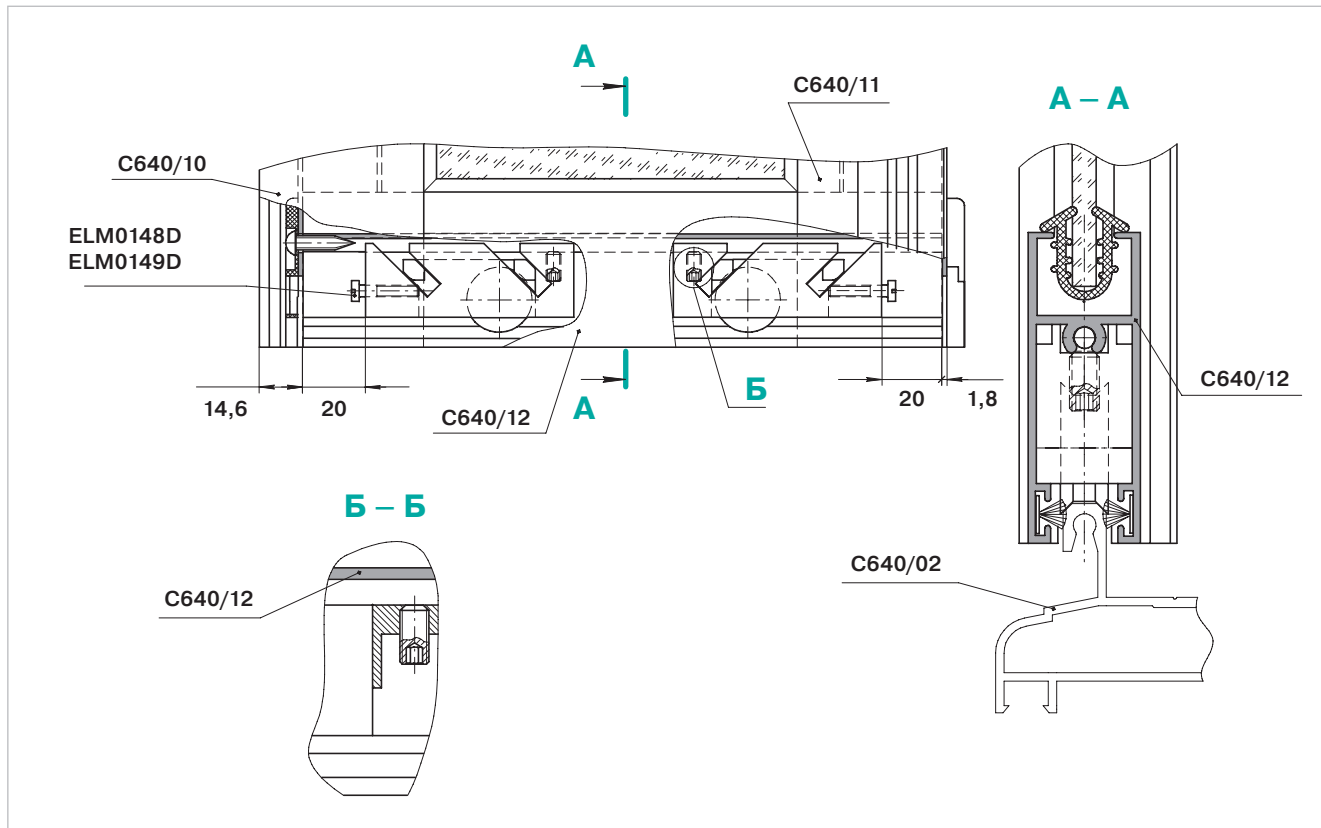
Установка защелки



вариант 4

Монтаж роликов

Серия С640



?

Схема сборки противомоскитной сетки

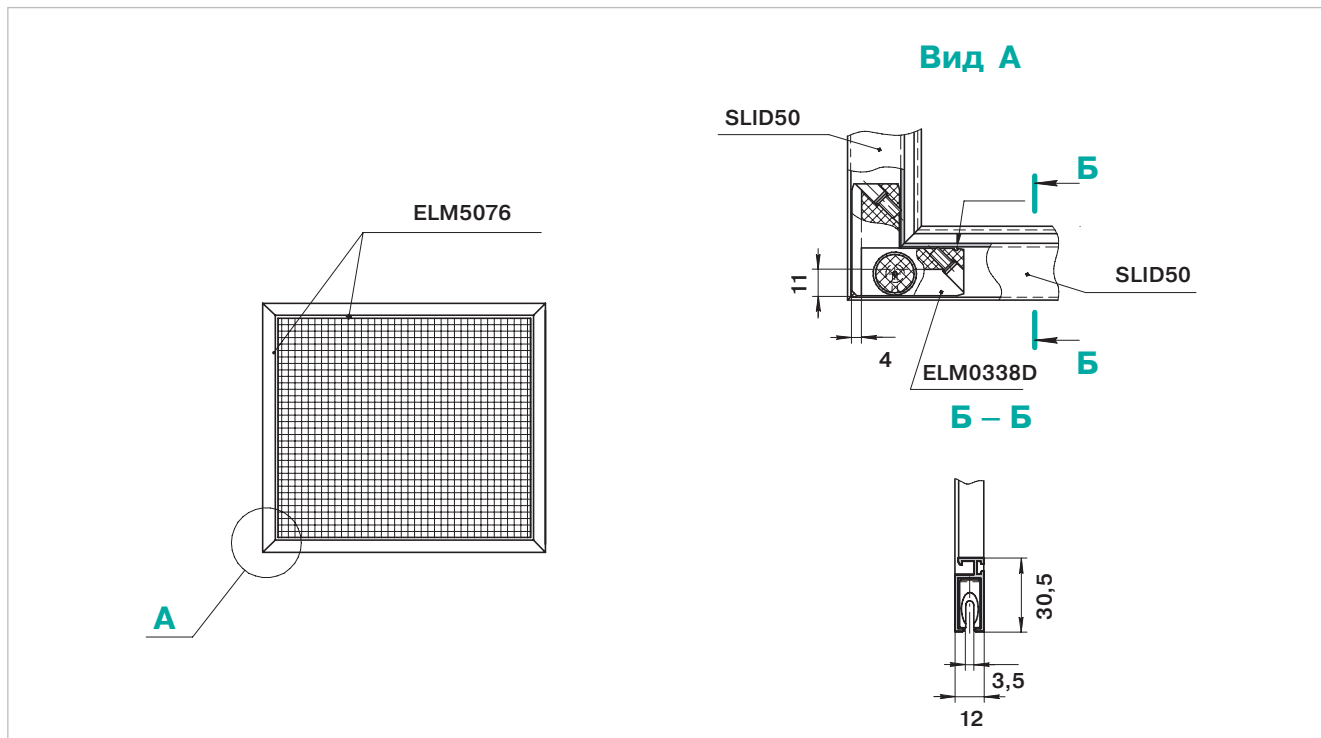


схема 1

Схема установки противомоскитной сетки

Серия С640

Балконное остекление

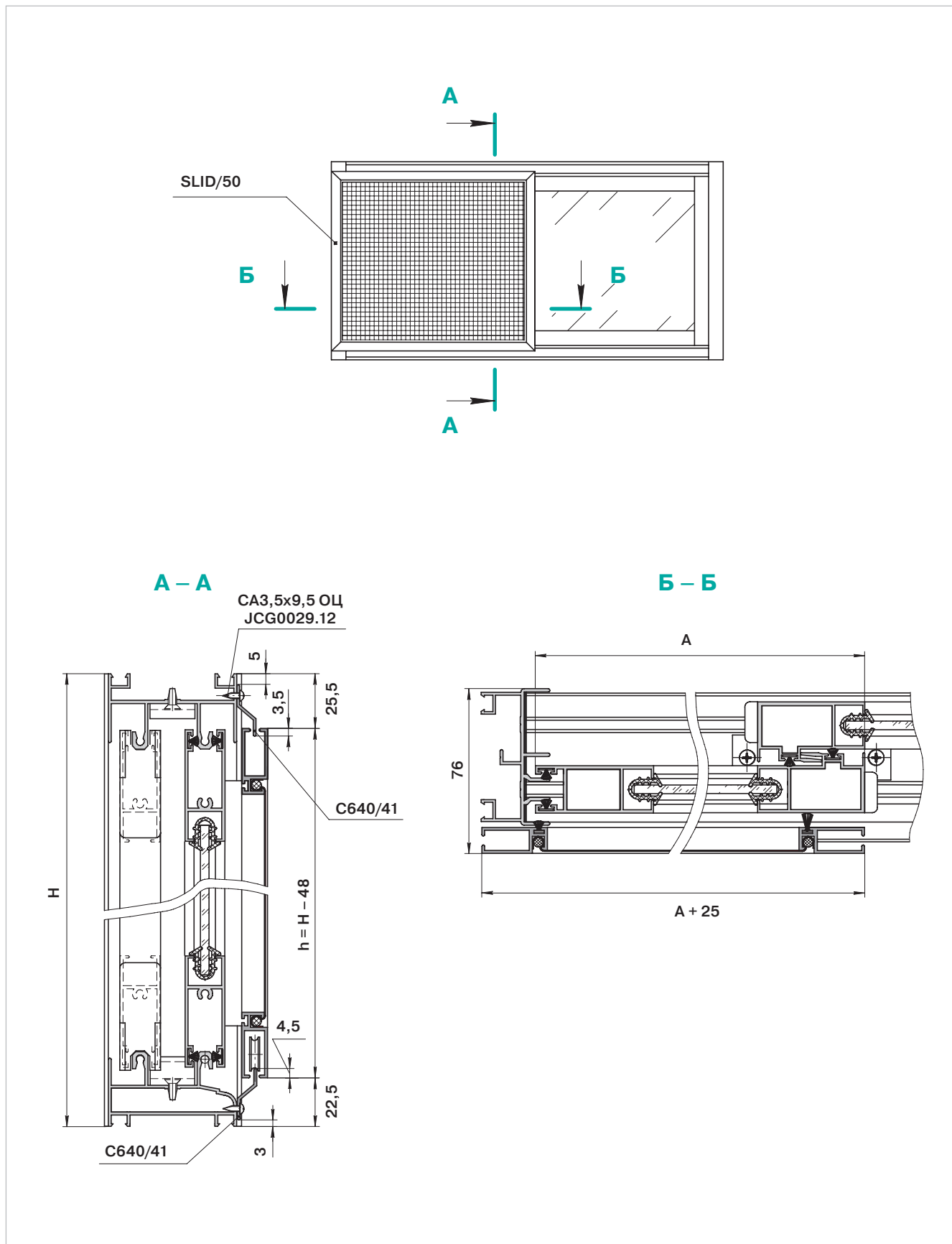
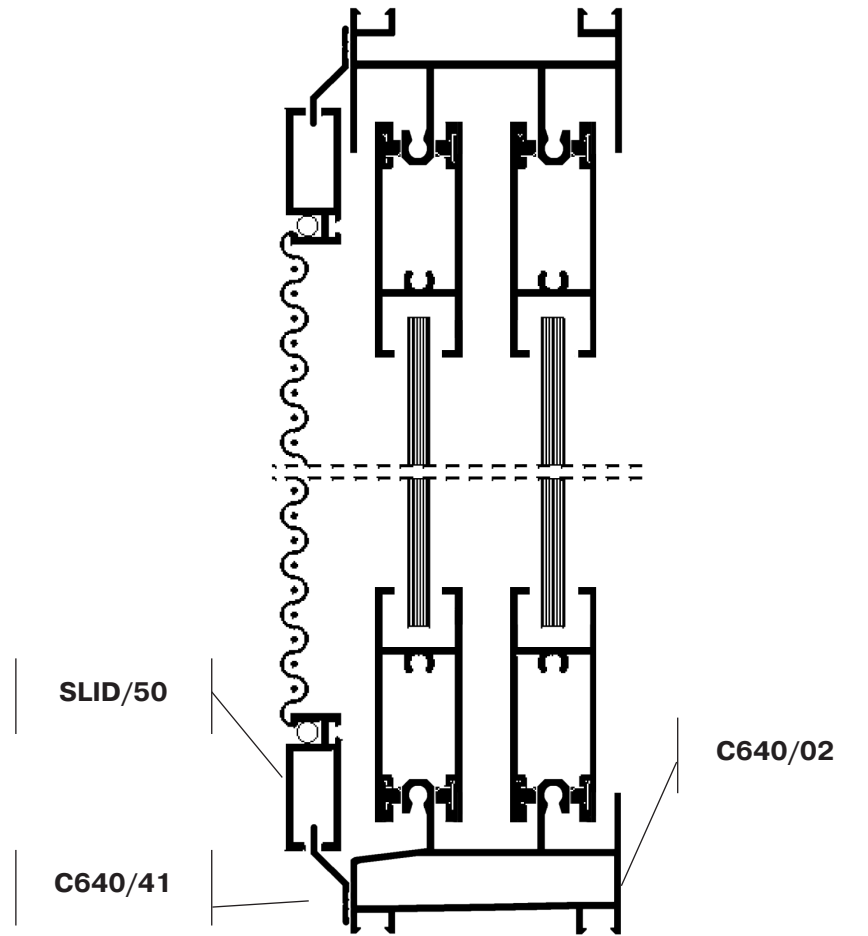


схема 2

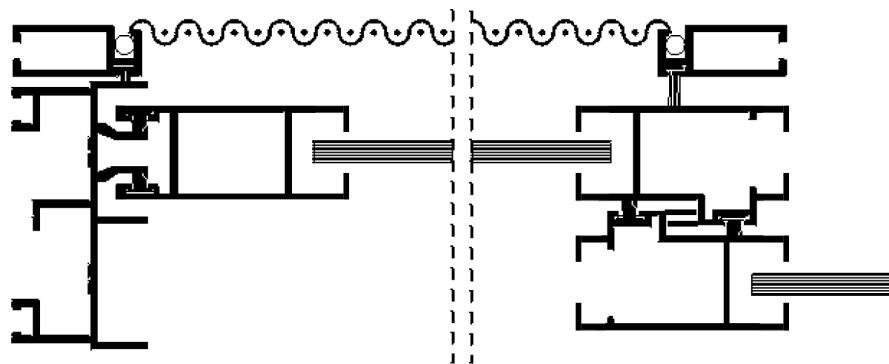
Схема установки противомоскитной сетки

Серия С640

Вид сбоку



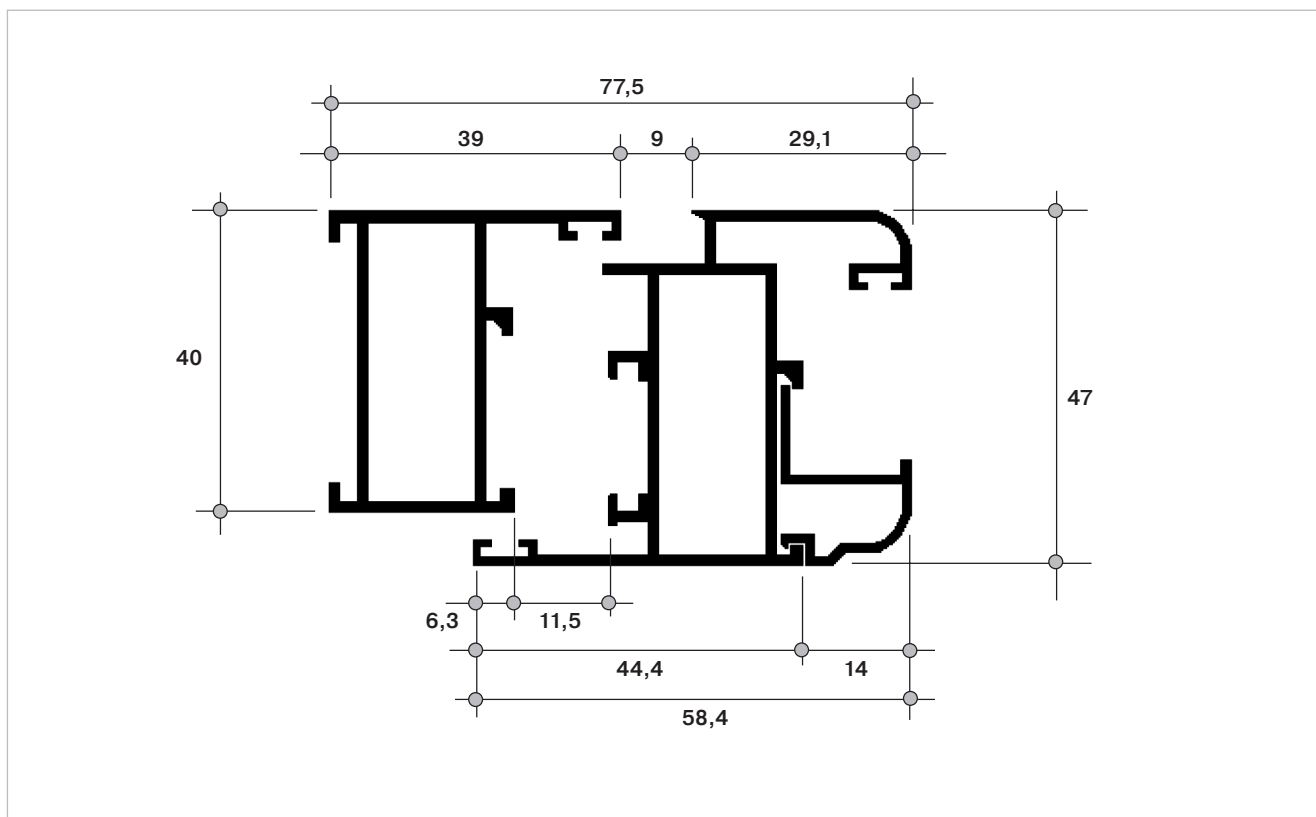
Вид сверху



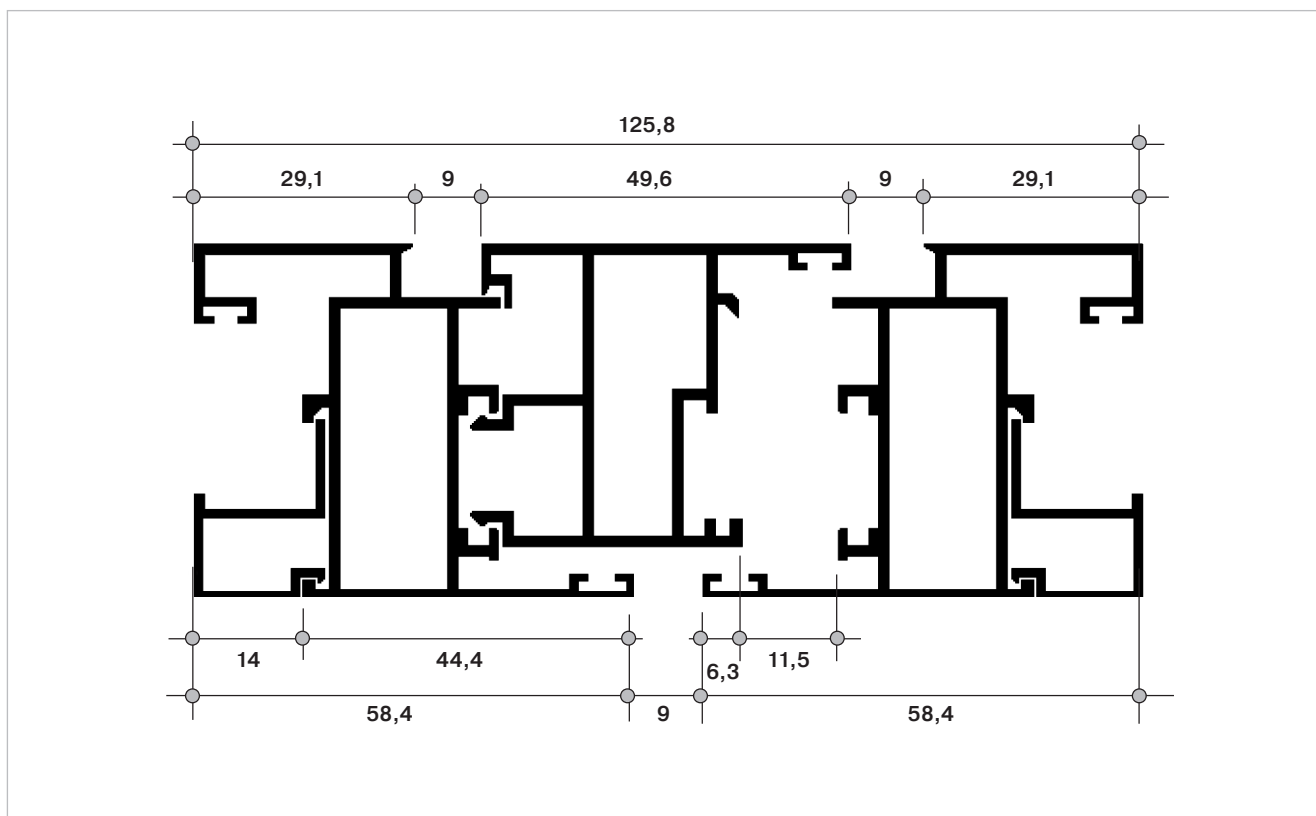
Сечения створки и рамы

Серия P400

Балконное остекление



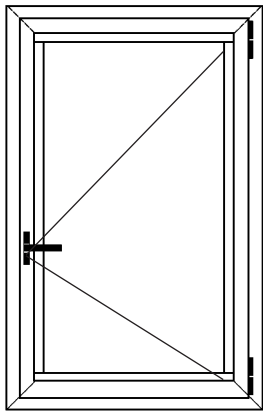
P400/01 | P400/02



P400/01 | P400/04 | P400/02

Вариант конструкции с поворотной створкой

Серия P400

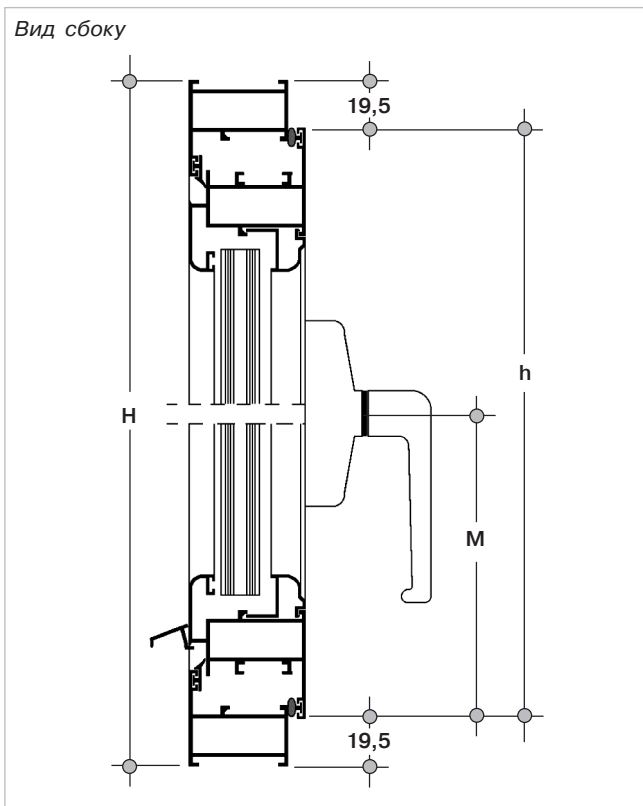


Расчет

РАЗМЕРЫ
 $h = H - 39 \text{ mm}$
 $l = L - 39 \text{ mm}$

СТЕКЛО
 $H - 137 \text{ mm}$
 $L - 137 \text{ mm}$

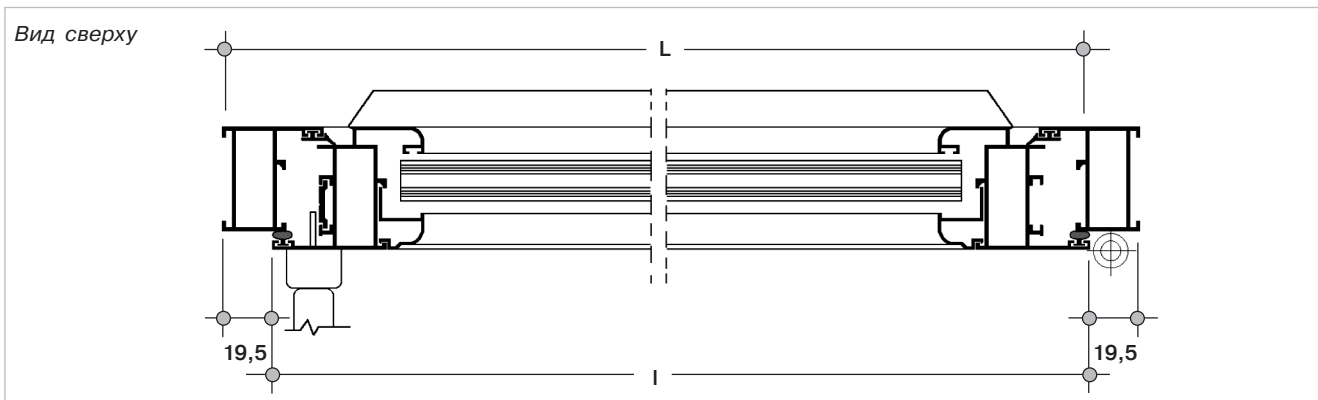
Вид сбоку



Фурнитура	Название	Количество
	Ручка	1
	Петля	2
9ES/08	Угловой сухарь	8
	Запорный элемент	1

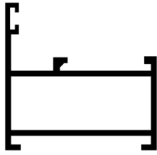
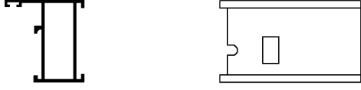

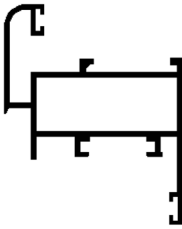


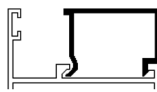
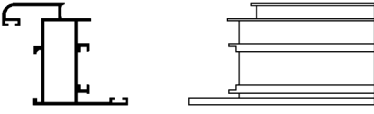

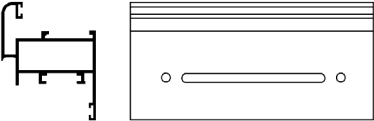

Профиль	Количество
P400/01	2 L, 2 H
P400/02	2 l, 2 h
ALL5/75	1 h
P400/31	2 l, 2 h
9GO/42	4 l, 4 h
9GO/01	4 l, 4 h

Вид сверху



Операционная карта

Серия P400

Профиль	Количество	Размеры	Операция	Фурнитура
 P400/01	2	L	 Пресс	 ELM0340 ELM1340
	2	H		
 P400/02	2	L - 39	 Пресс	 ELM0340 ELM1340
	2	H - 39		
 P400/31	2	L - 128 L - 160	 Пила	
	2	H - 156 H - 160		
 PR0003.07.6	1	L - 96	 Фрезеровка	 ALL5/75

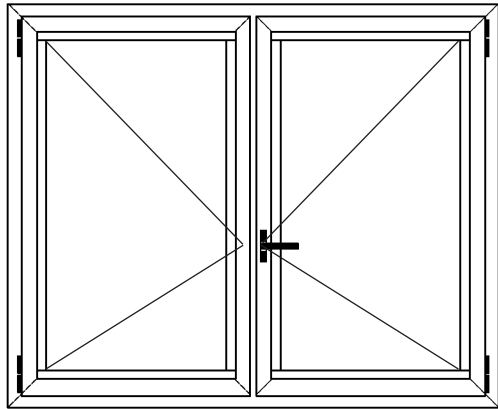
Внимание!

Фрезеровка профиля под ручку зависит от габаритов используемой ручки.

Балконное остекление

Вариант штульпового окна

Серия P400



Расчет

РАЗМЕРЫ

$h = H - 39 \text{ mm}$

$l = L - 48 \text{ mm} / 2$

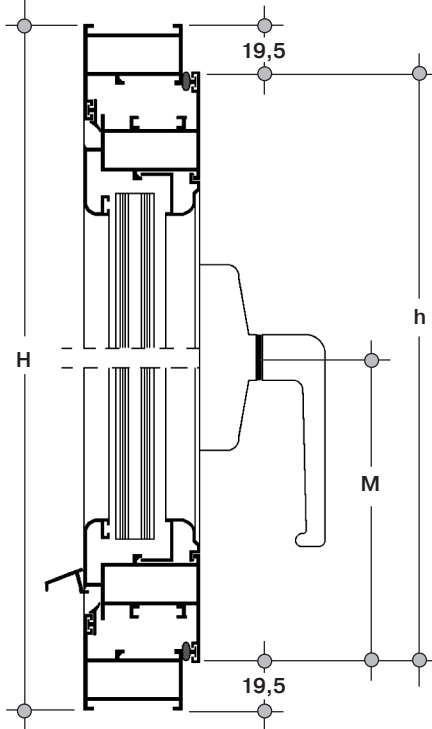
$h = H - 98 \text{ mm}$

СТЕКЛО

$H - 137 \text{ mm}$

$L - 244 \text{ mm} / 2$

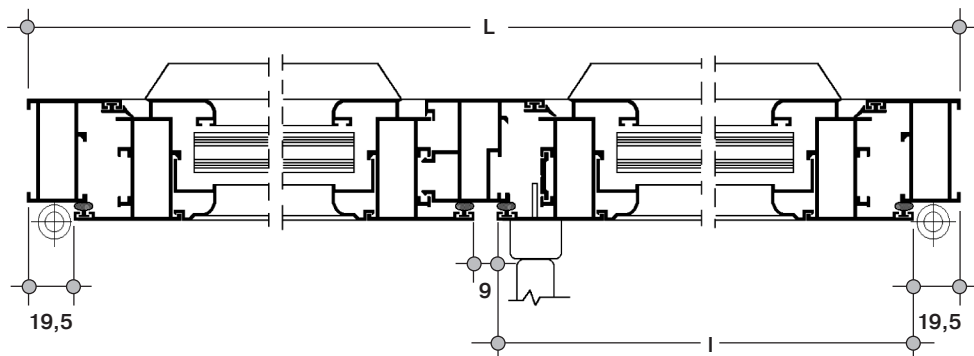
Вид сбоку



Профиль	Количество
P400/01	2 L, 2 H
P400/02	4 l, 4 h
P400/04	1 h
ALL5/75	2 L
9GO/01	4 l, 4 h
9GO/42	6 L, 7 H

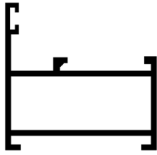
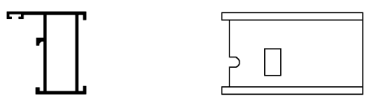

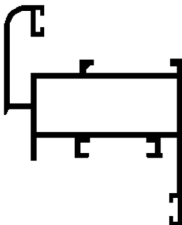
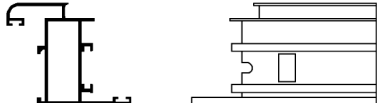

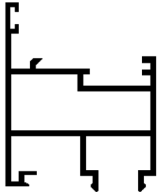
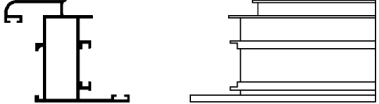
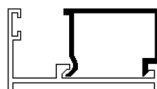
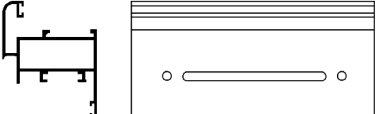


Фурнитура	Название	Количество
	Ручка	1
	Петля	4
9ES/08	Угловой сухарь	12
	Комплект запоров	1

Вид сверху



Операционная карта

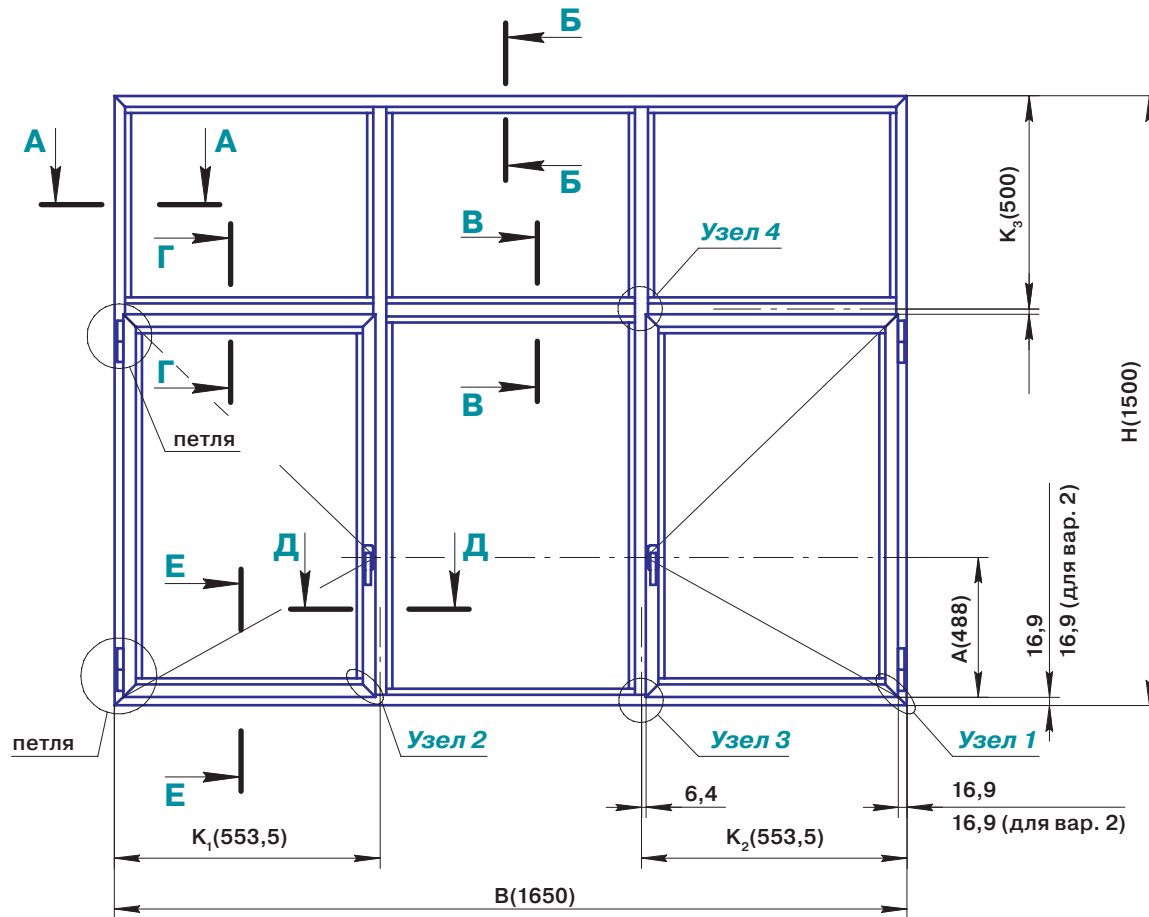
Серия P400

Профиль	Количество	Размеры	Операция	Фурнитура
 P400/01	2	L	 Пресс	 ELM0340 ELM1340
	2	H		
 P400/02	2	L - 48 : 2	 Пресс	 ELM0340 ELM1340
	2	H - 39		
 P400/04	1	H - 98	 Пила	
 P400/31	2	L - 281 : 2 L - 221 : 2	 Фрезеровка	 ALL5/75
	2	H - 156 H - 160		
 PR0003.07.6	1	H - 164 : 2		

Внимание!

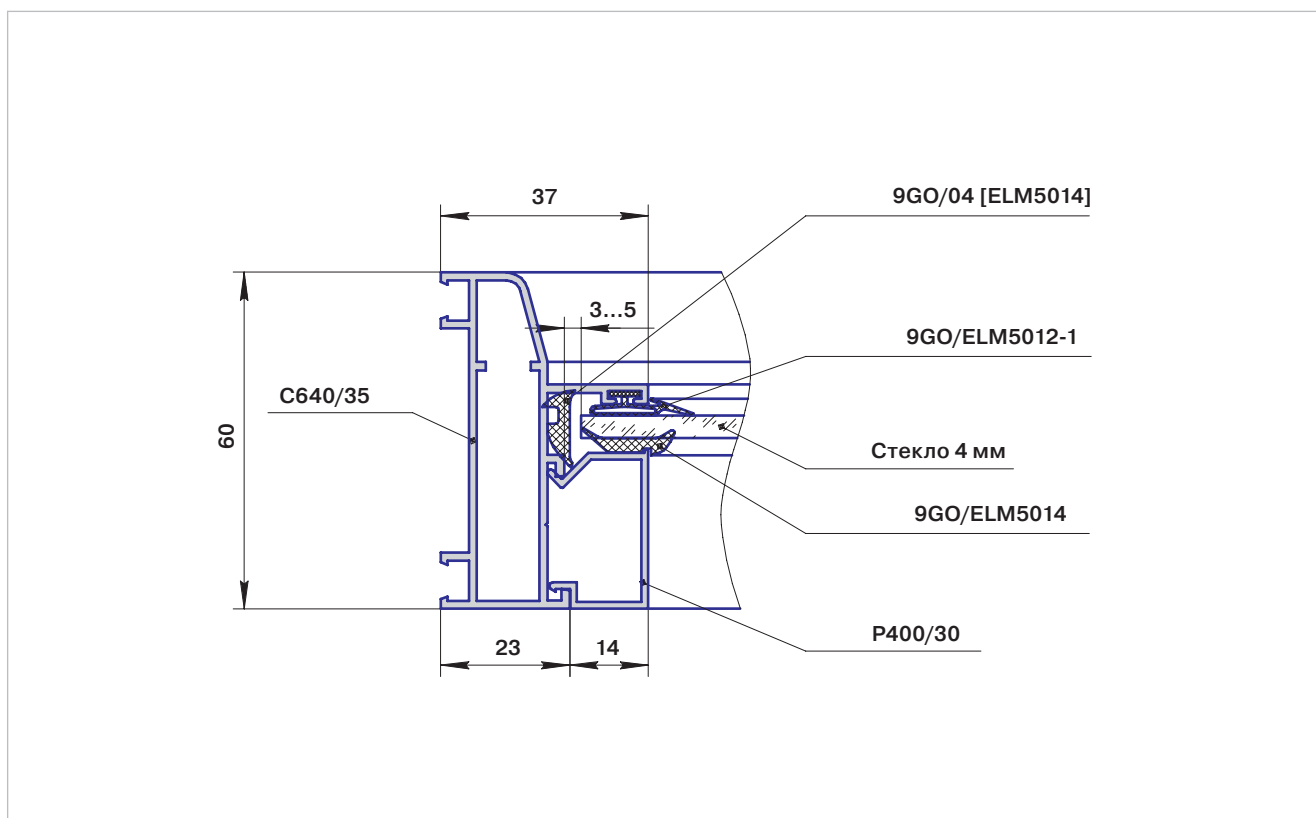
Фрезеровка профиля под ручку зависит от габаритов используемой ручки.

Конструкция с двумя поворотными створками



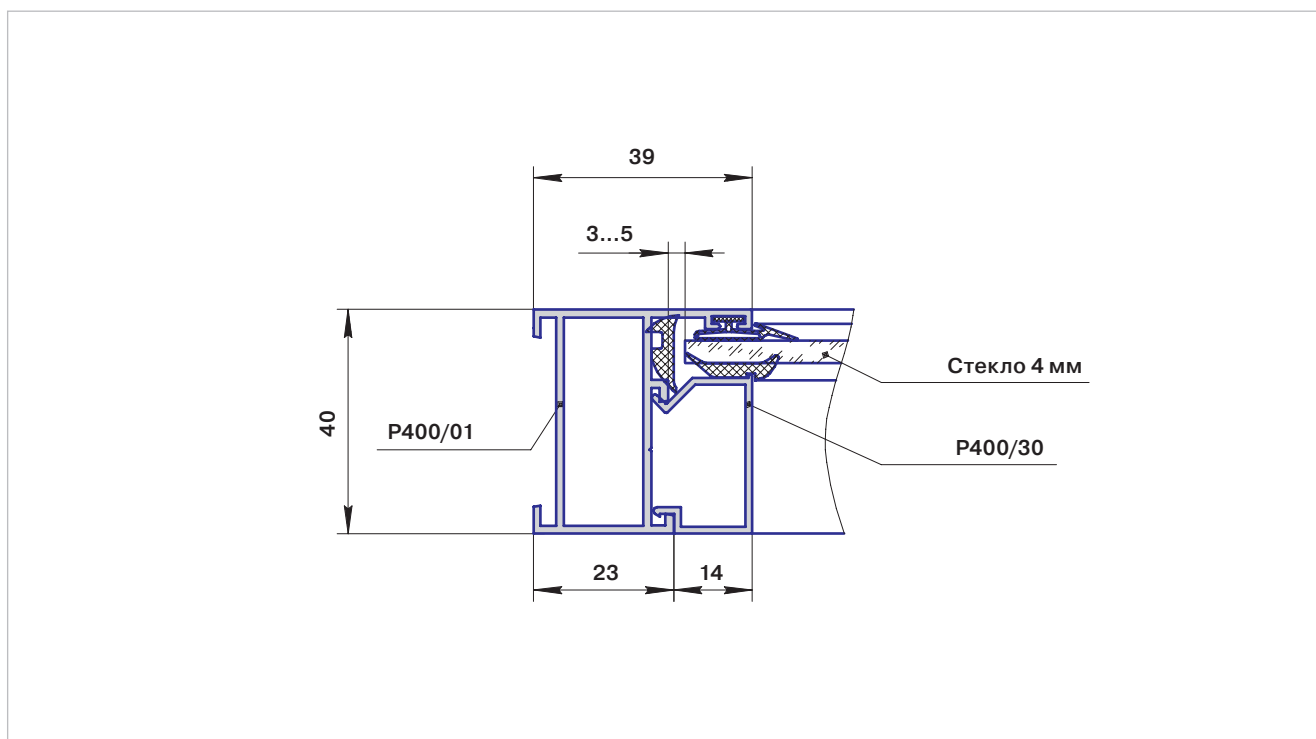
Размер	Формула	Примечание
ВАРИАНТ 1		
K_1	$(B - 21)/3 + 10,5$	для равных световых проемов
K_2	$(B - 21)/3 + 10,5$	для равных световых проемов
A	600 мм	при высоте створки ≥ 1200 мм
	$(H - K_3 - 23,3)/2$	при высоте створки < 1200 мм
ВАРИАНТ 2		
K_1	$(B - 19)/3 + 10,5$	для равных световых проемов
K_2	$(B - 19)/3 + 10,5$	для равных световых проемов
A	600 мм	при высоте створки ≥ 1200 мм
	$(H - K_3 - 25,3)/2$	при высоте створки < 1200 мм

Сечение рамы «глухой» части



Сечения А-А; Б-Б

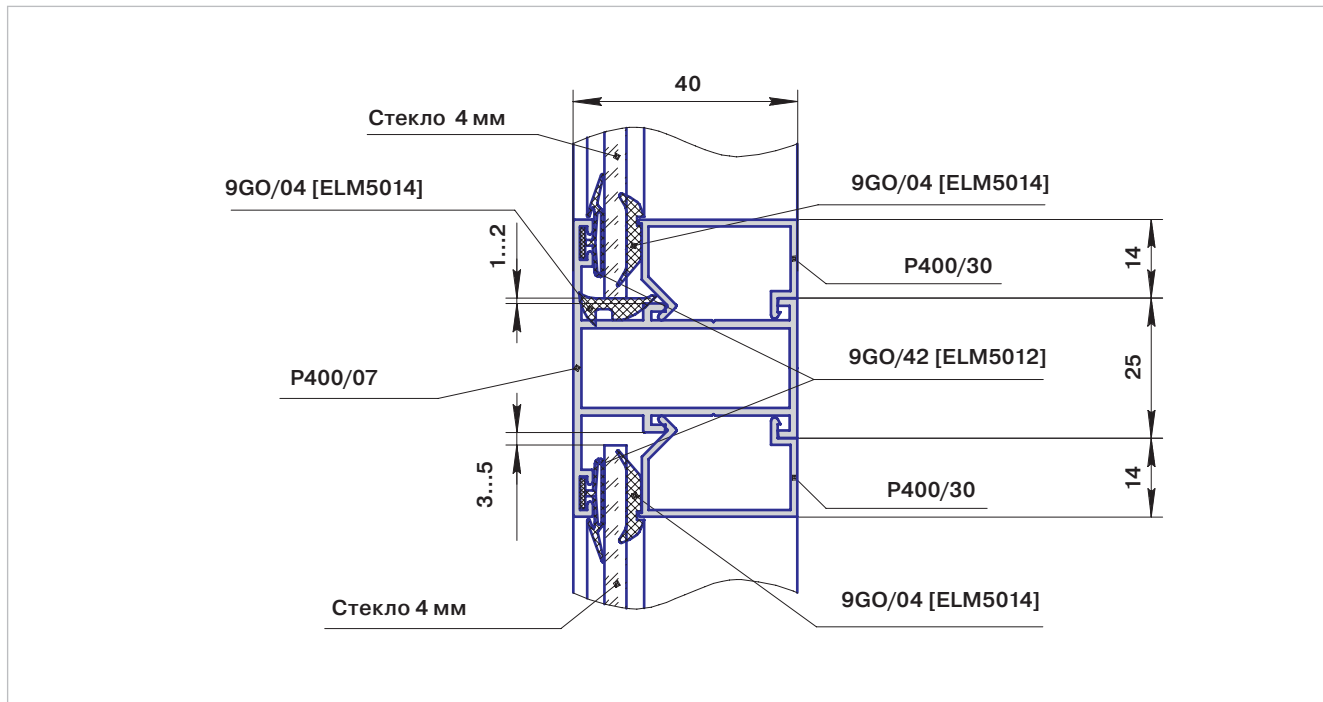
ВАРИАНТ 1



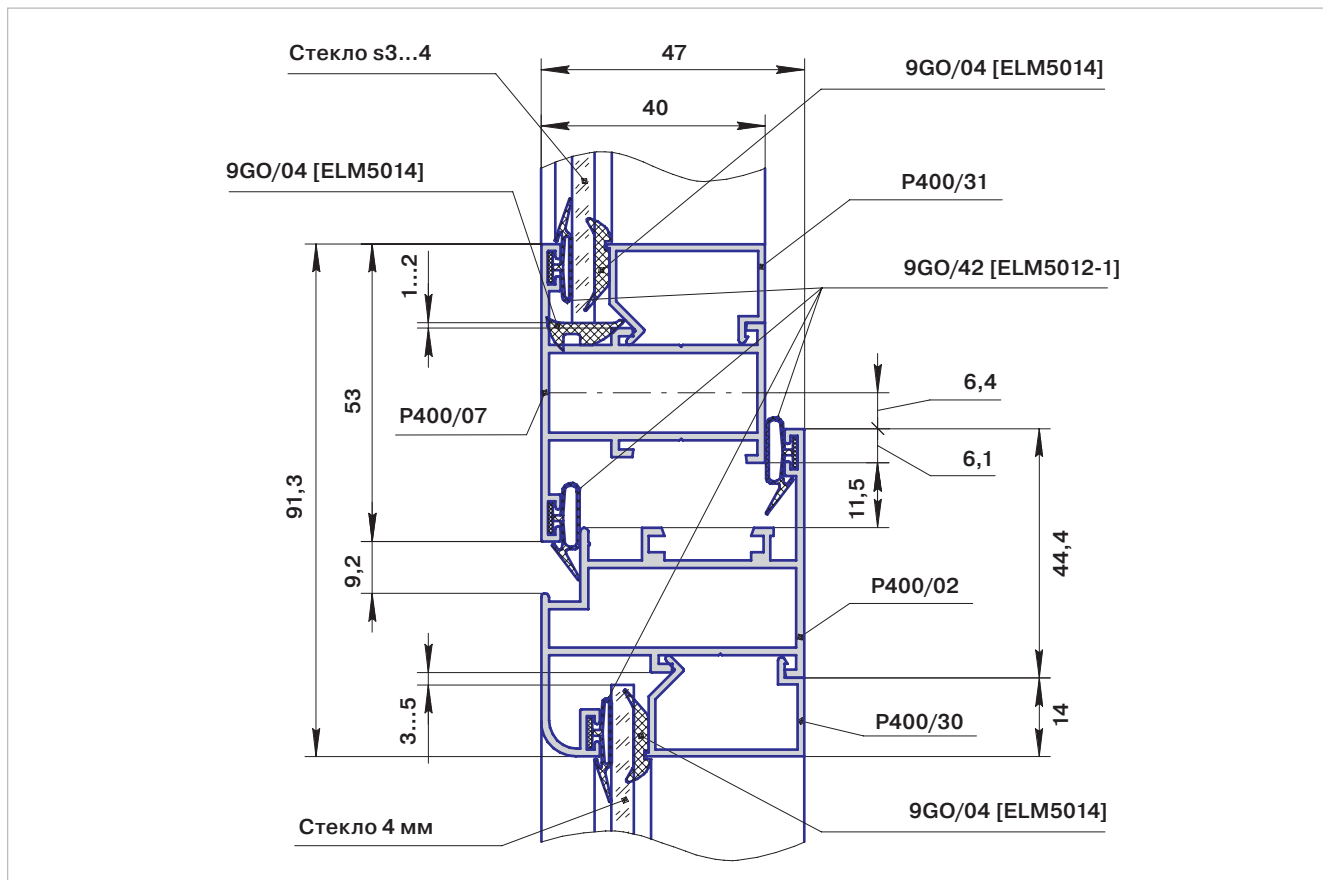
Сечения А-А; Б-Б

ВАРИАНТ 2

Вертикальное сечение импоста

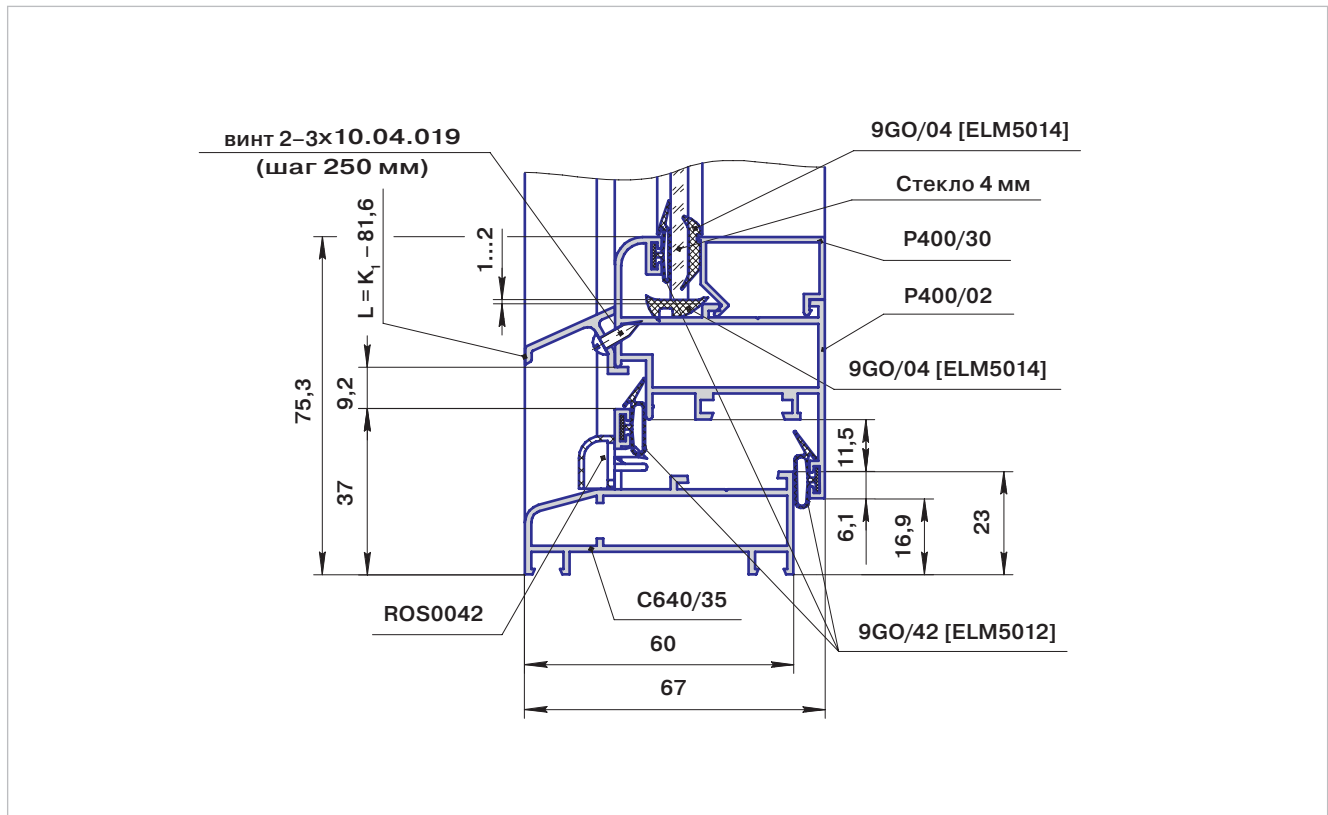


Сечения В-В



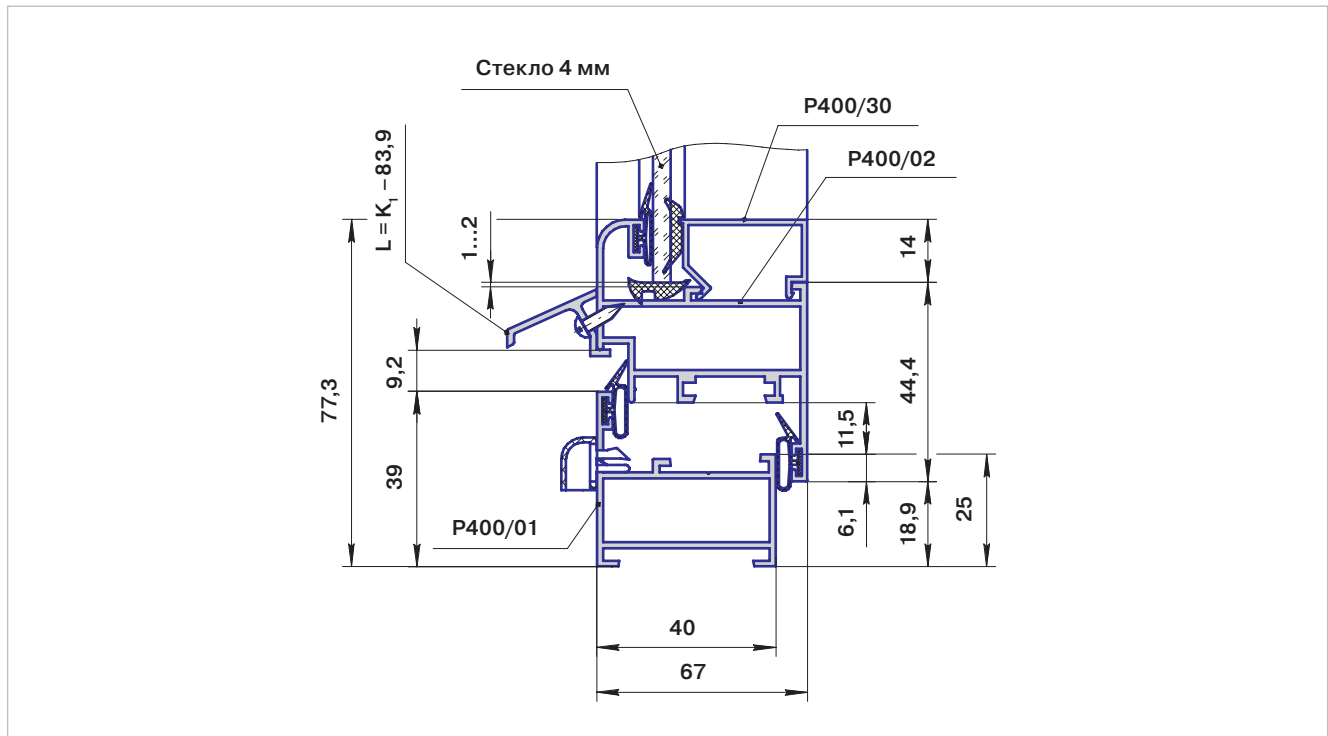
Сечения Г-Г; Д-Д

Вертикальное сечение низа поворотной части



Сечения Е-Е

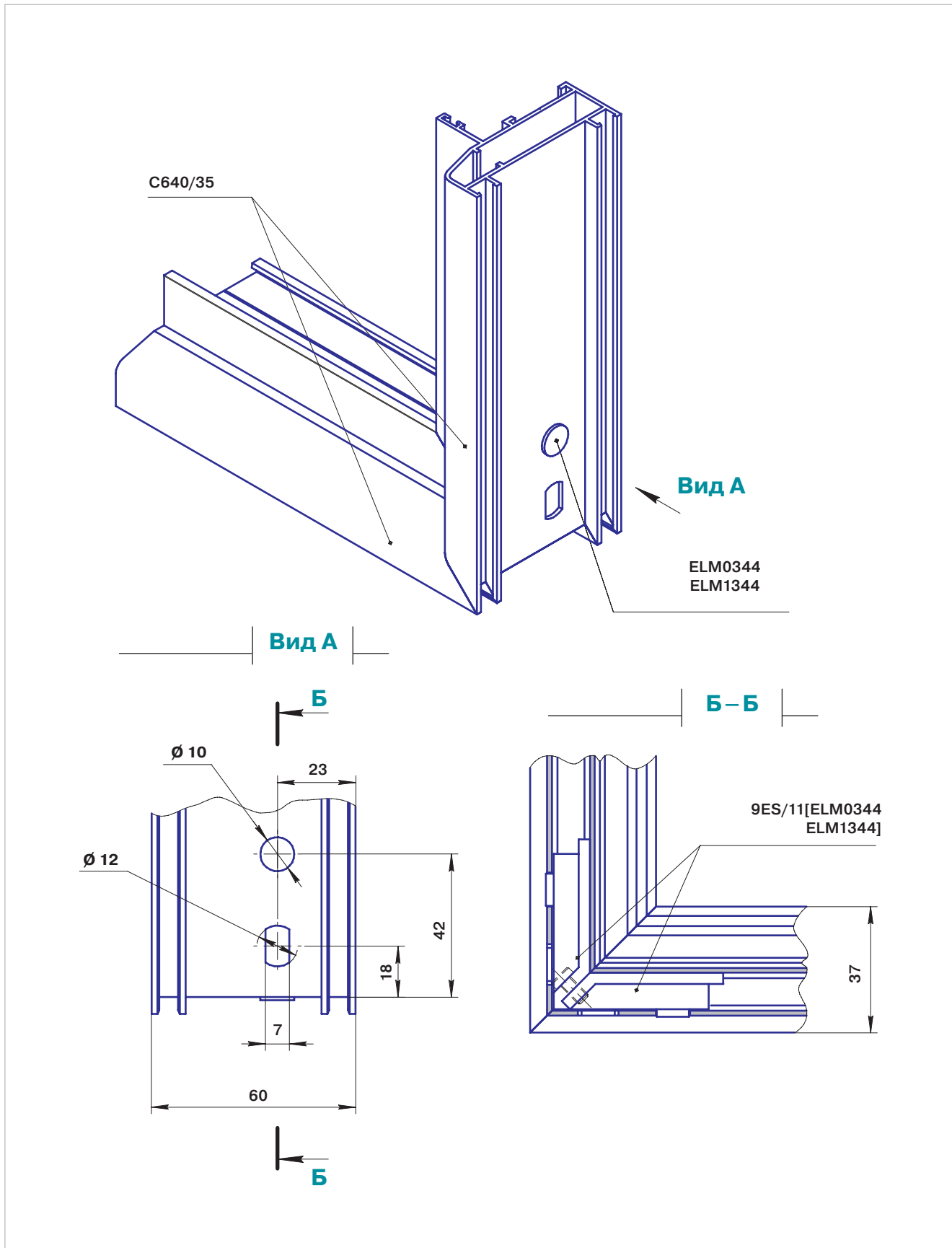
ВАРИАНТ 1



Сечения Е-Е

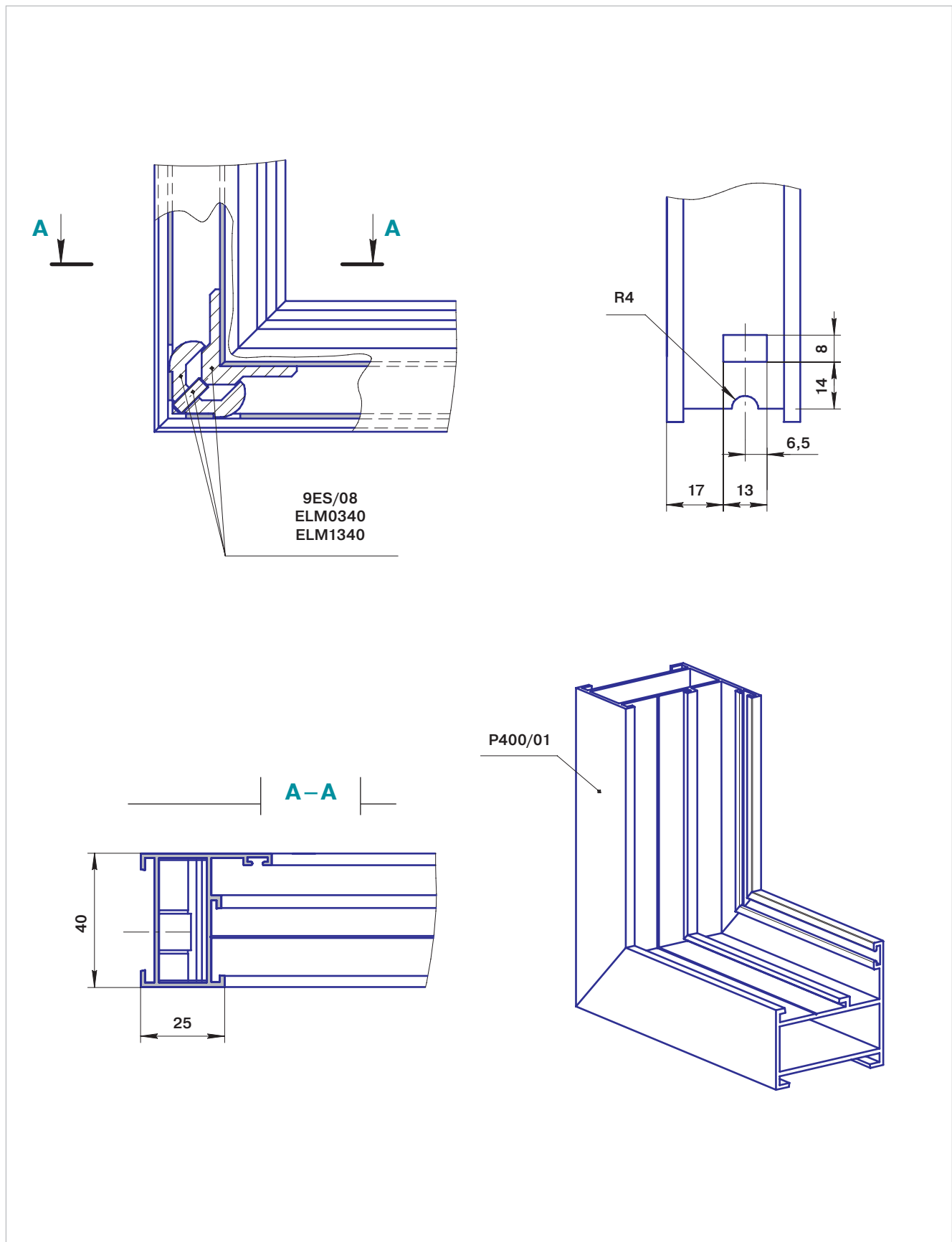
ВАРИАНТ 2

Вариант углового соединения рамы (С640/05)



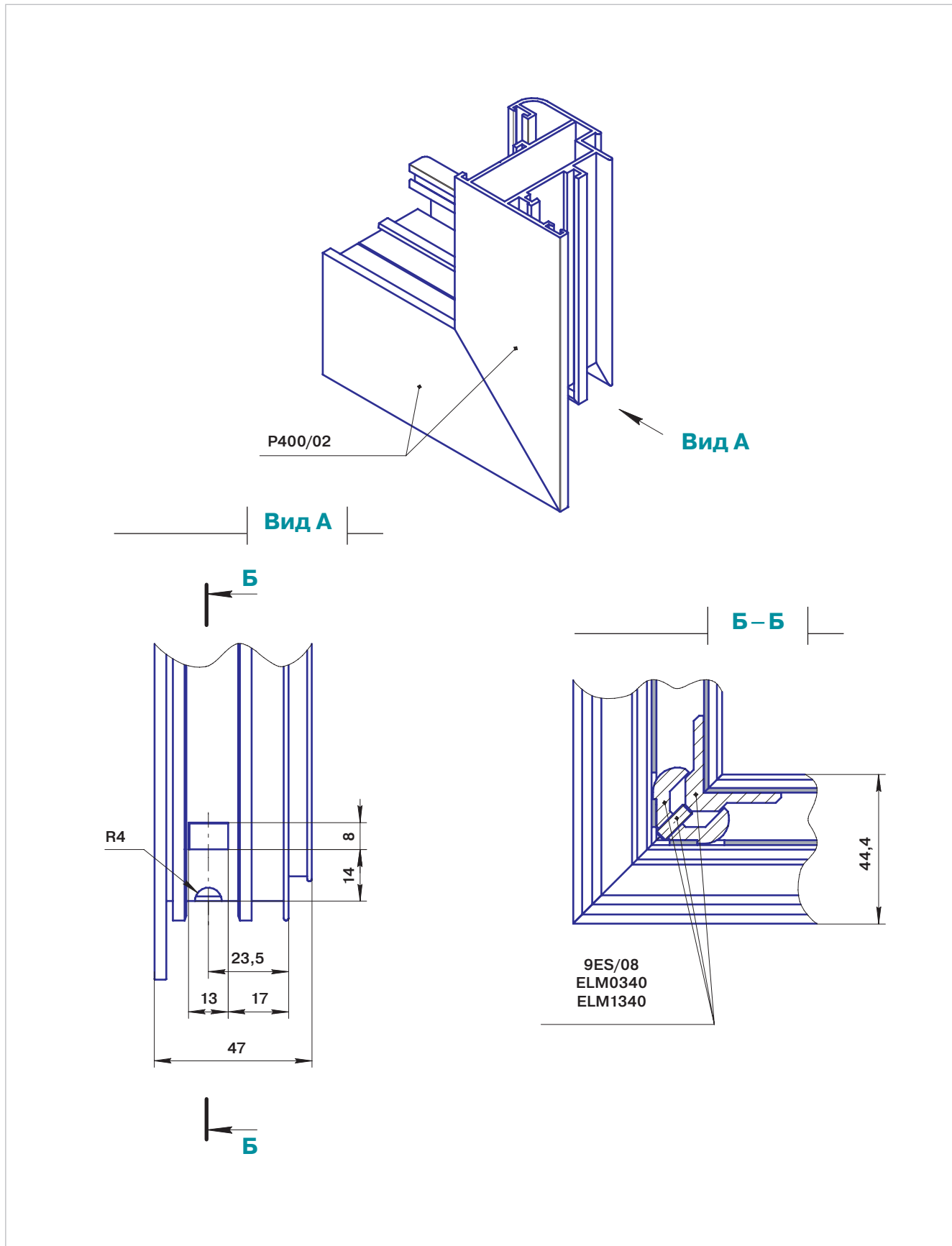
Узел 1
ВАРИАНТ 1

Вариант углового соединения рамы (С400/01)



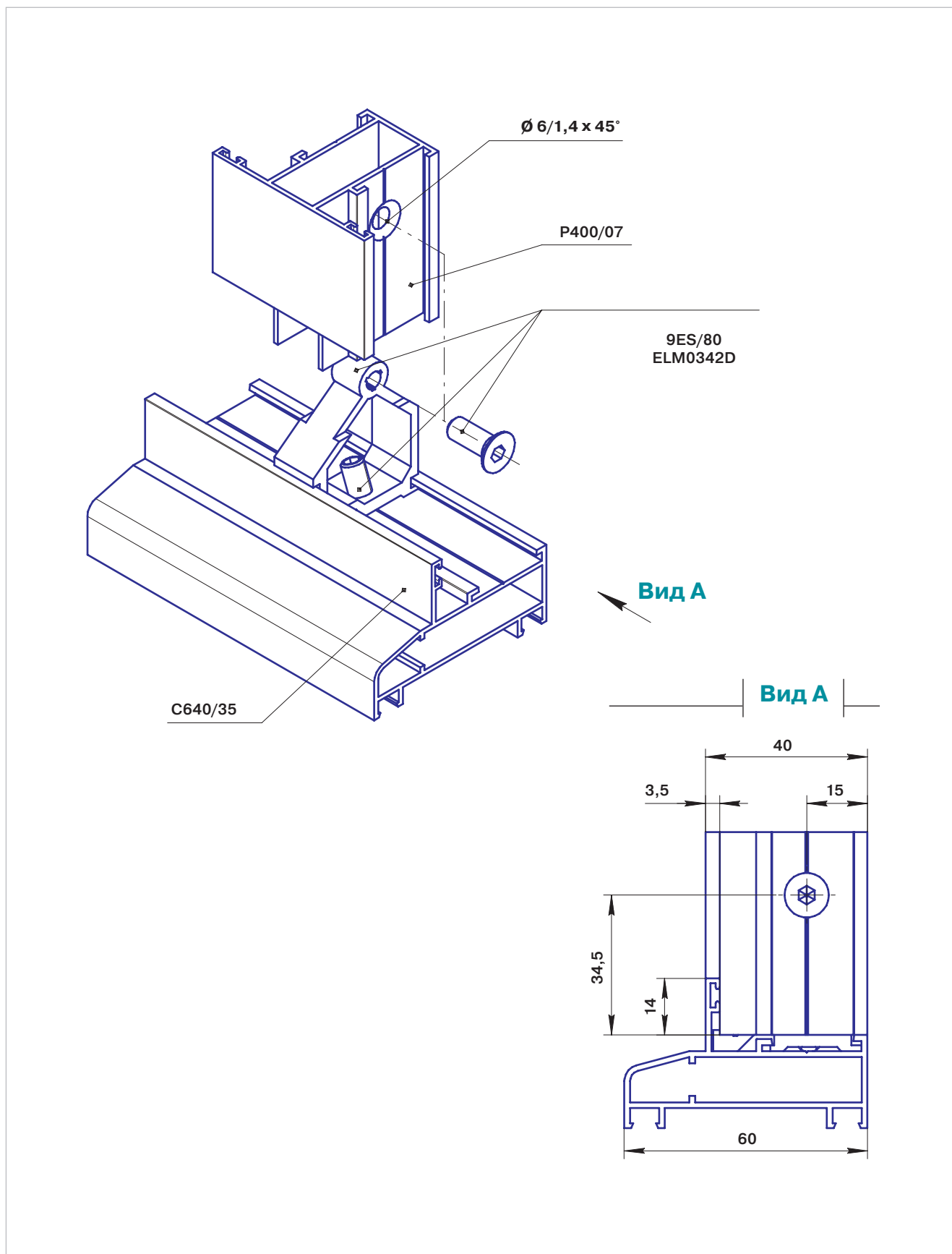
Узел 1
ВАРИАНТ 2

Угловое соединение створки (P400/02)



Узел 2

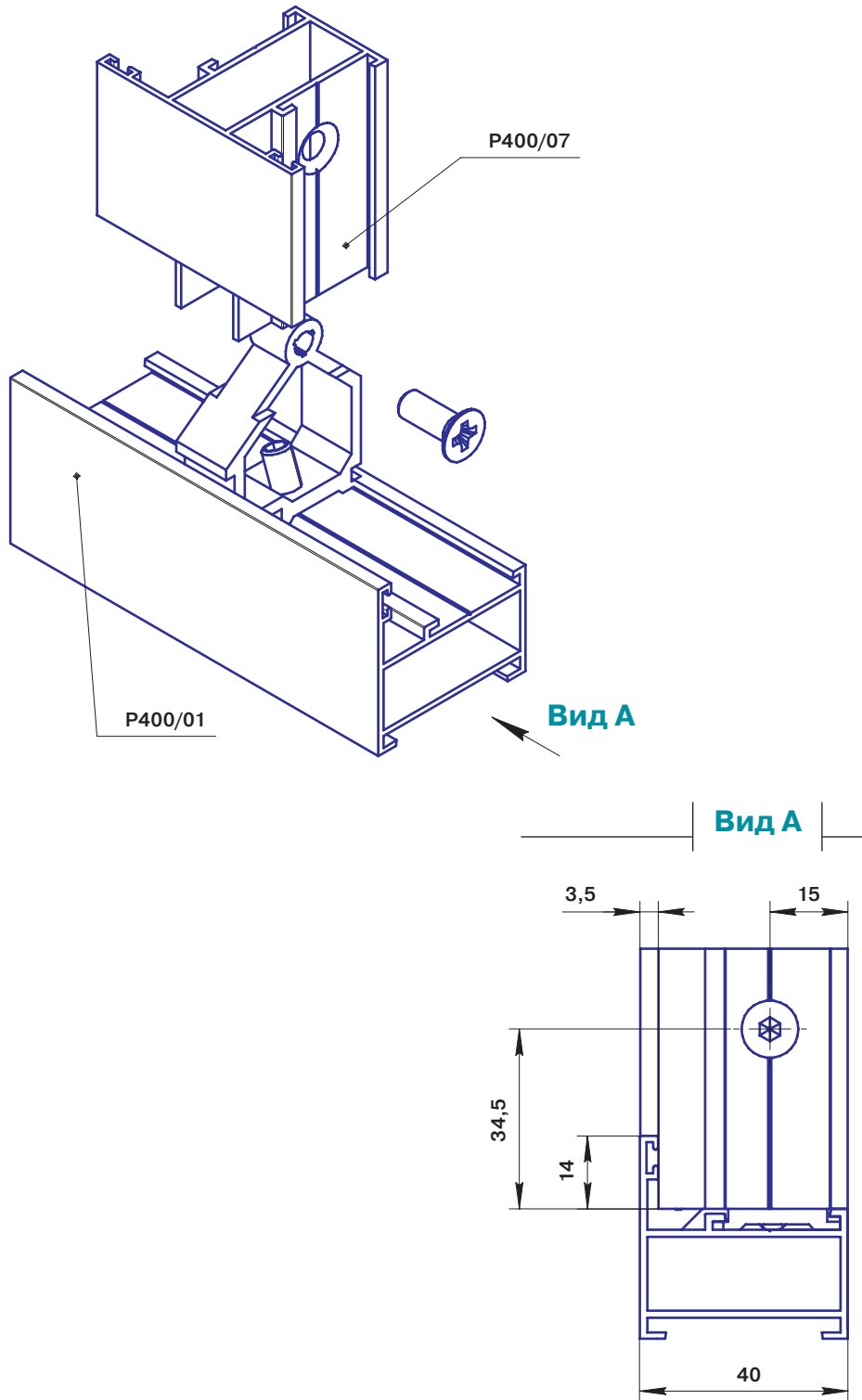
Вариант соединения рамы C610/35 с импортом P400/07



Балконное остекление

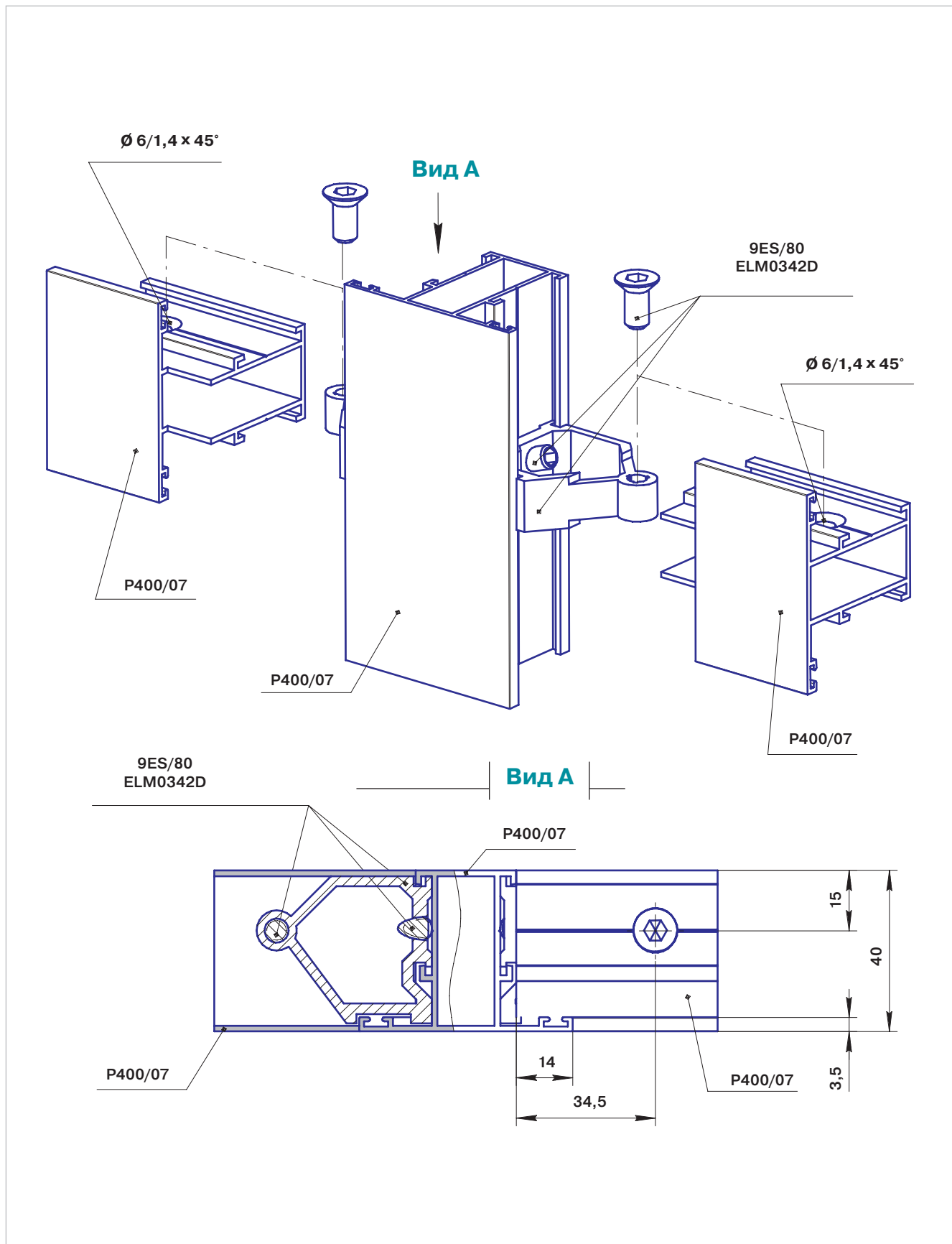
Узел 3
ВАРИАНТ 1

Вариант соединения рамы С400/-1 с импостом Р400/07



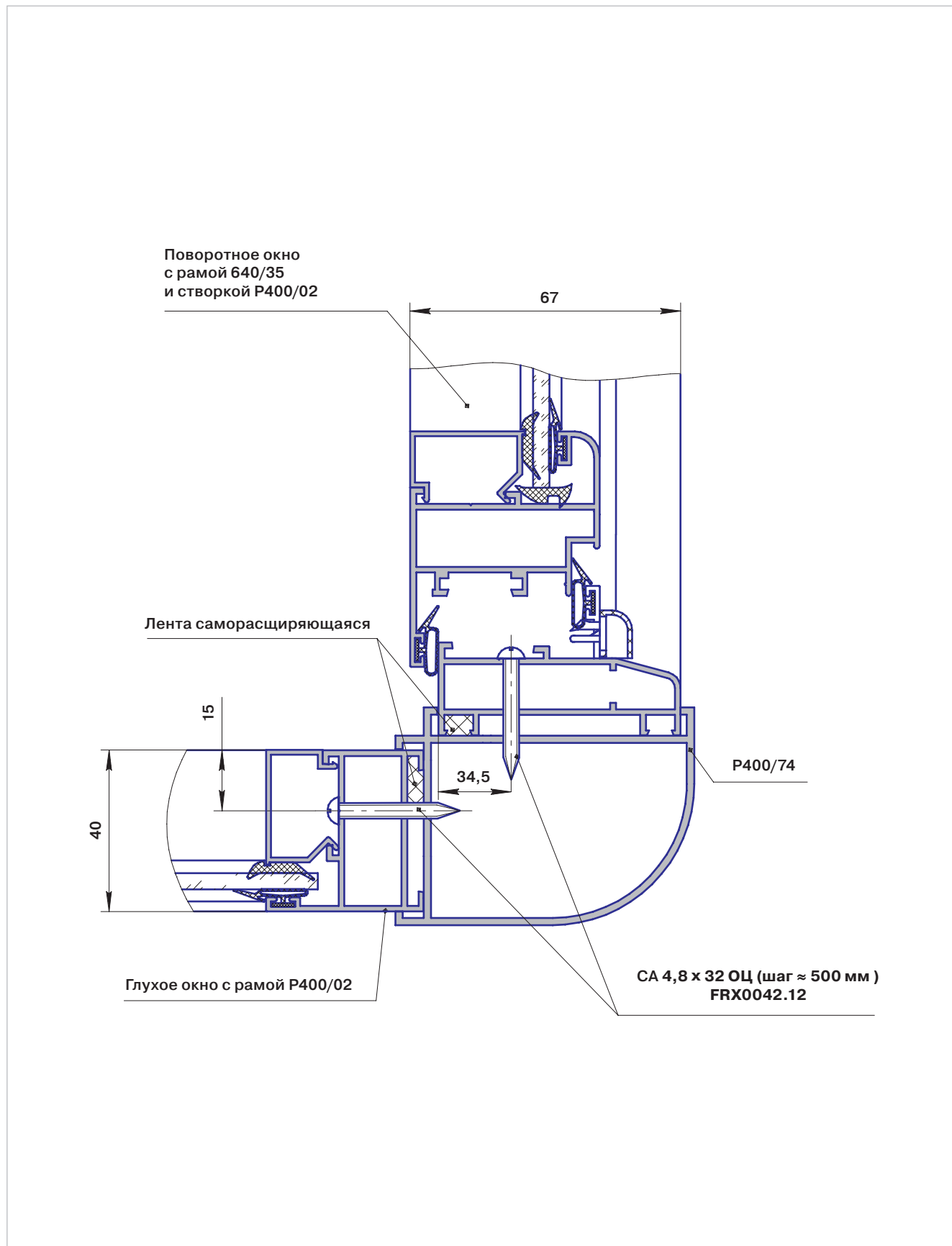
Узел 3
ВАРИАНТ 2

Соединение импостов P400/07



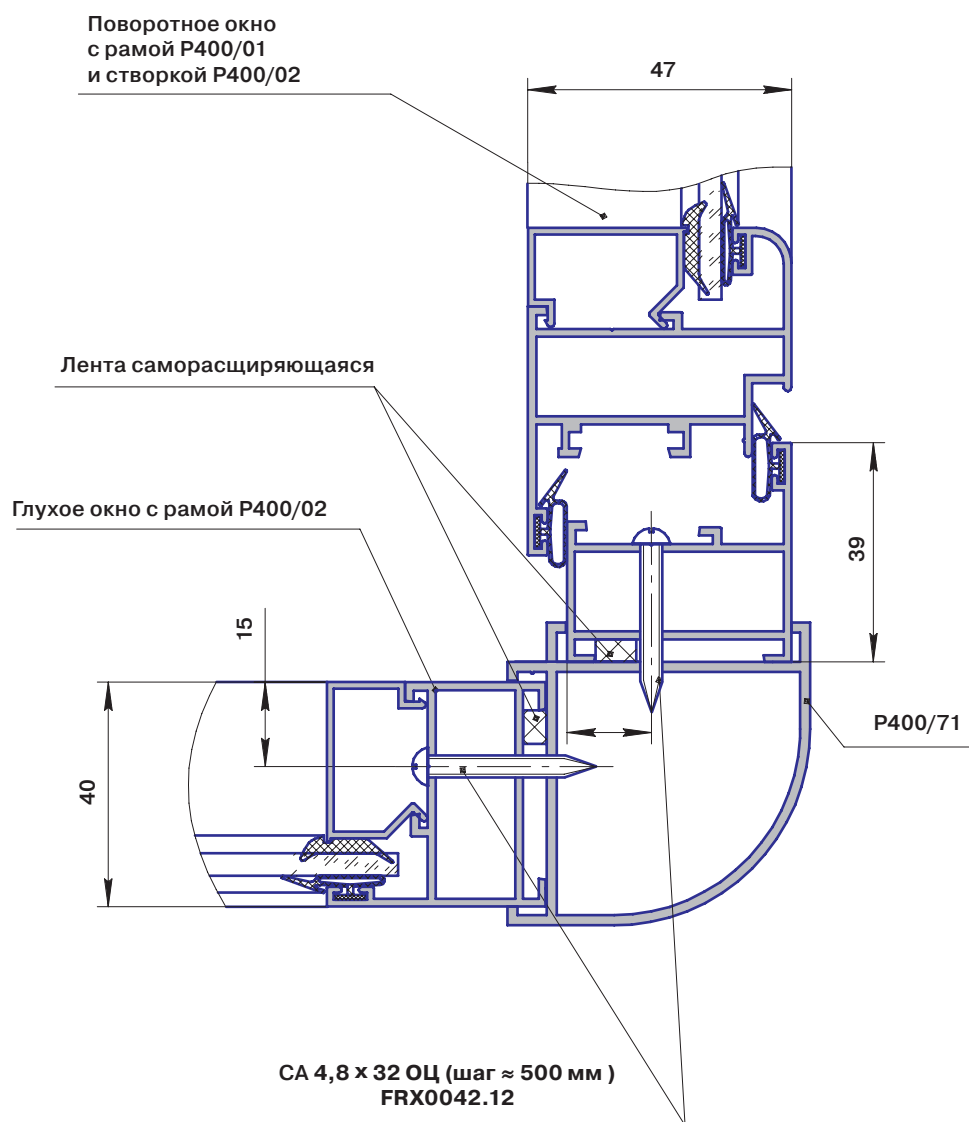
Узел 4

Варианты сопряжения конструкций



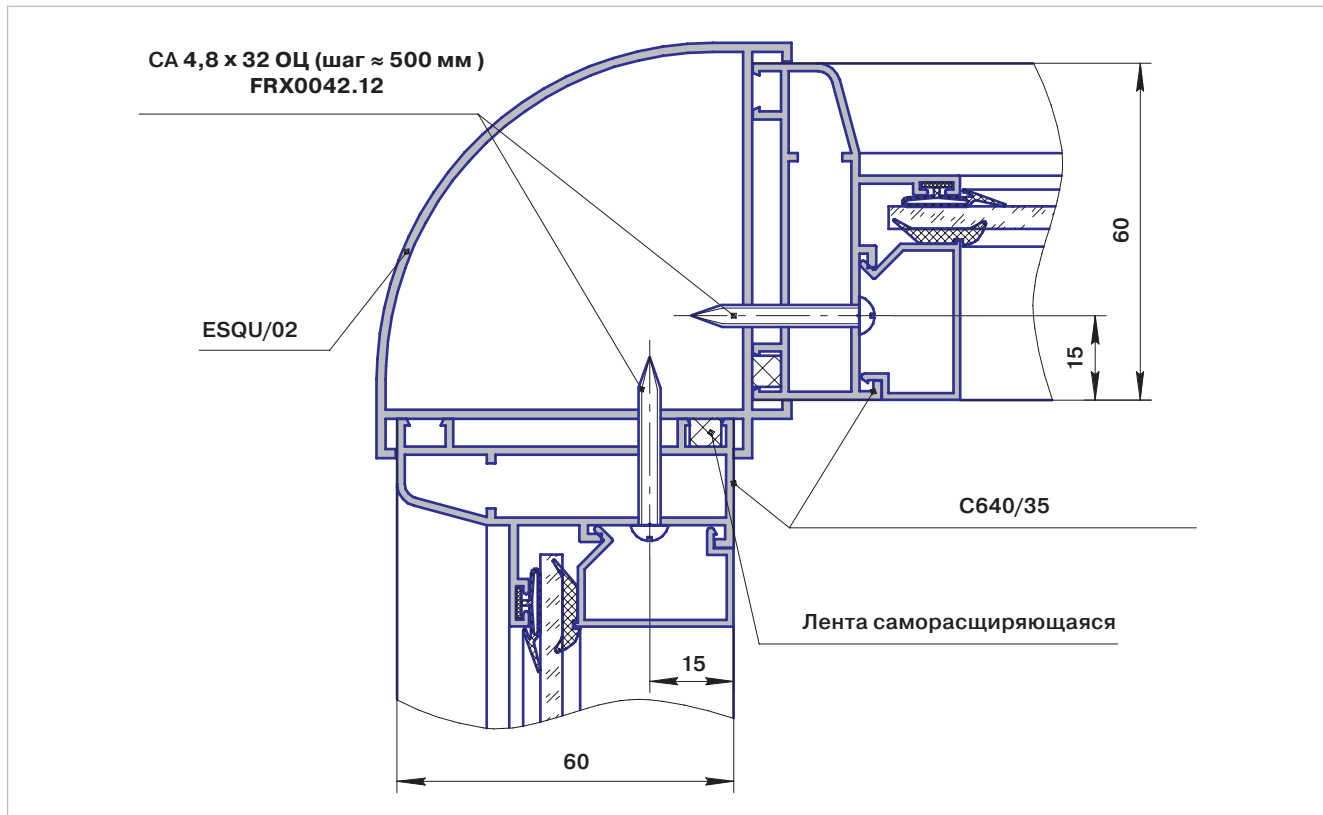
Вариант 1

Варианты сопряжения конструкций

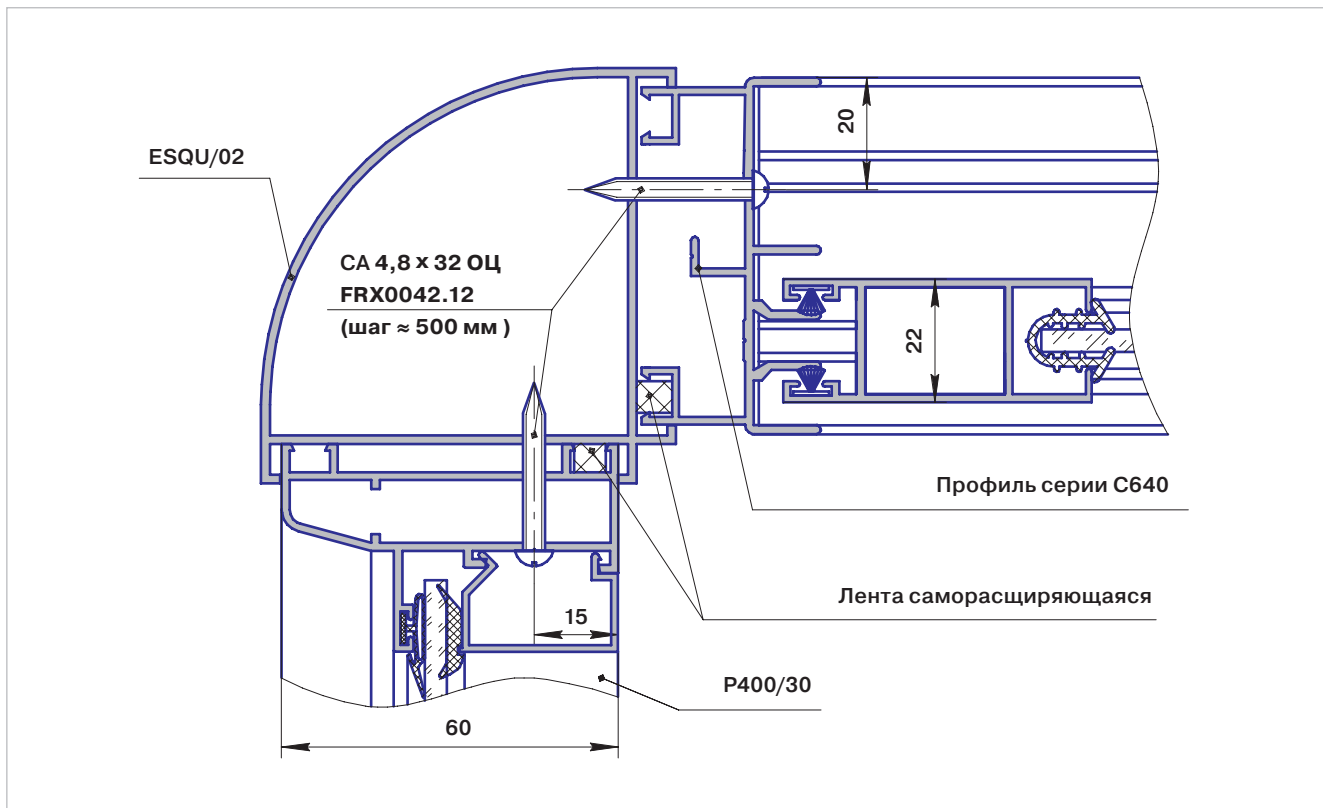


Вариант 2

Варианты сопряжения конструкций

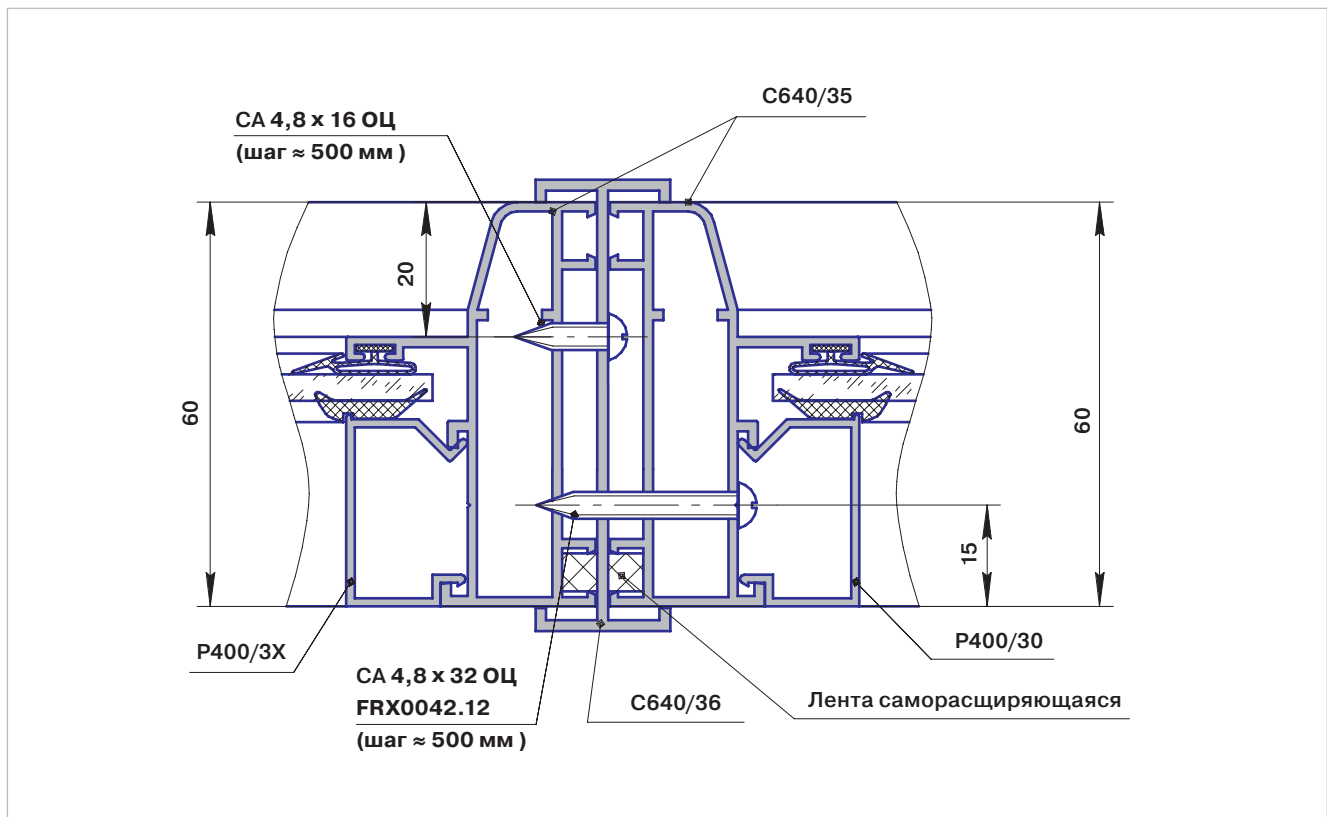


Вариант 3

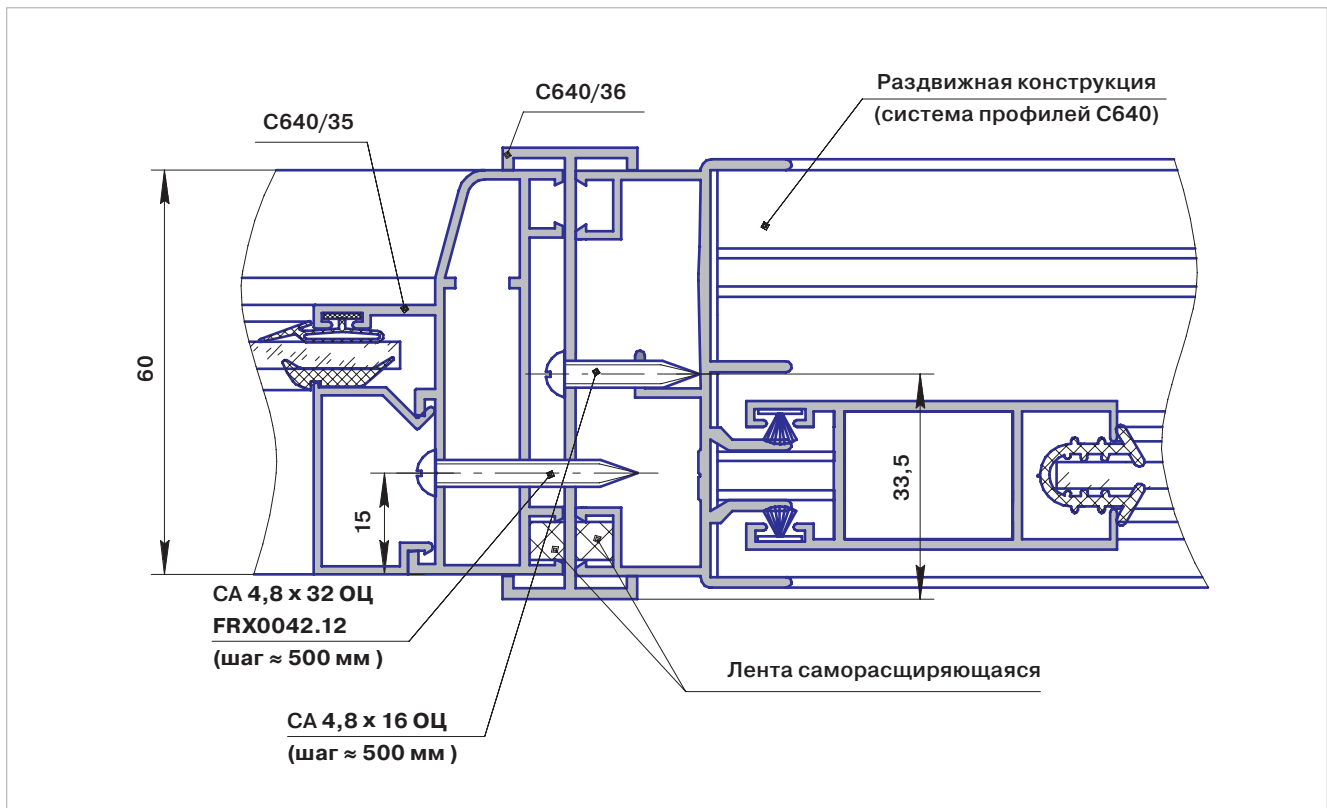


Вариант 4

Варианты сопряжения конструкций

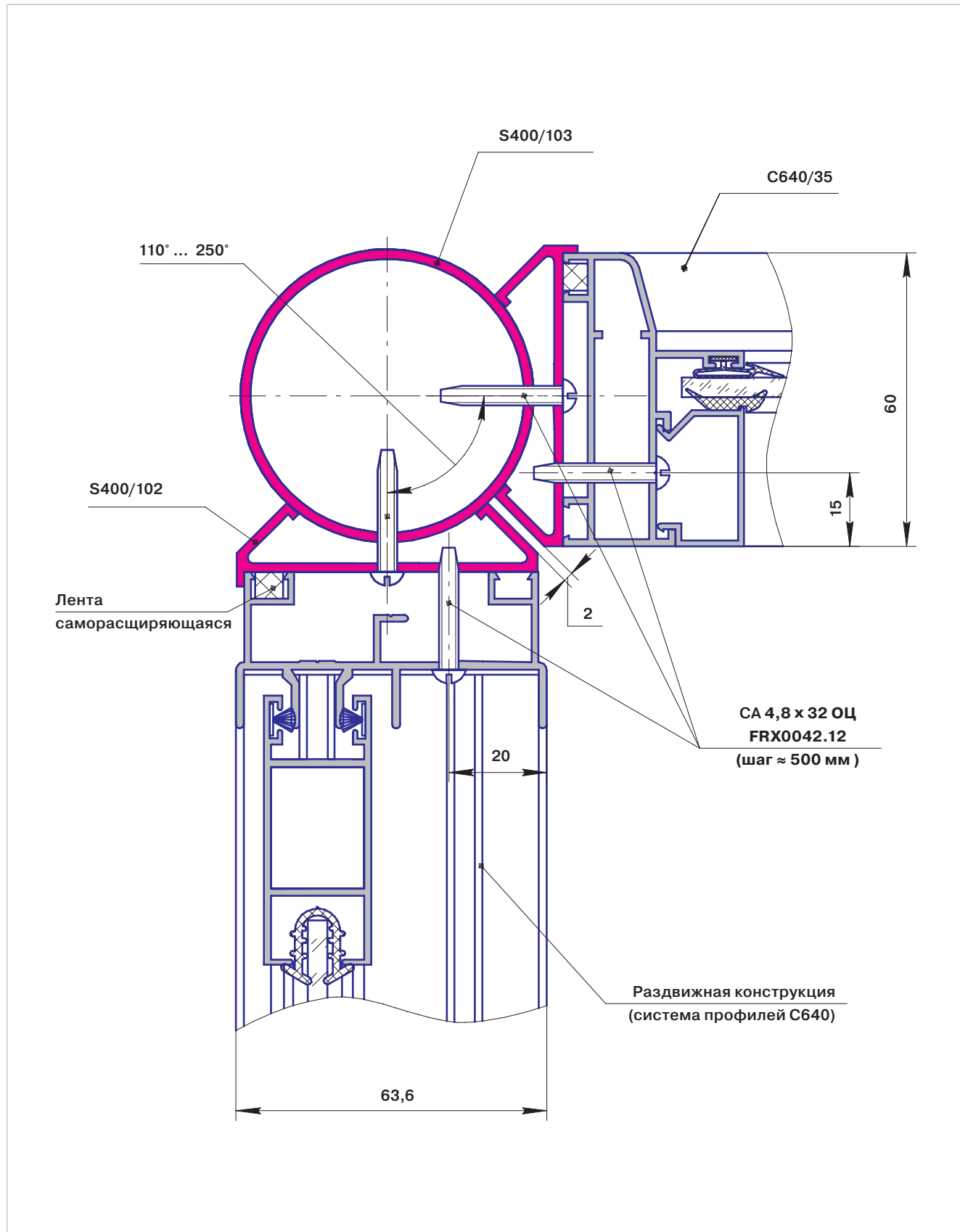


Вариант 5



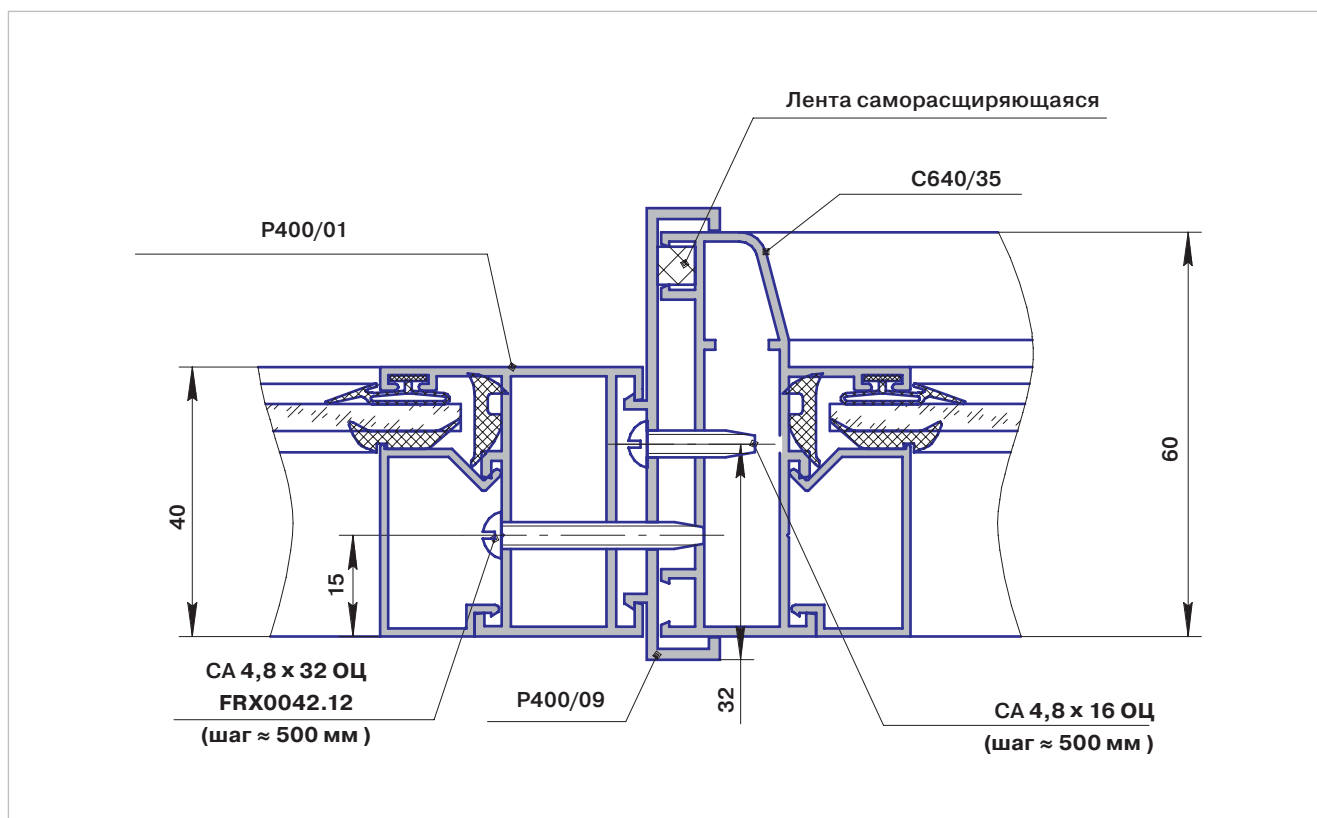
Вариант 6

Варианты сопряжения конструкций

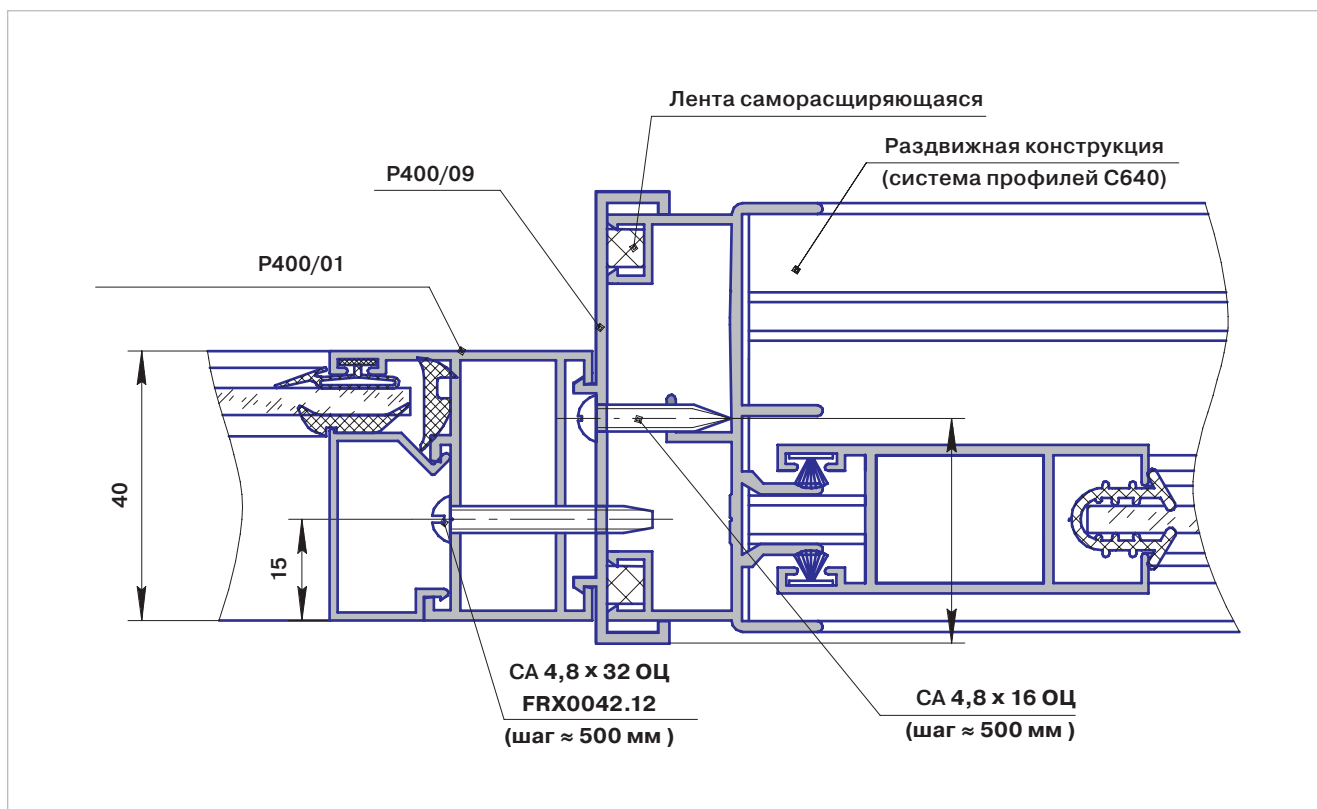


Вариант 7

Варианты сопряжения конструкций

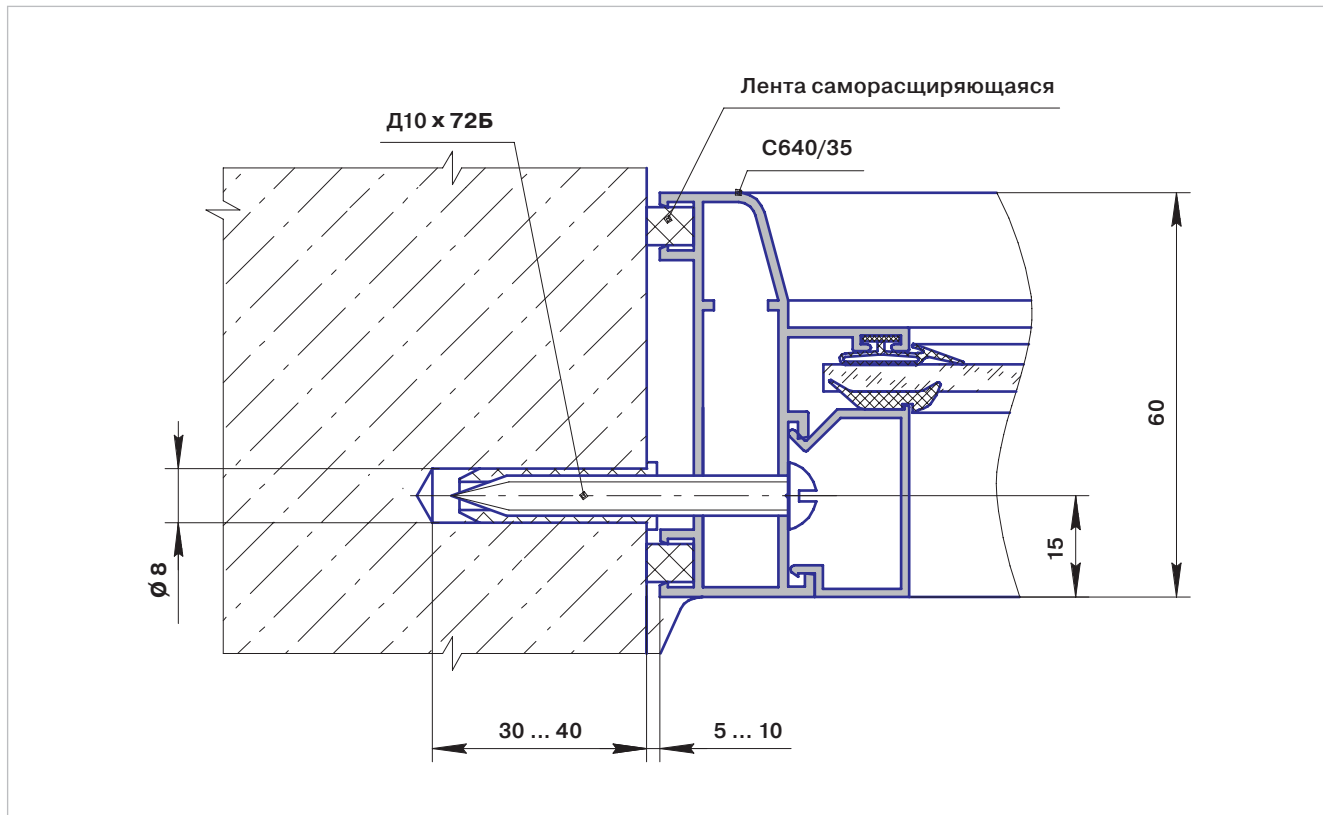


Вариант 8

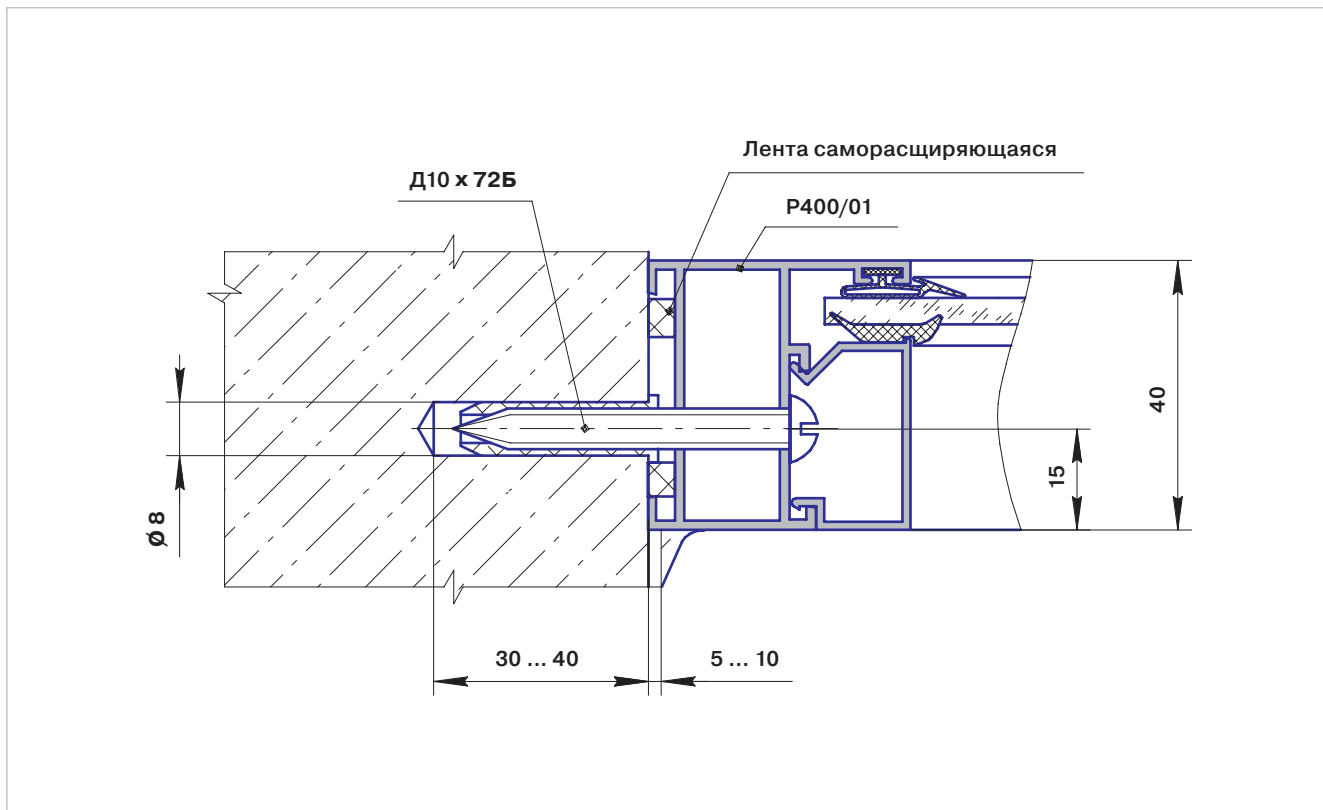


Вариант 9

Варианты крепления конструкций

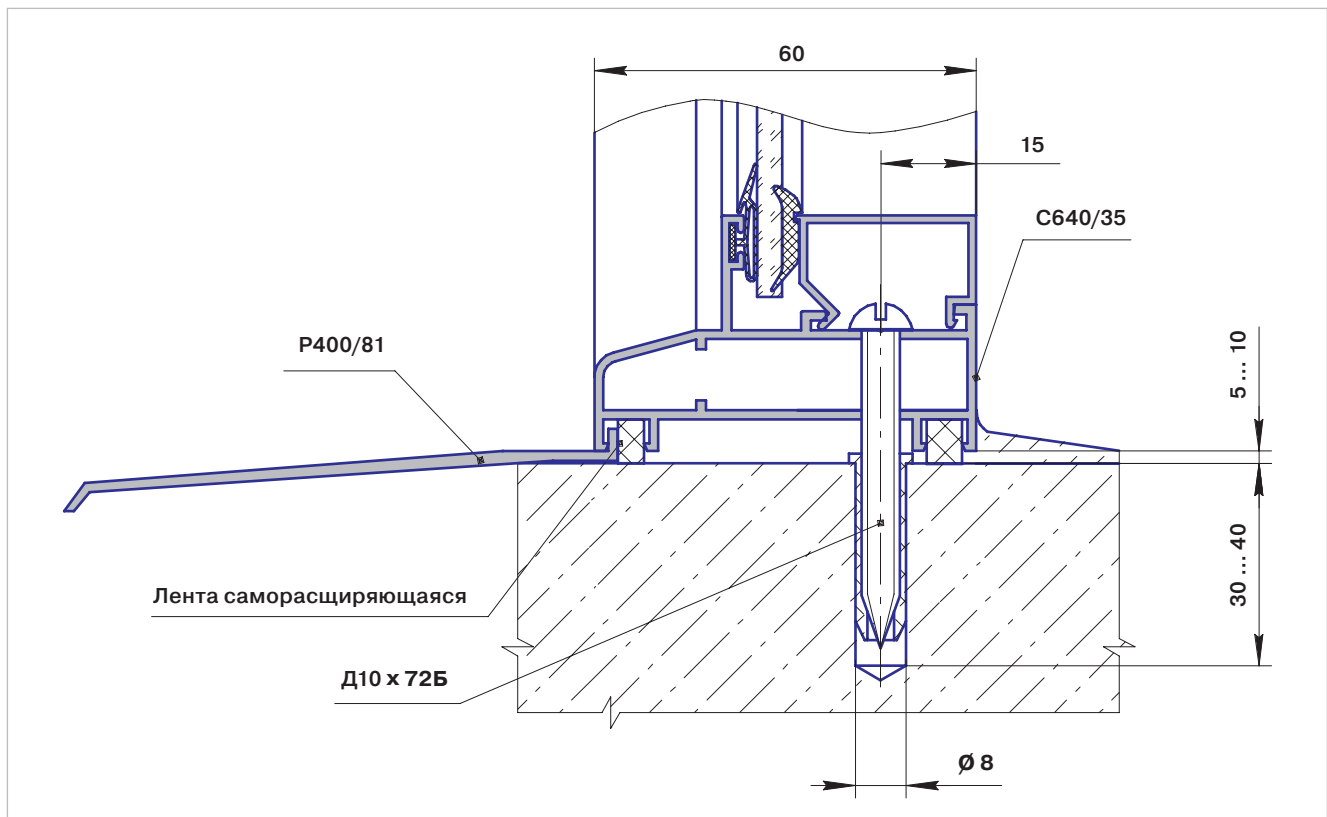


Вариант 1

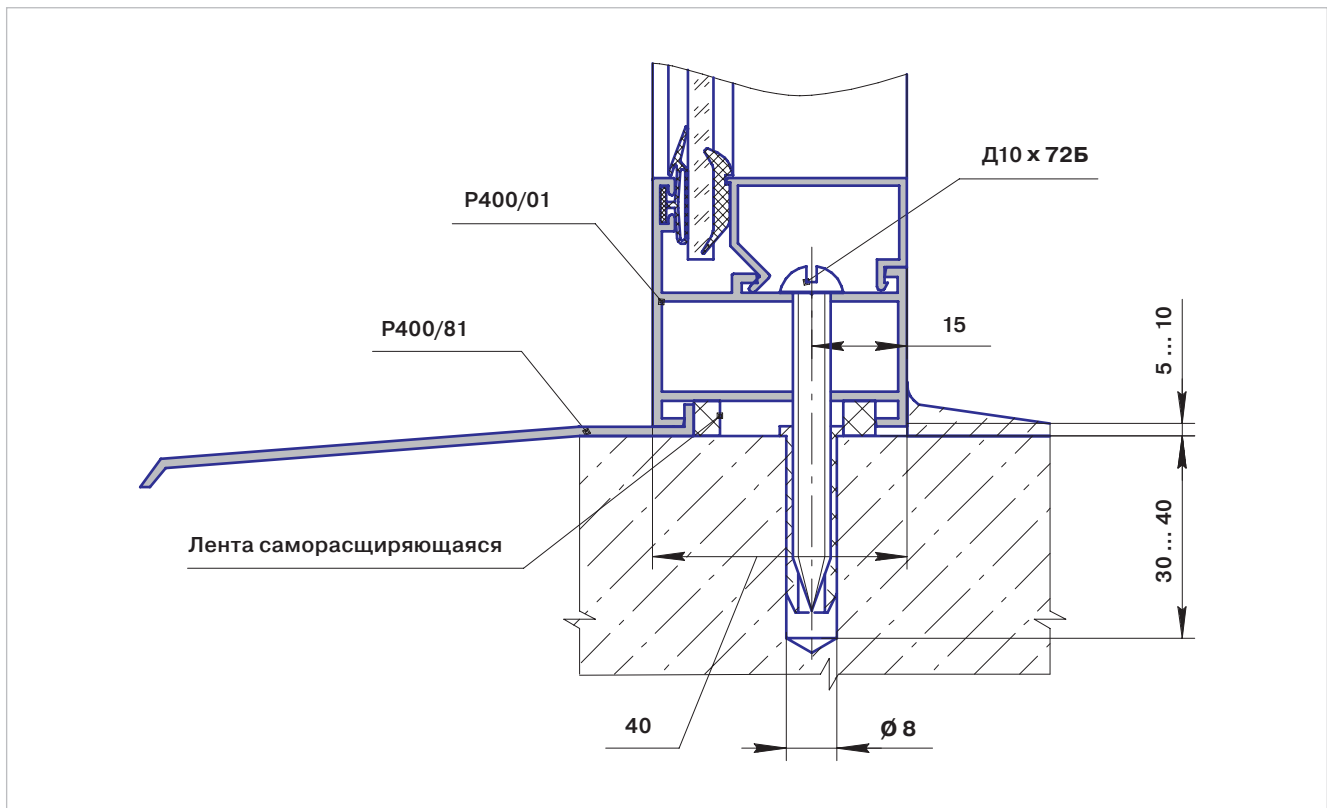


Вариант 2

Варианты крепления конструкций

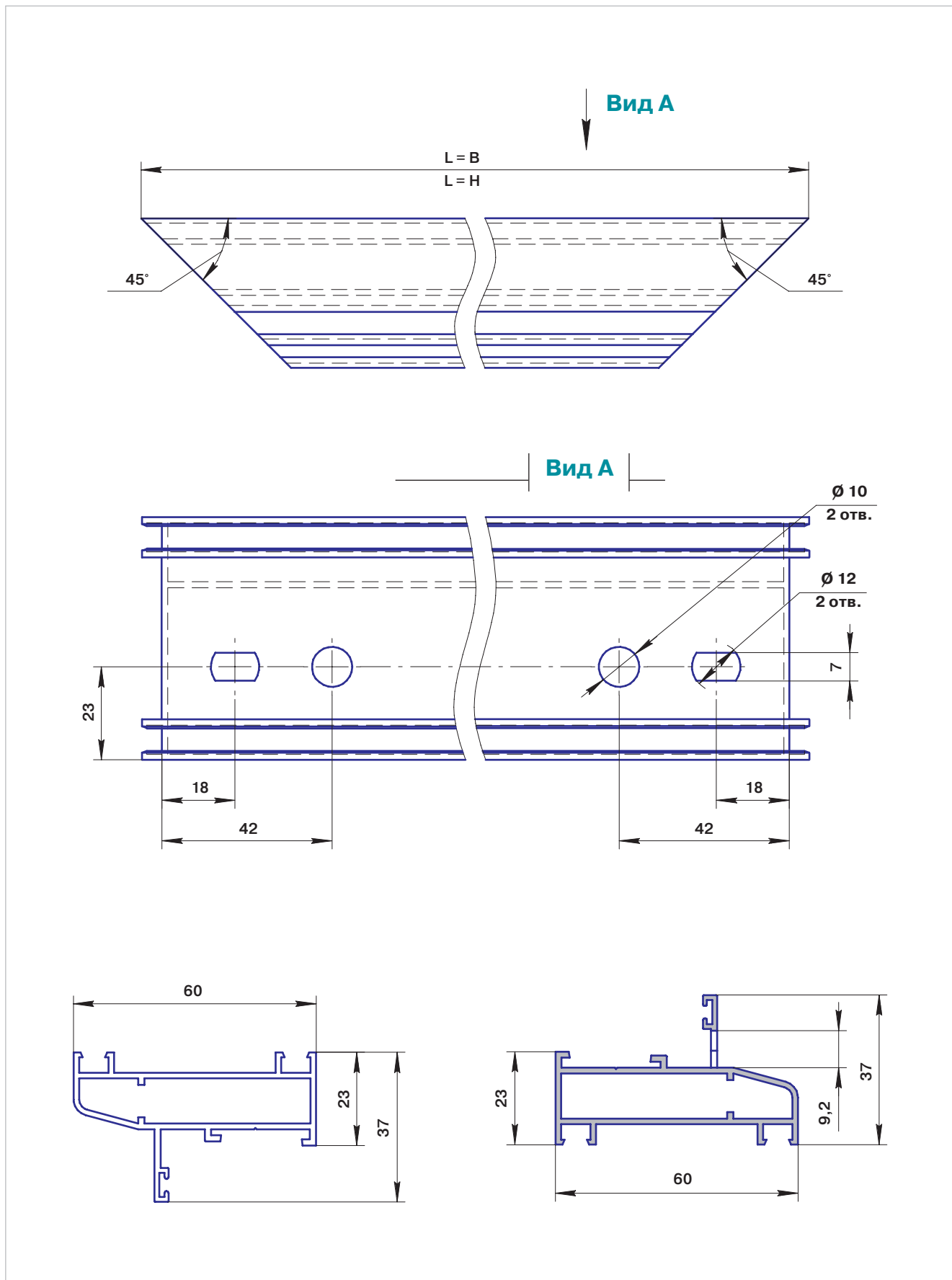


Вариант 3

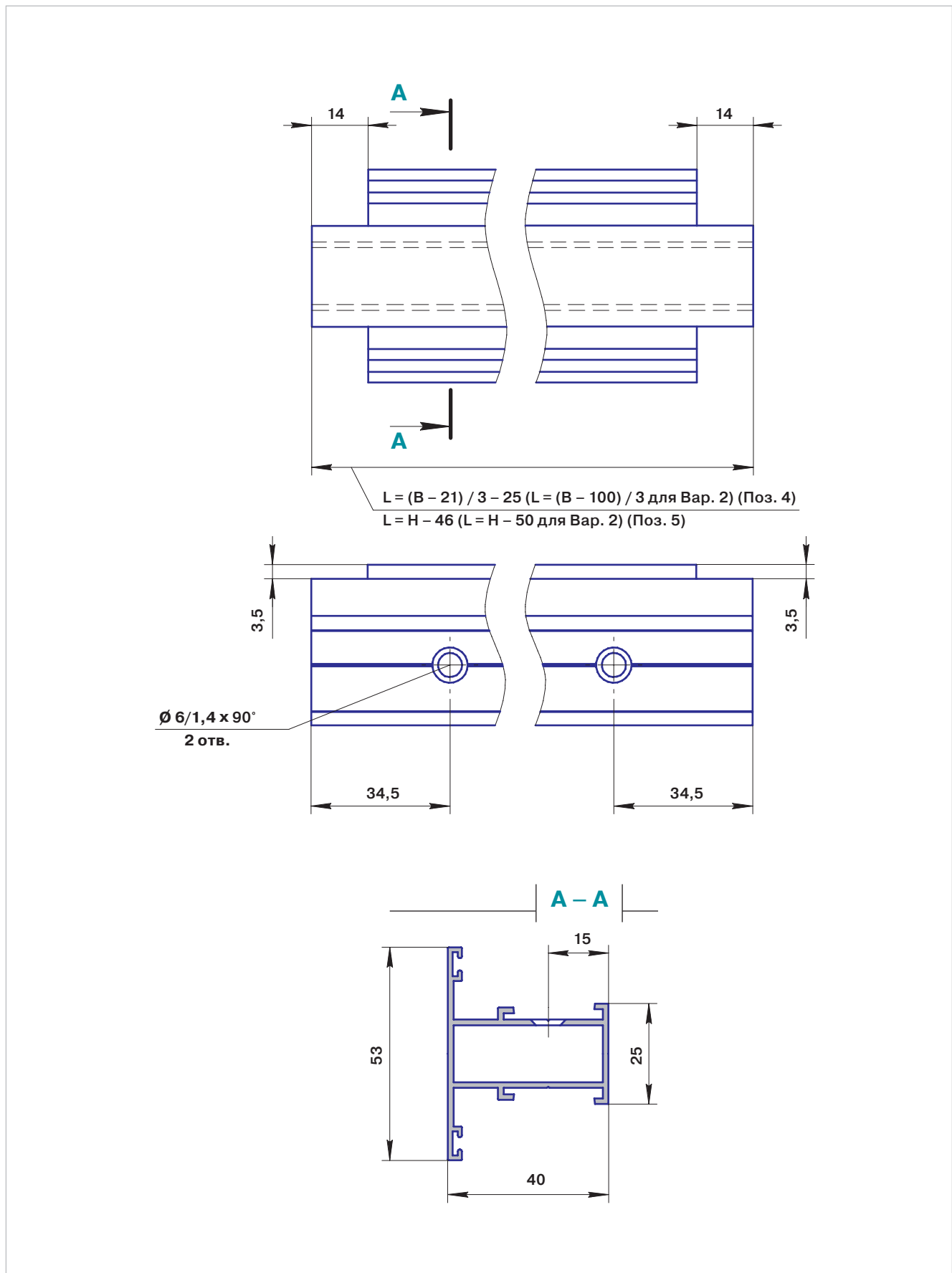


Вариант 4

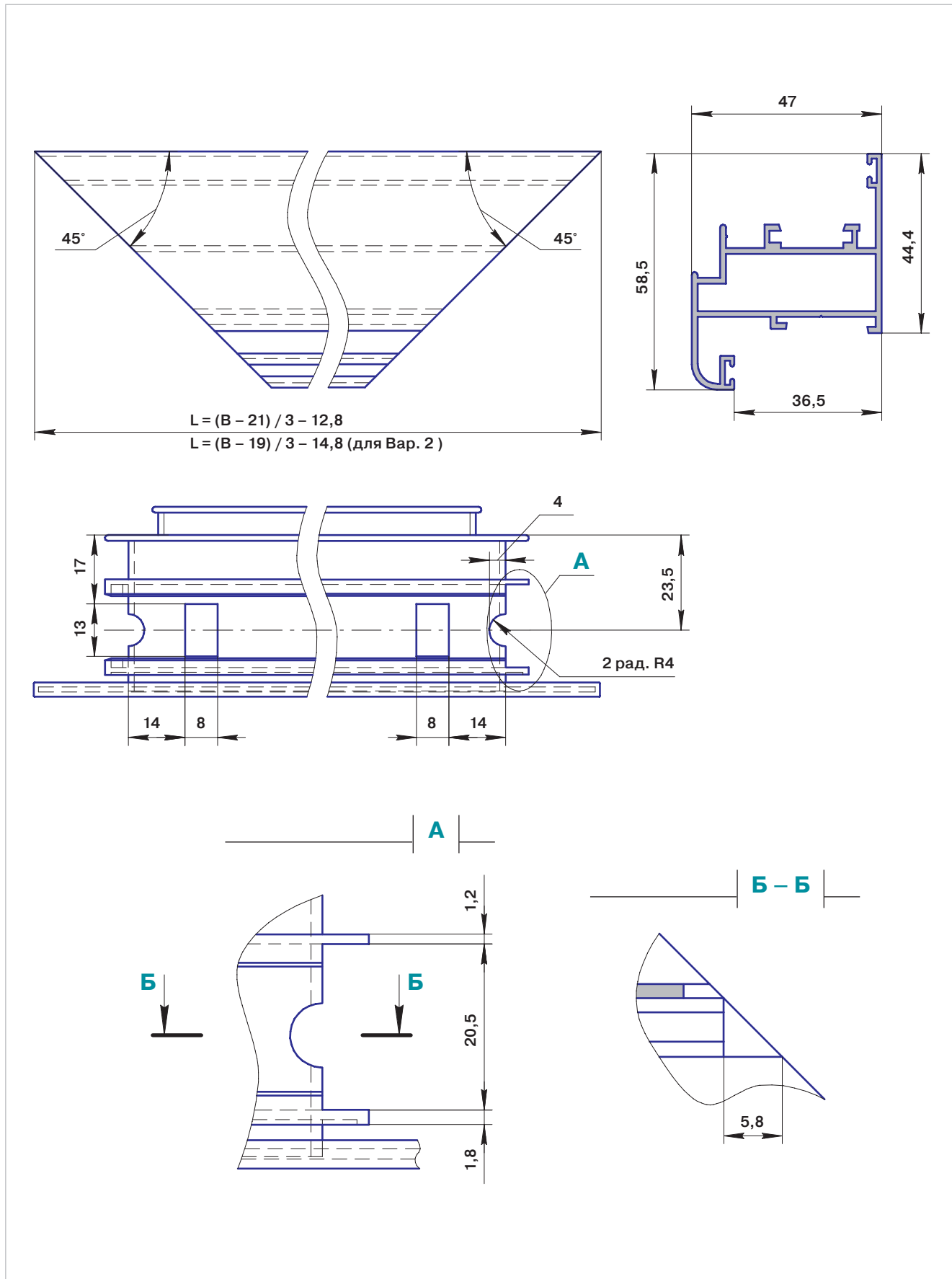
Обработка профиля С640/35



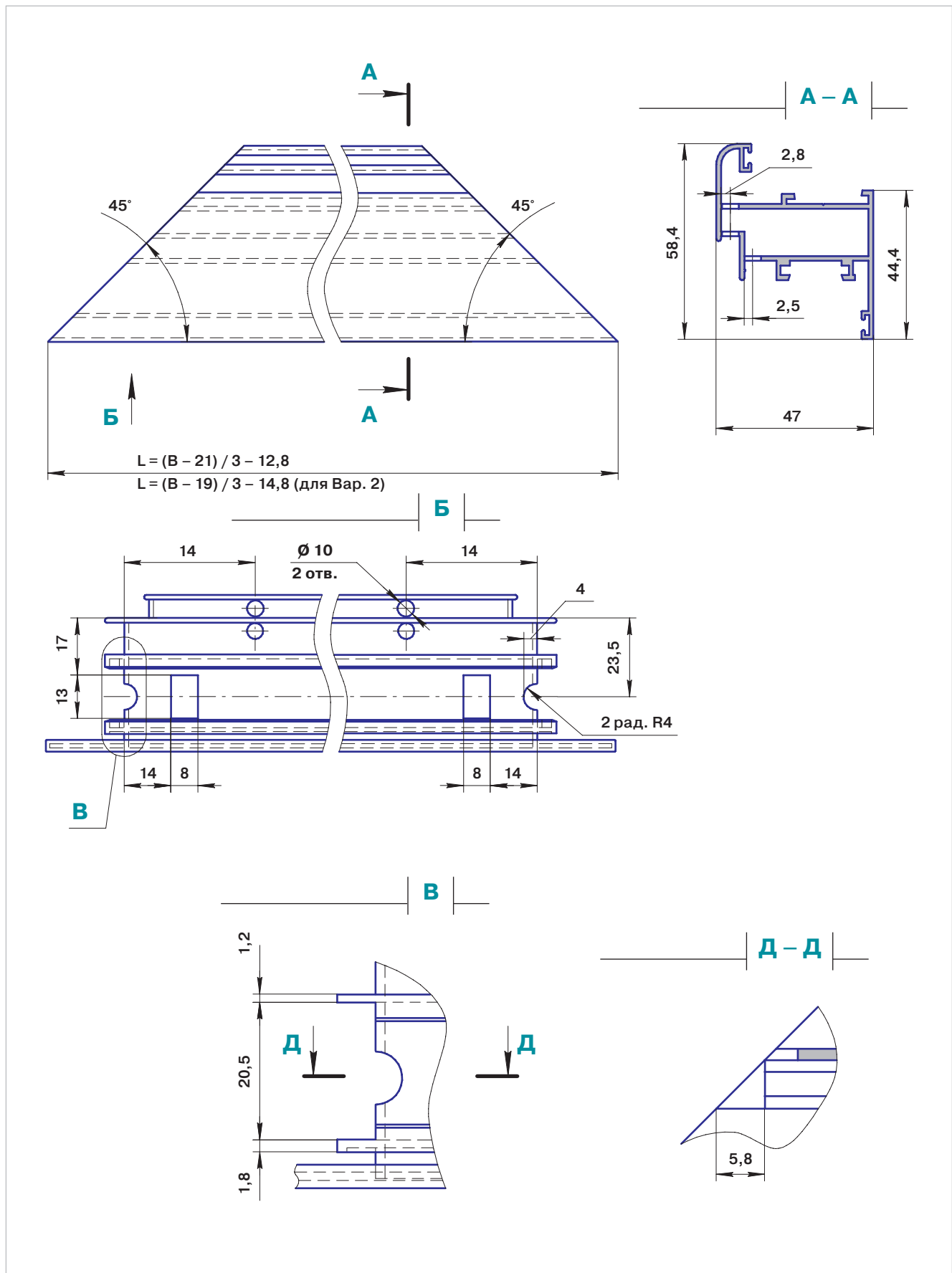
Обработка профиля P400/07



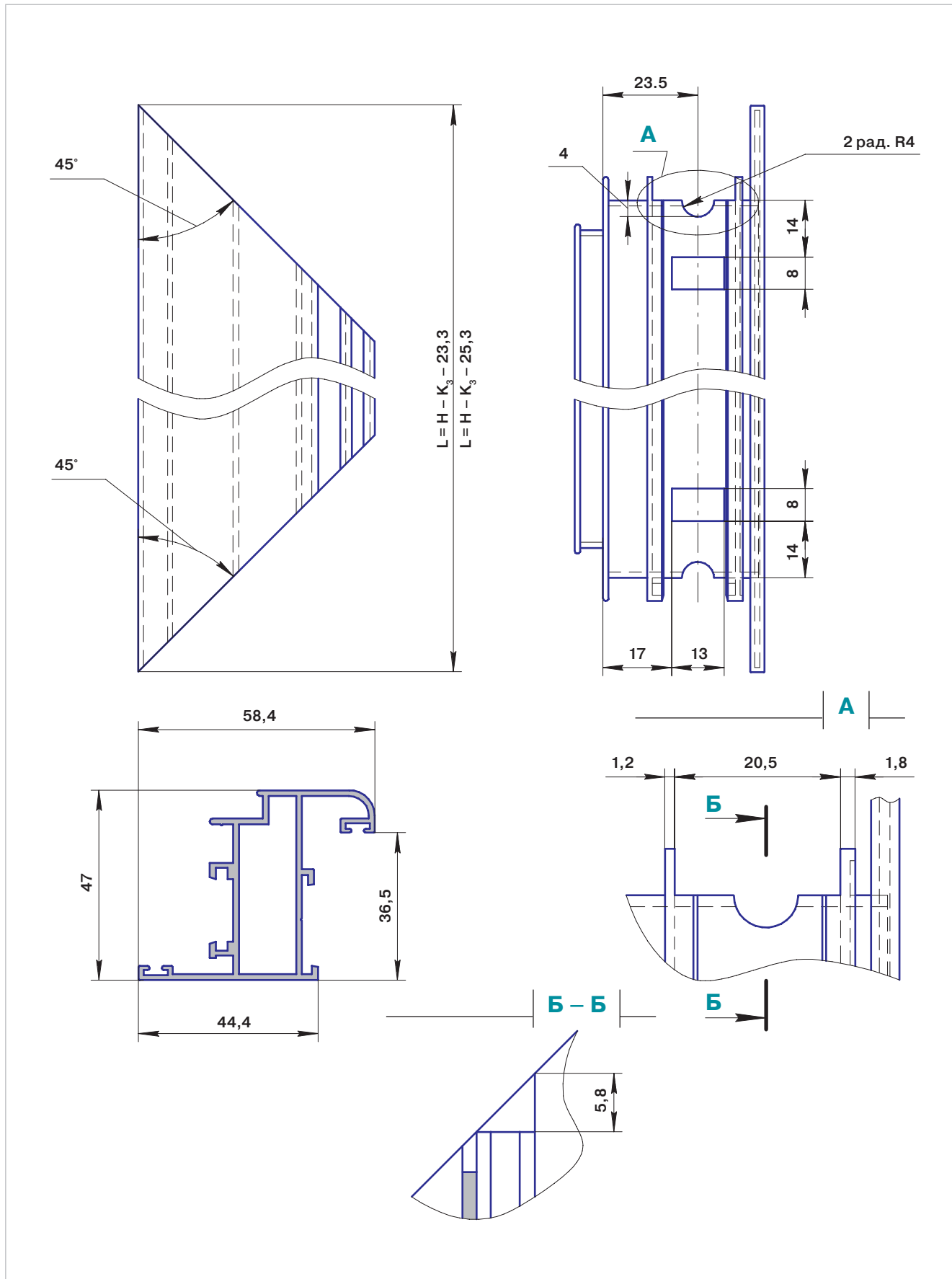
Обработка профиля Р400/02 (верхняя горизонтальная)



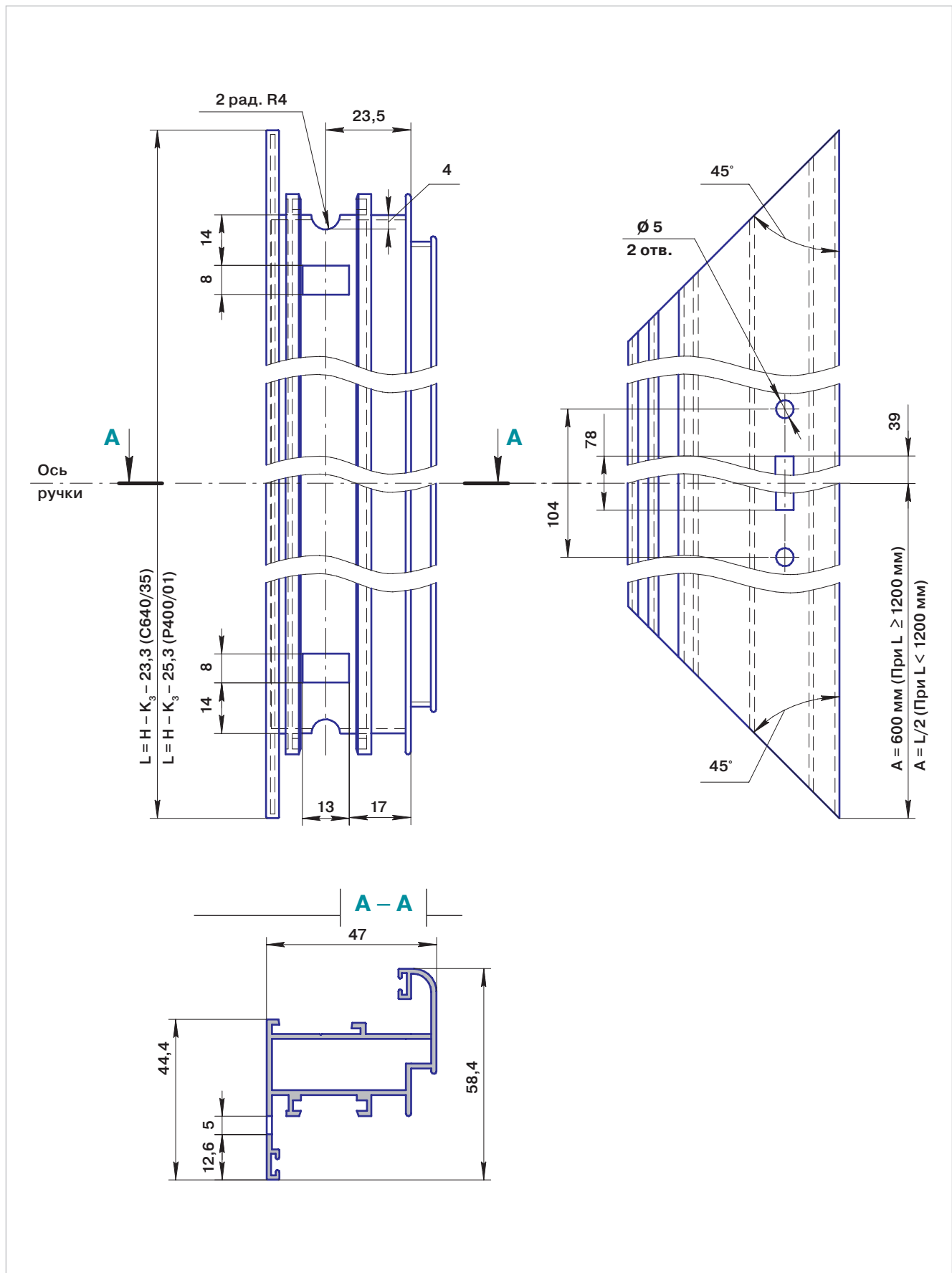
Обработка профиля Р400/02 (нижняя горизонтальная)



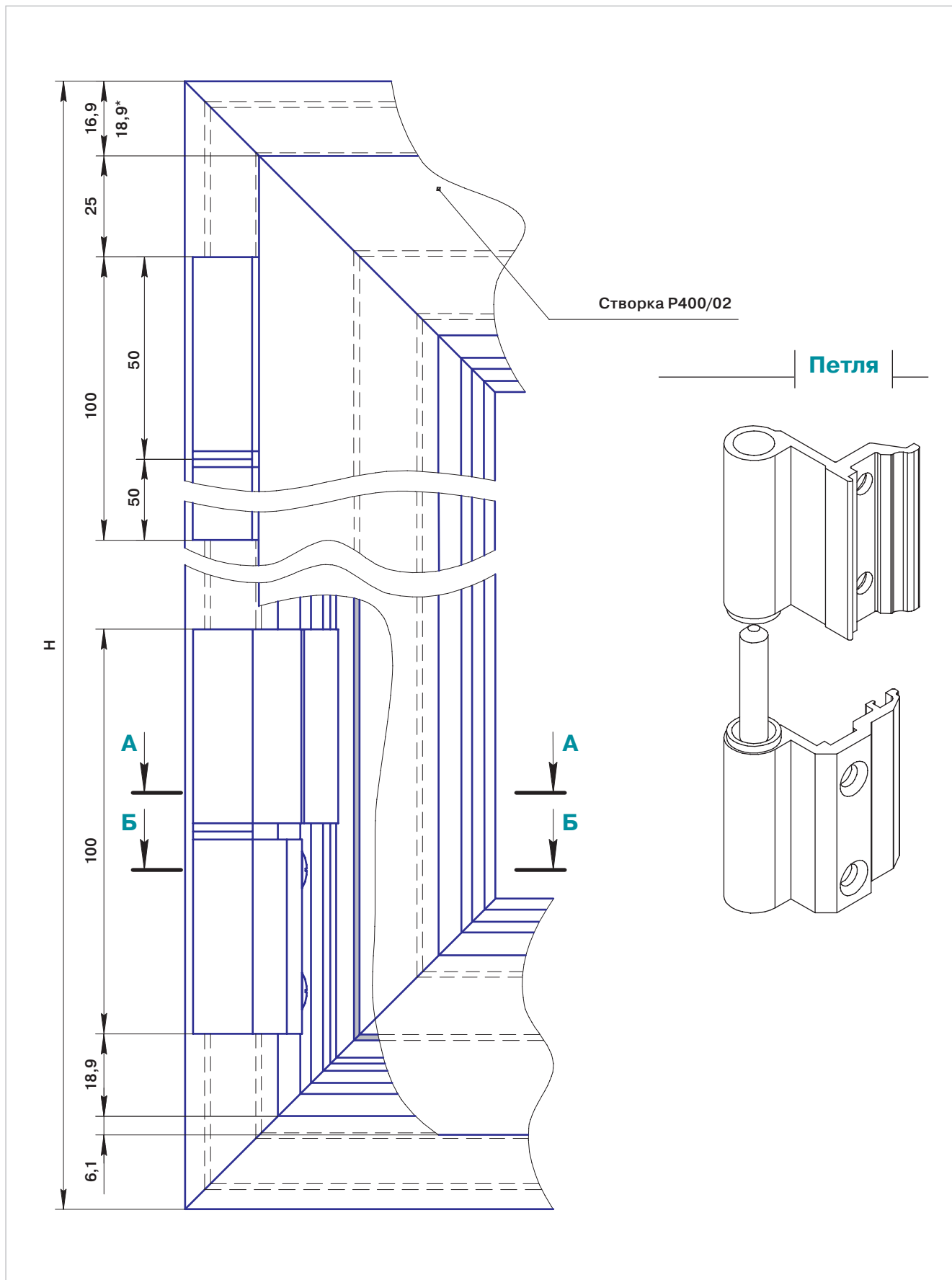
Обработка профиля Р400/02 (со стороны петель)



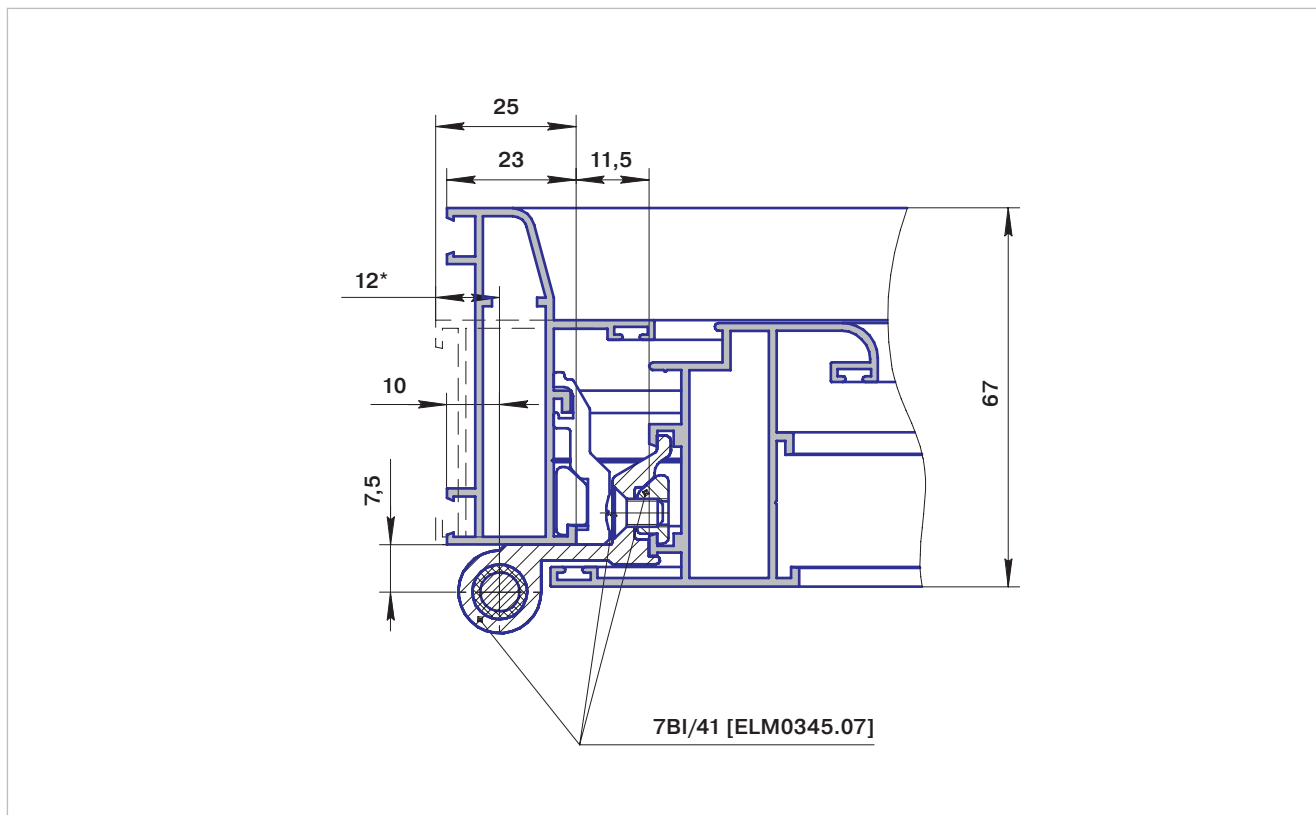
Обработка профиля P400/02 (со стороны ручки)



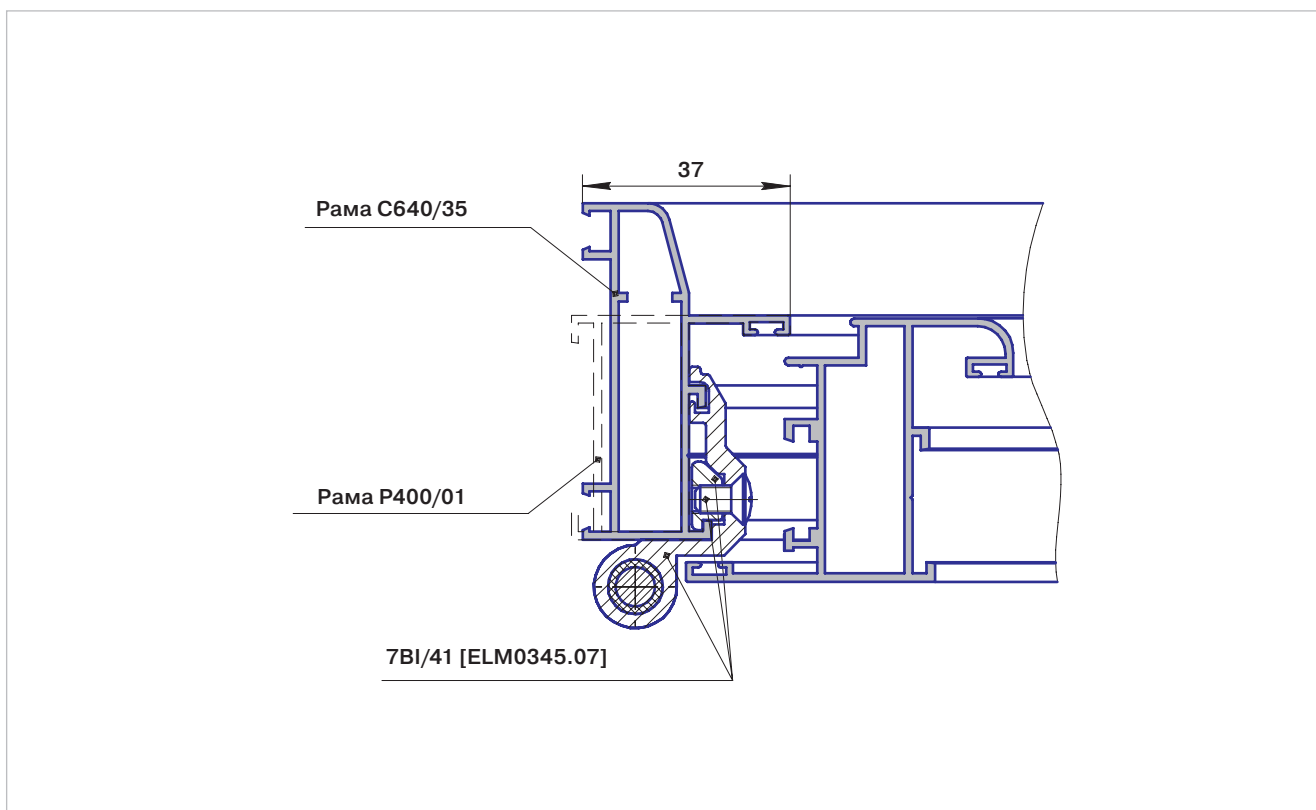
Установка петли на створку



Установка петли на створку

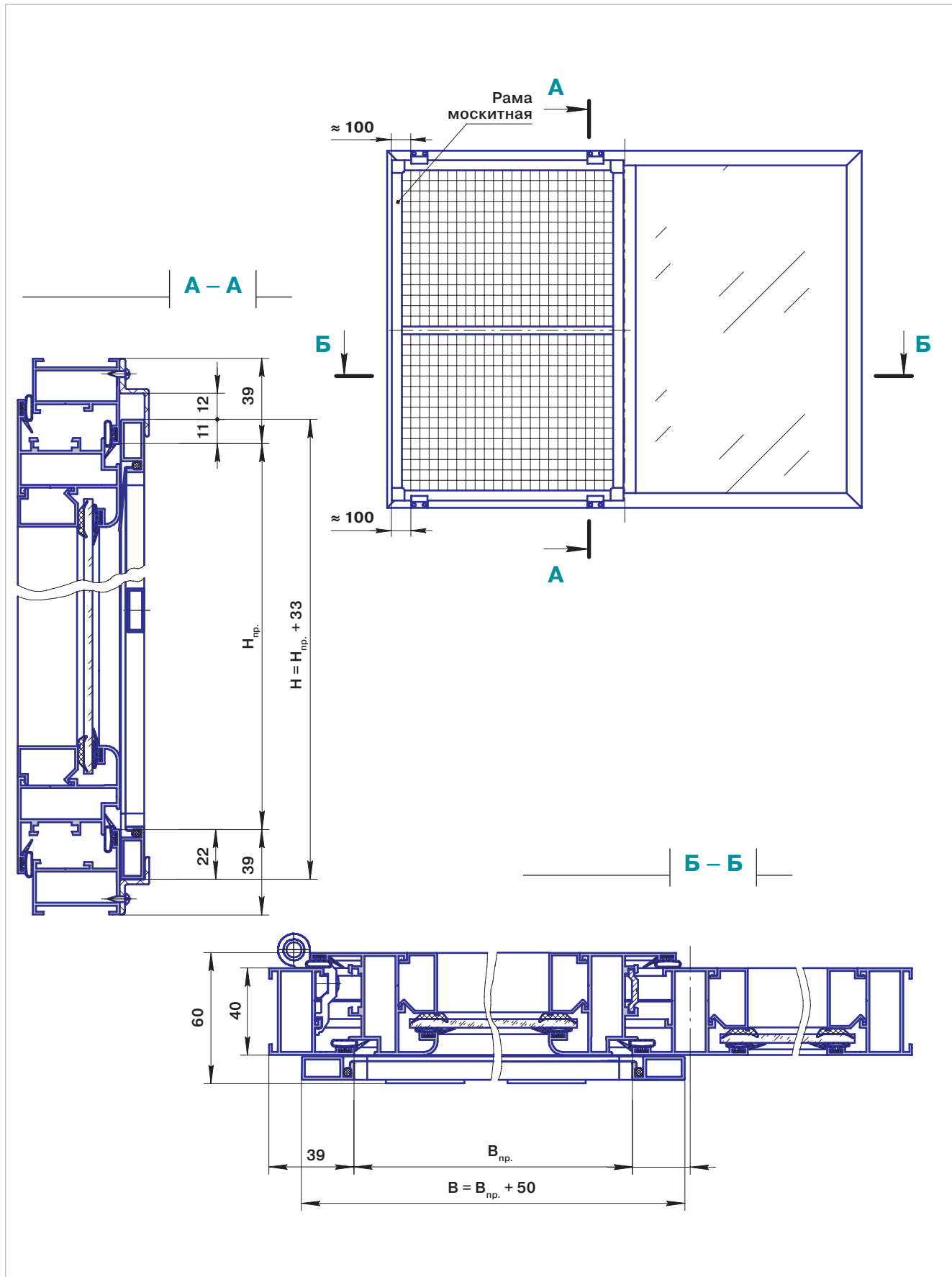


Сечение А-А

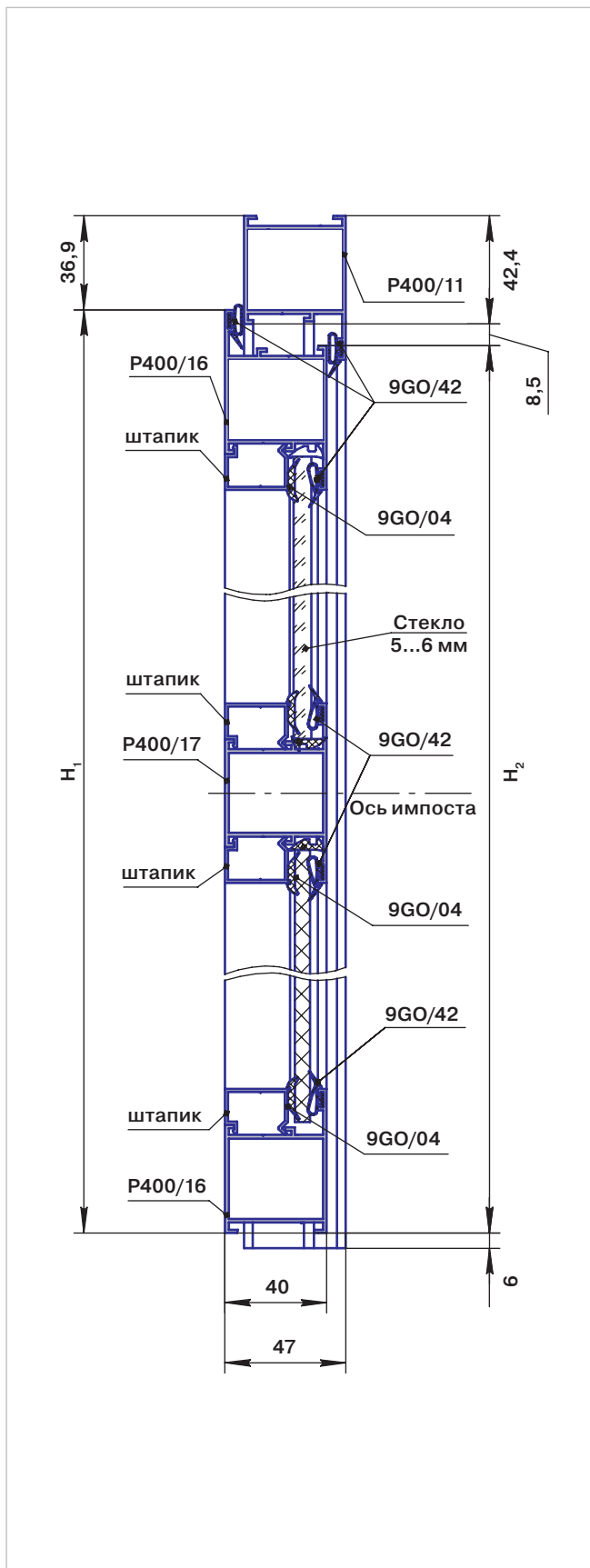


Сечение Б-Б

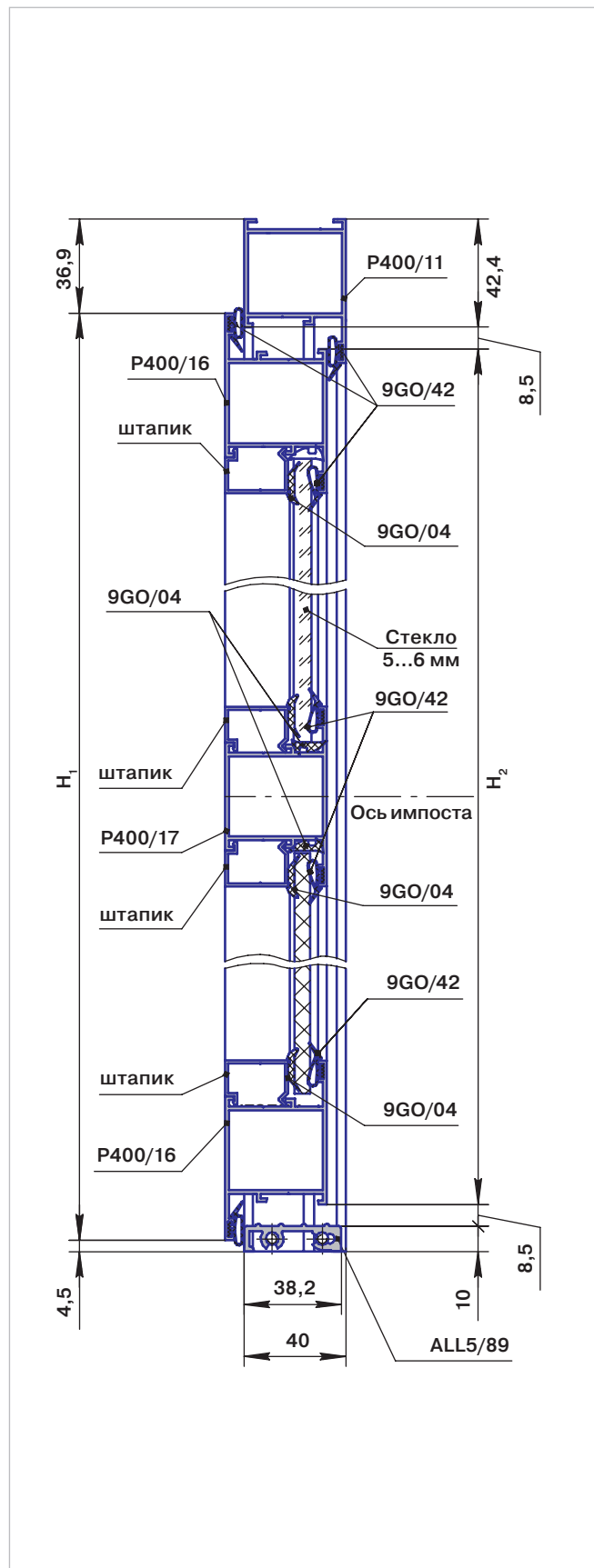
Монтаж противомоскитной сетки



Вертикальные сечения дверей (2 варианта)

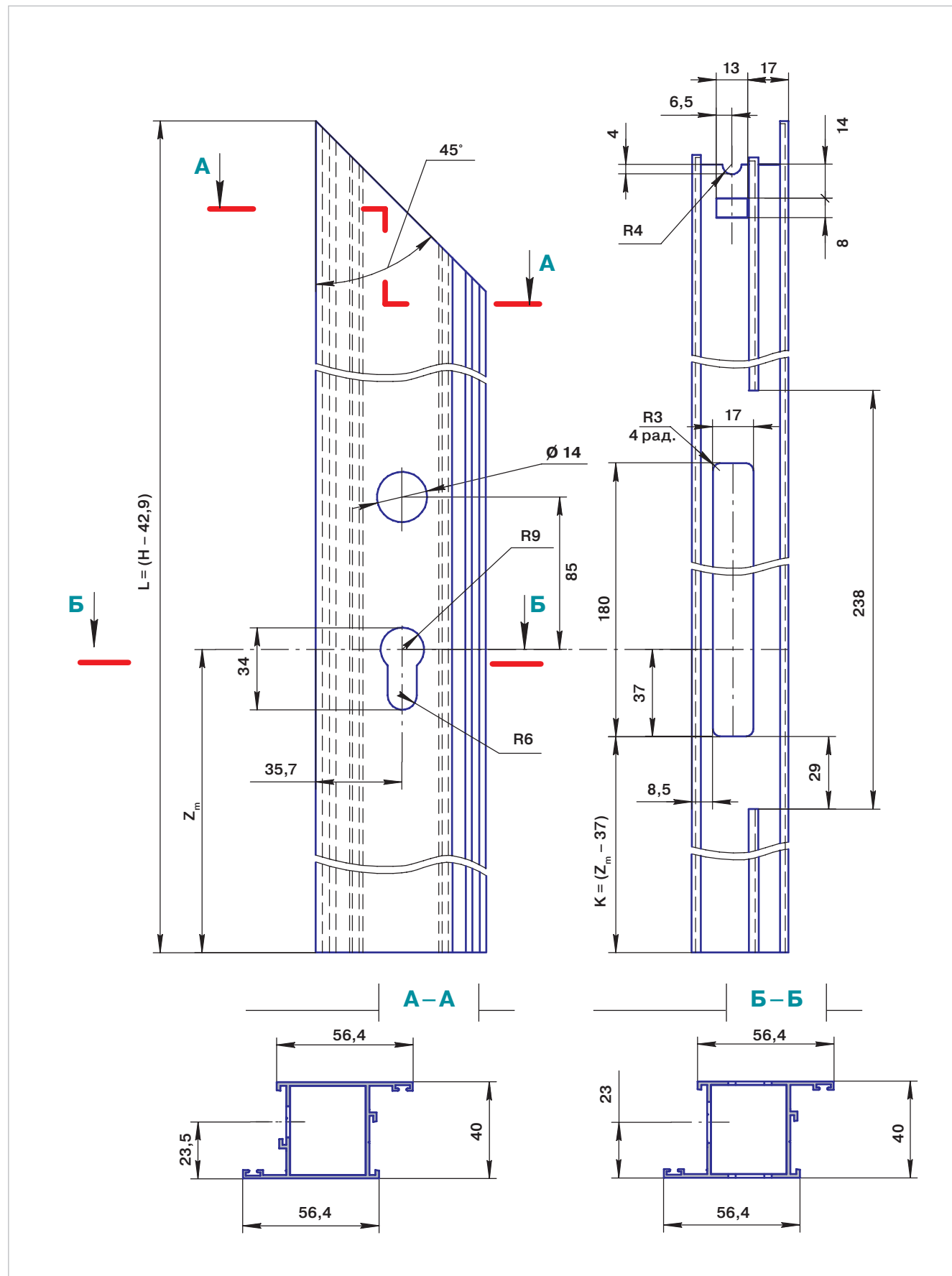


Без порога

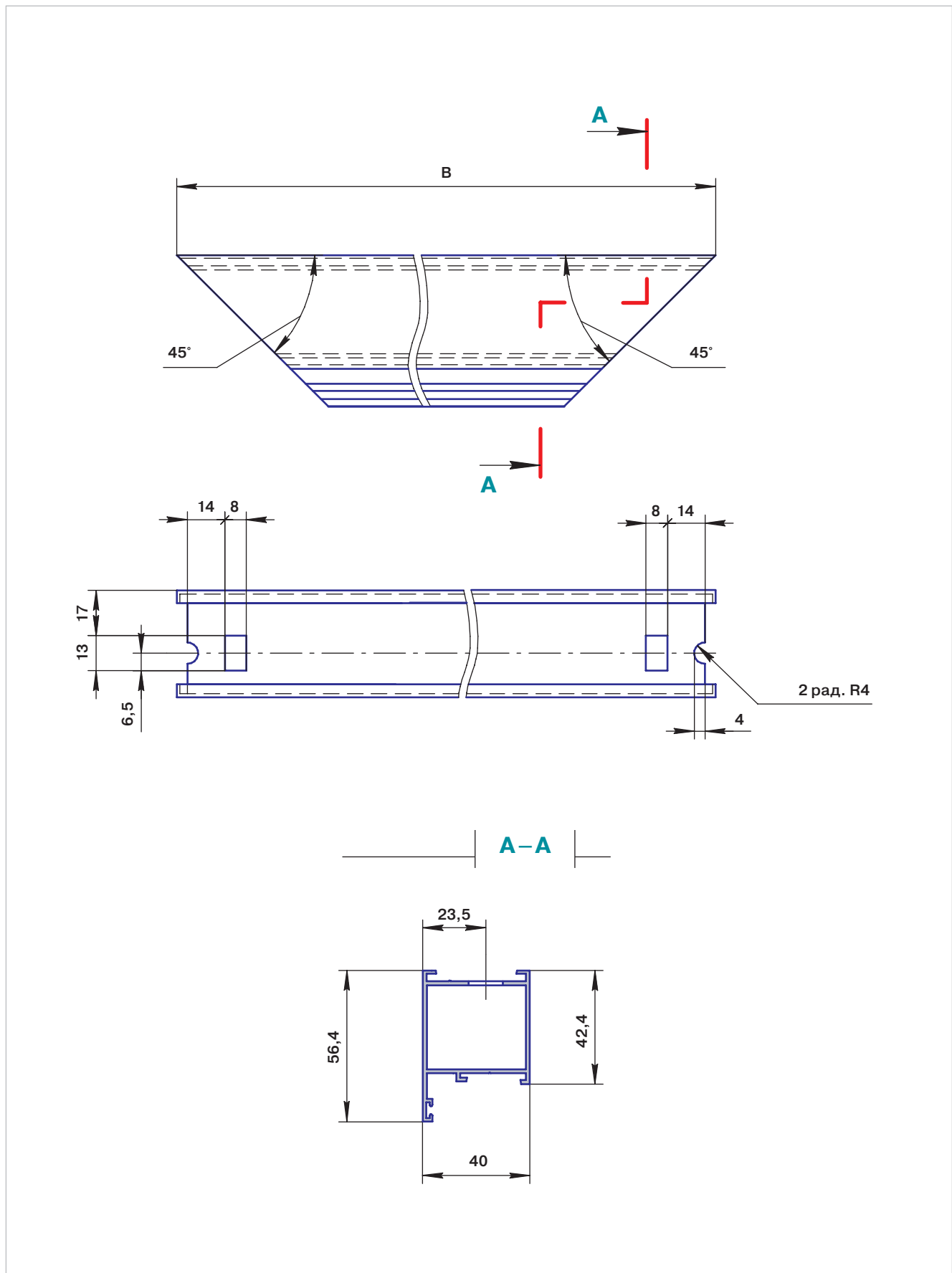


С порогом

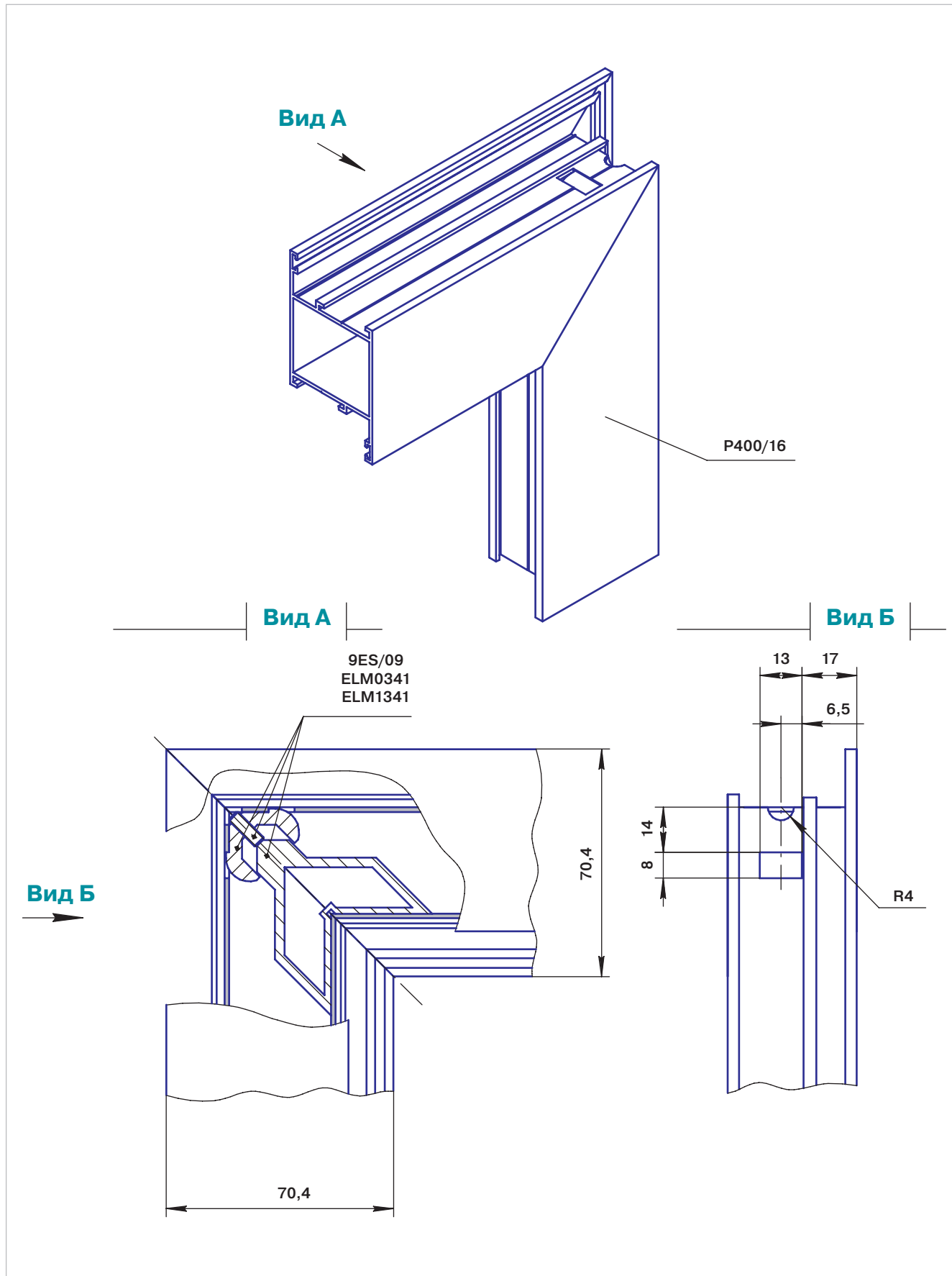
Обработка профиля Р400/16 для установки замка



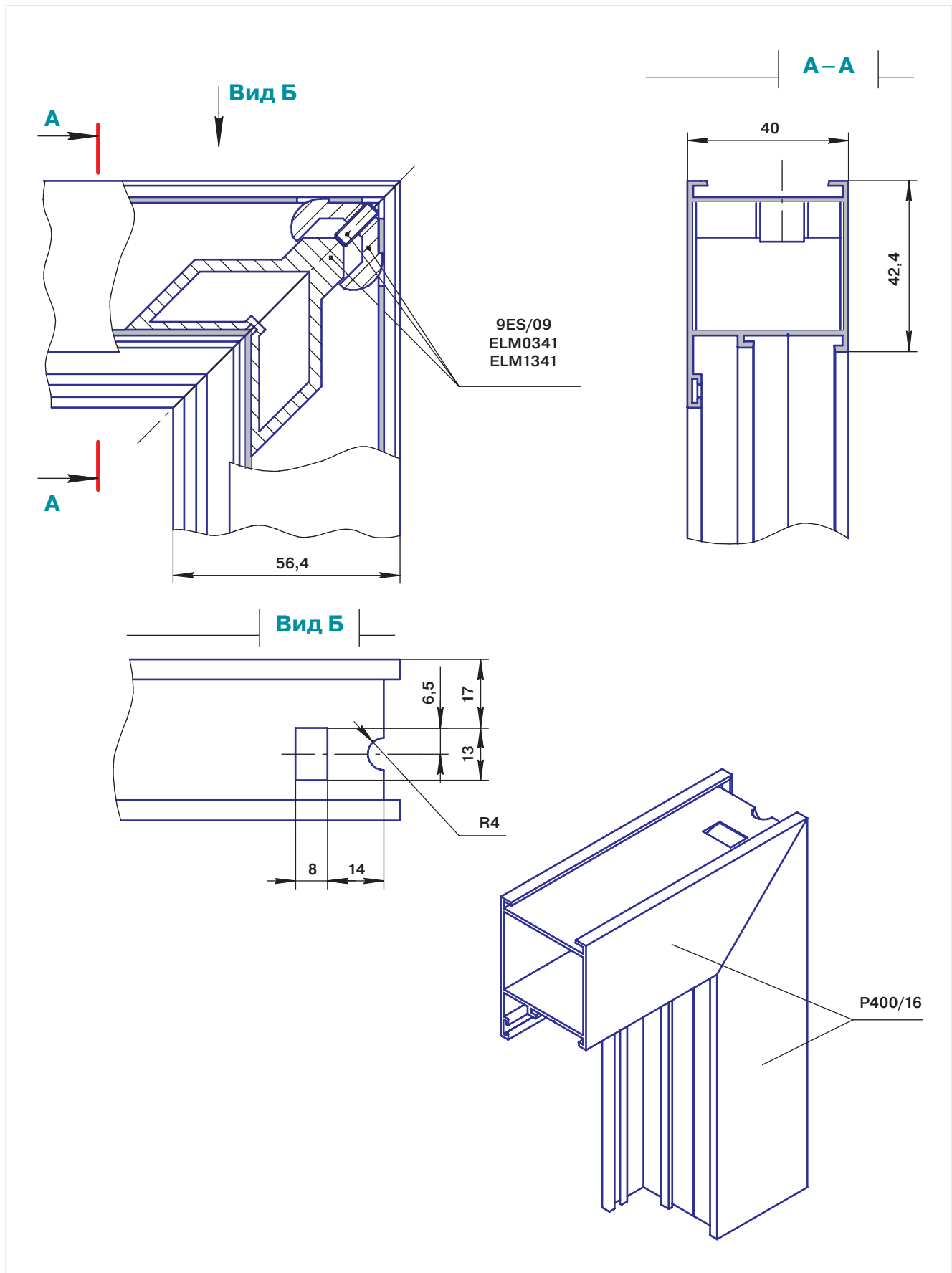
Обработка рамы P400/11 горизонтальная верхняя



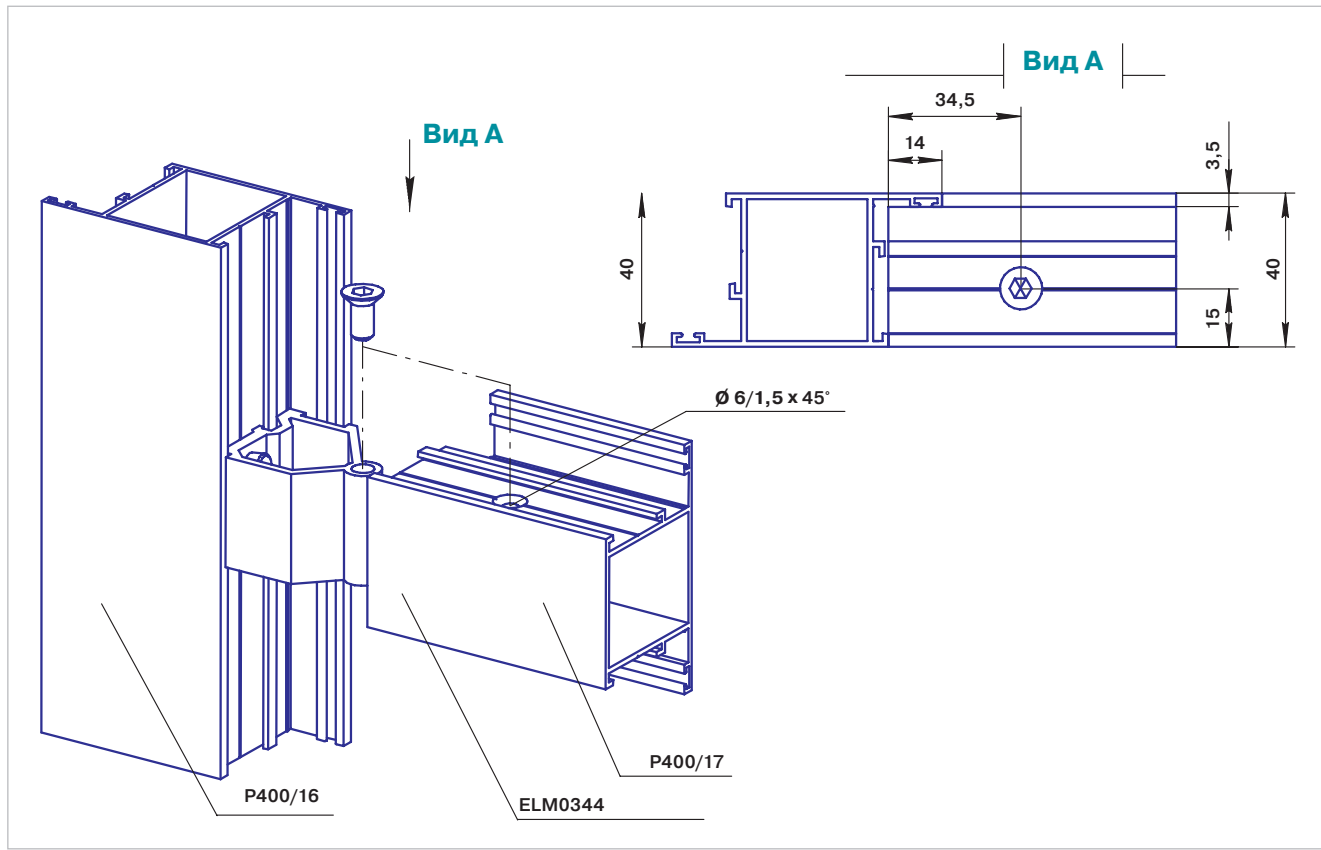
Сборка углового соединения створки



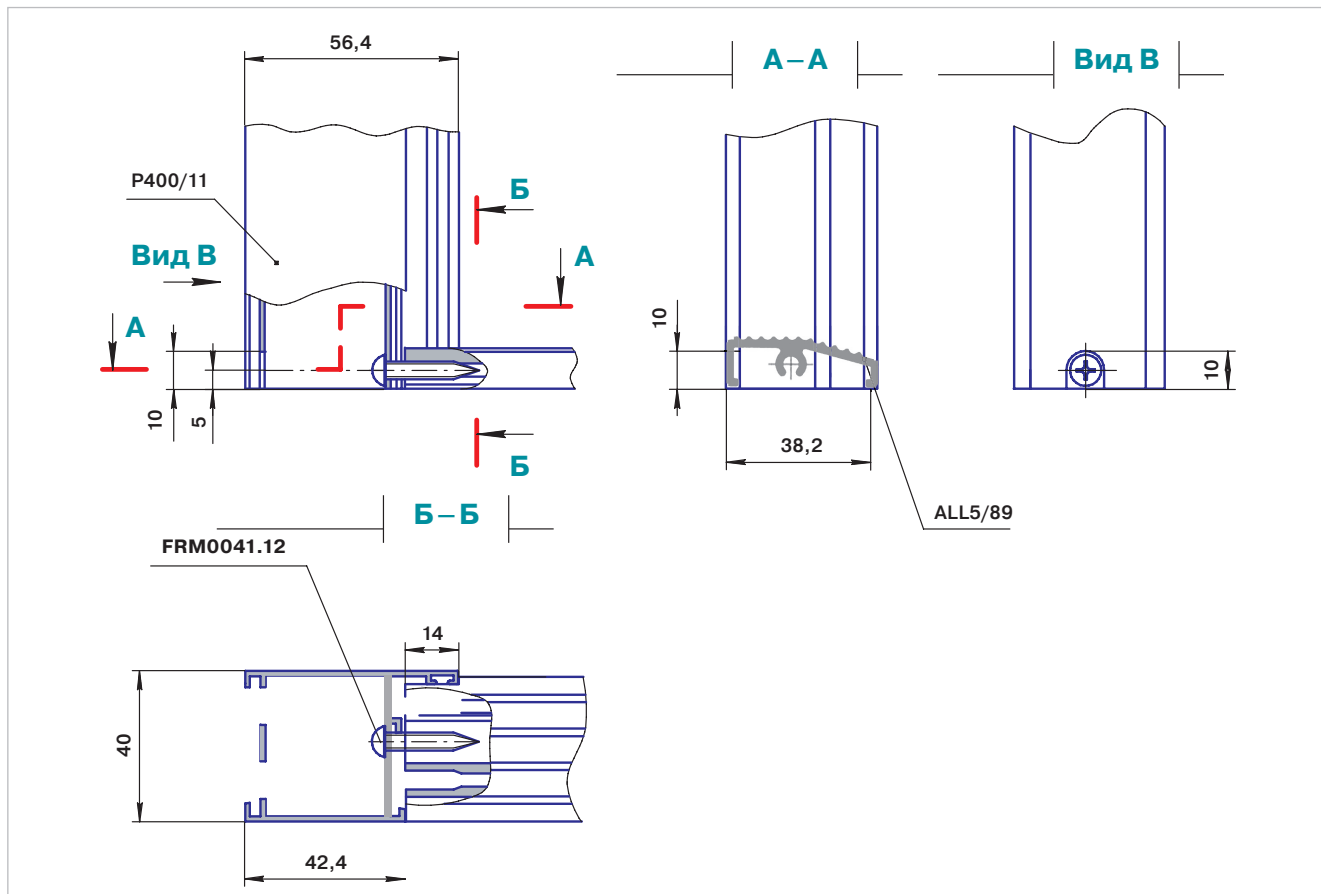
Сборка углового соединения рамы



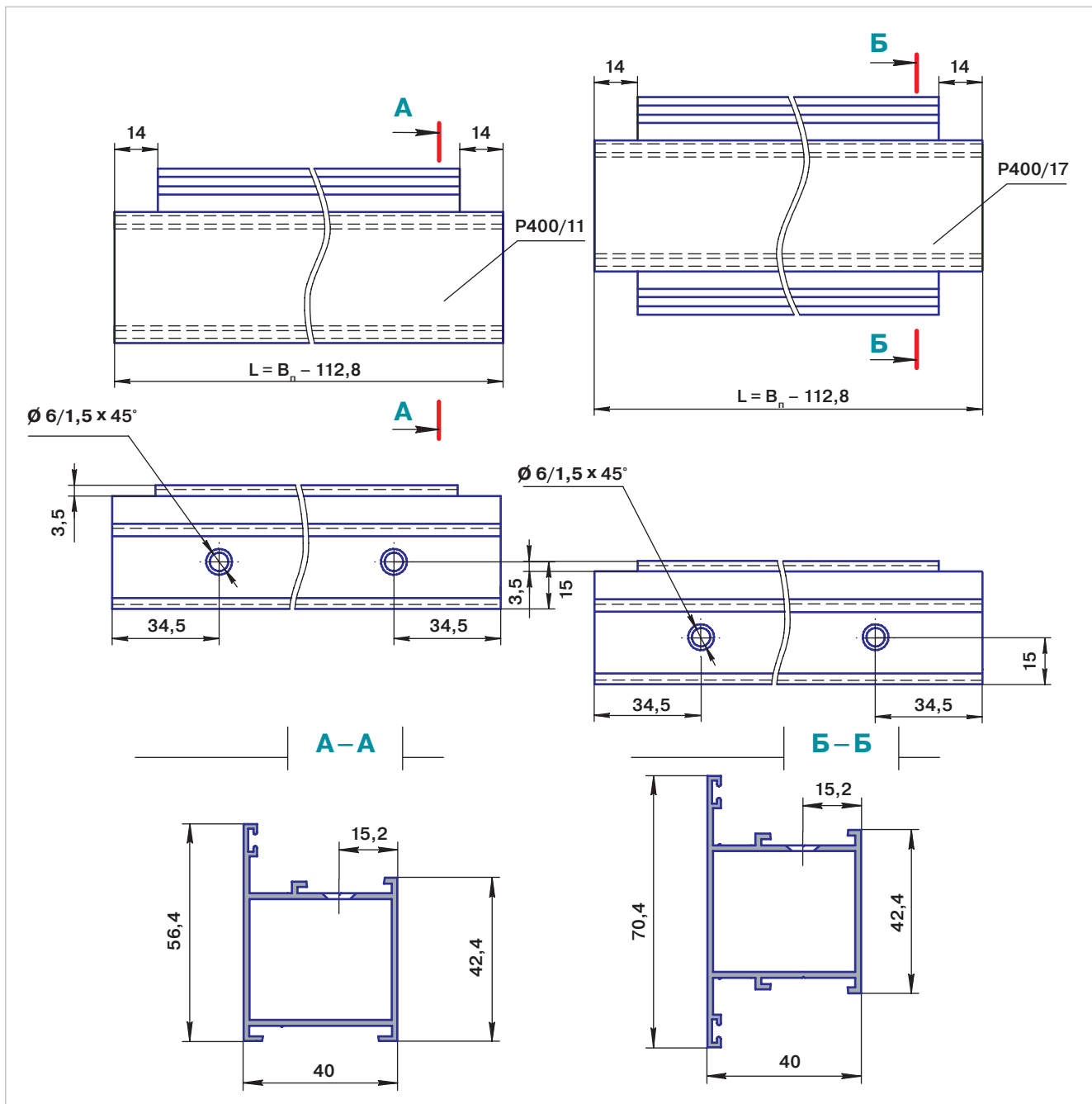
Установка импоста P400/17



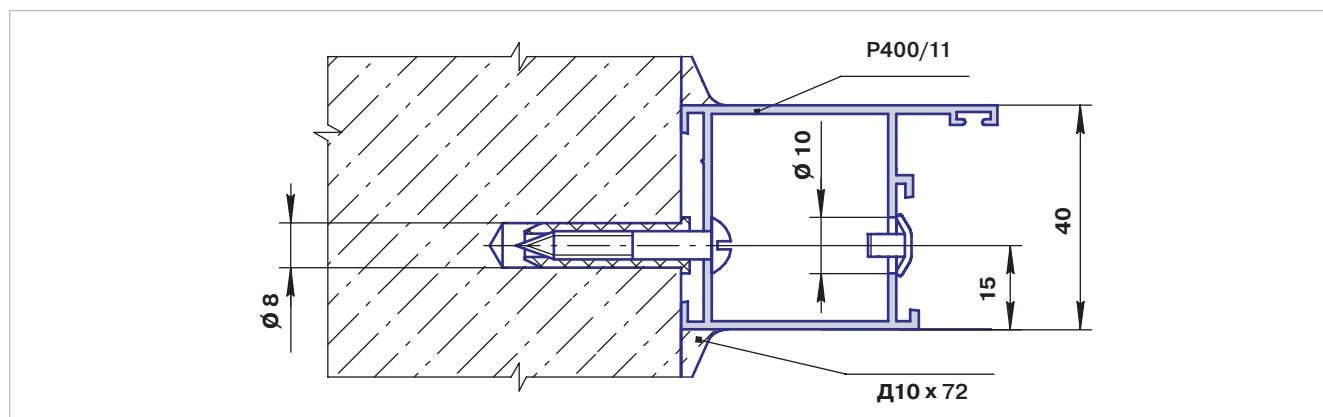
Установка порога



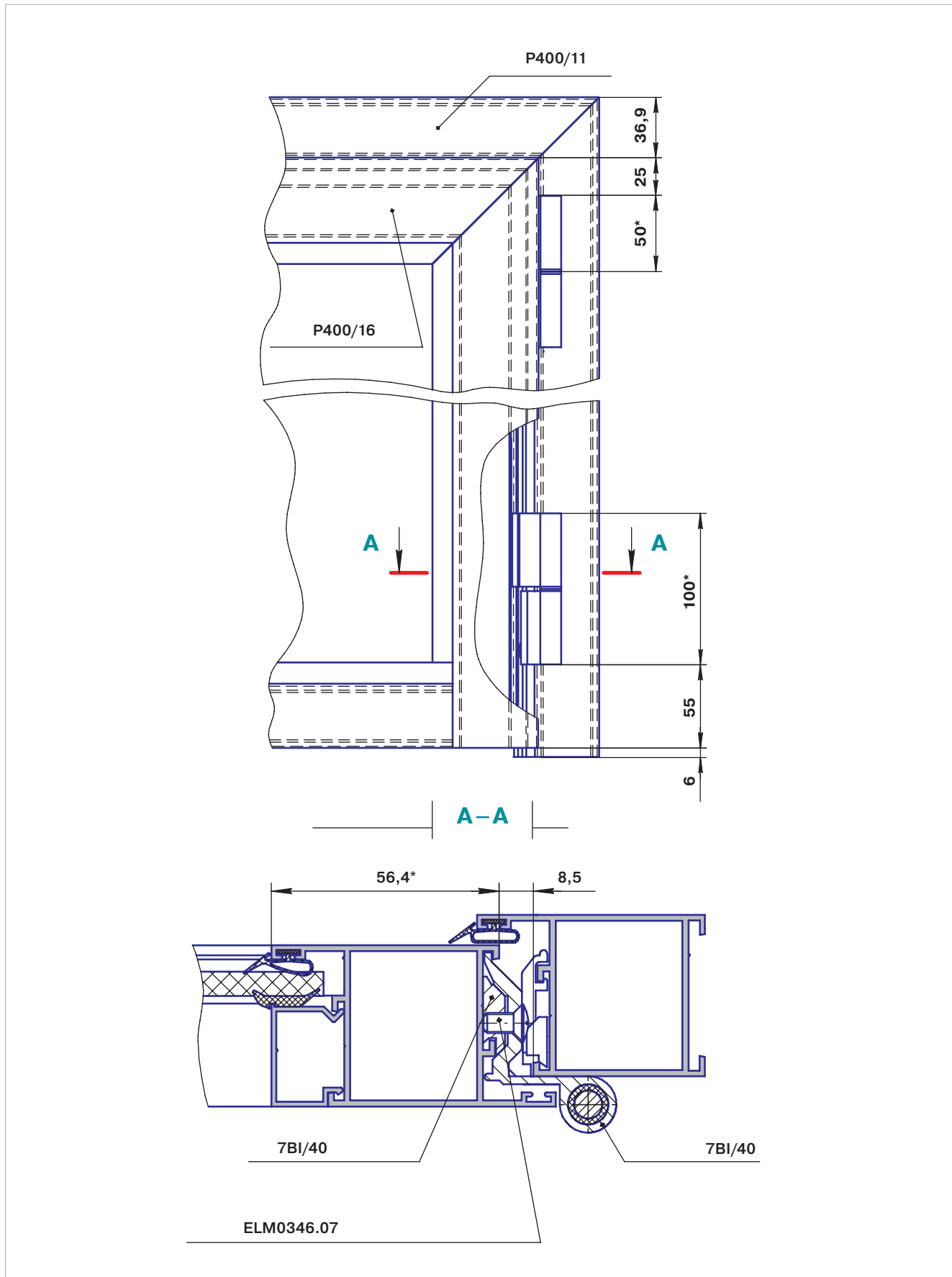
Обработка профилей под соединитель импоста



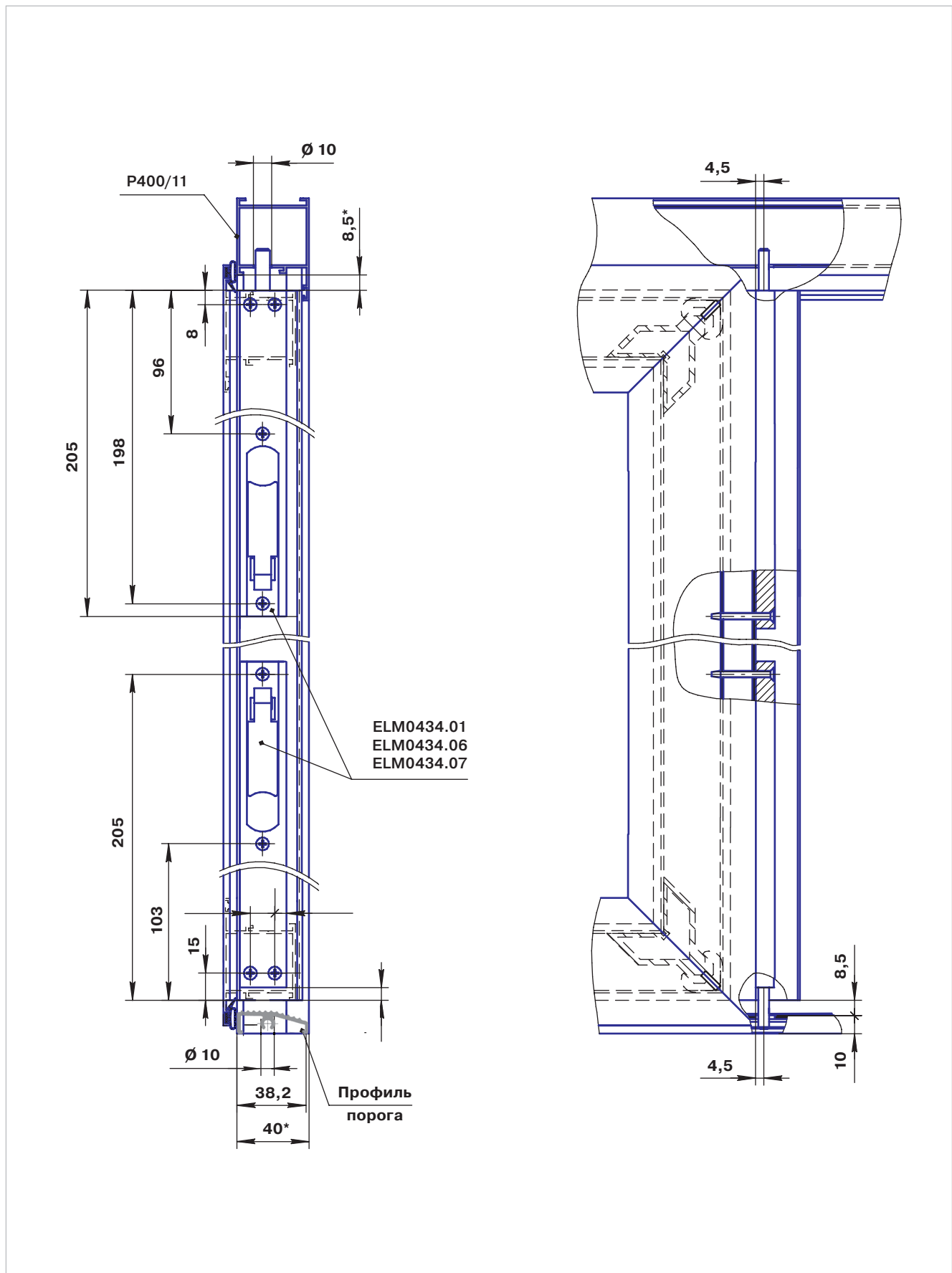
Крепление к проему



Установка петли



Установка шпингалетов





www.tbmmarket.ru
Розничный интернет-магазин

www.tbm.ru
Оптовая торговля